

Dell™ PowerEdge™ 840 시스템 하드웨어 소유자 설명서

모델 MVT01

주, 주의사항 및 주의



주: 주는 컴퓨터를 보다 효율적으로 사용할 수 있는 중요 정보를 제공합니다.



주의사항: 주의사항은 하드웨어의 손상 또는 데이터 유실 위험을 설명하며, 이러한 문제를 방지할 수 있는 방법을 알려줍니다.



주의: 주의는 위험한 상황, 심각한 부상 또는 사망할 우려가 있음을 알려줍니다.

본 설명서에 수록된 정보는 사전 통보 없이 변경될 수 있습니다.

© 2006 Dell Inc. 저작권 본사 소유.

Dell Inc. 의 서면 승인 없이 어떠한 경우에도 무단 복제하는 것을 엄격히 금합니다.

본 설명서에 사용된 상표: Dell, DELL 로고, Inspiron, Dell Precision, Dimension, OptiPlex, Latitude, PowerEdge, PowerVault, PowerApp, PowerConnect 및 XPS 는 Dell Inc. 의 상표입니다. Intel, Pentium 및 Celeron 은 Intel Corporation 의 등록 상표입니다. Microsoft, MS-DOS, Windows 및 Windows Server 는 Microsoft Corporation 의 등록 상표입니다. Red Hat 는 Red Hat, Inc. 의 등록 상표입니다. SUSE 는 Novell, Inc. 의 등록 상표입니다. UNIX 는 미국 및 기타 국가에서의 The Open Group 의 등록 상표입니다. EMC 는 EMC Corporation 의 등록 상표입니다.

본 설명서에서 특정 회사의 표시나 제품 이름을 지칭하기 위해 기타 상표나 상호를 사용할 수도 있습니다. Dell Inc. 는 자사가 소유하고 있는 것 이외에 기타 모든 상표 및 상호에 대한 어떠한 소유권도 없음을 알려드립니다.

목차

1	시스템 정보	9
	기타 필요한 정보	9
	시작하는 동안 시스템 기능에 액세스	10
	전면 패널 구조 및 표시등	11
	후면 패널 구조 및 표시등	13
	외장형 장치 연결	14
	NIC 표시등 코드	14
	진단 표시등 코드	15
	하드 드라이브 표시등 코드	17
	시스템 메시지	18
	시스템 경고음 코드	26
	경고 메시지	29
	진단 메시지	29
	경고 메시지	29
	BMC(Baseboard Management Controller) 메시지	29
2	시스템 설치 프로그램 사용	31
	시스템 설치 프로그램 시작	31
	오류 메시지에 대처하기	31
	시스템 설치 프로그램 사용	32
	시스템 설치 프로그램 옵션	33
	기본 화면	33
	CPU 정보 화면	35
	Integrated Devices 화면	36
	Console Redirection 화면	37
	System Security 화면	37
	종료 화면	38

시스템 및 설치 암호 기능	39
시스템 암호 사용	39
설치 암호 사용	41
3 시스템 구성요소 설치	43
권장 도구	43
시스템 내부	44
시스템 열기	45
베젤 분리	45
덮개 분리	46
전면 패널 드라이브 삽입물	47
전면 패널 드라이브 삽입물 분리	47
전면 패널 드라이브 삽입물 설치	48
시스템 닫기	49
덮개 장착	49
베젤 설치	49
드라이브 연결	49
인터페이스 케이블	49
드라이브 케이블 구성	49
DC 전원 케이블	50
디스켓 드라이브	50
디스켓 드라이브 분리	50
디스켓 드라이브 설치	50
광학 드라이브 또는 테이프 드라이브	52
광학 드라이브 또는 테이프 드라이브 설치	52
하드 드라이브	55
하드 드라이브 설치 지침	55
부팅 드라이브 구성	55
드라이브 베이에서 하드 드라이브 분리	56
드라이브 베이에 하드 드라이브 설치	58
레버 분리 드라이브 캐리어에서 하드 드라이브 분리	61
레버 분리 드라이브 캐리어에 하드 드라이브 설치	62
SAS 후면판을 사용하는 핫플러그 SATA 하드 드라이브	63
핫플러그 SAS 또는 SATA 하드 드라이브 분리	66

냉각판	66
냉각판 분리	66
냉각판 설치	67
냉각팬	68
전면 시스템 팬 분리	68
전면 시스템 팬 설치	69
후면 시스템 팬 분리	70
후면 시스템 팬 설치	71
전원 공급 장치	72
전원 공급 장치 분리	72
전원 공급 장치 장착	73
확장 카드	74
확장 카드 설치	75
확장 카드 분리	76
SAS 컨트롤러 카드 전지 교체	77
메모리	78
일반 메모리 모듈 설치 지침	78
메모리 모듈 설치	79
메모리 모듈 분리	80
마이크로프로세서	81
프로세서 분리	81
프로세서 설치	83
RAC 카드 설치	85
시스템 전지	85
시스템 전지 교체	85
전면 I/O 패널 (부품 서비스 전용 절차)	87
제어판 조립품 및 새시 침입 스위치 분리	87
제어판 조립품 설치	89
시스템 보드 (부품 서비스 전용 절차)	89
시스템 보드 분리	89
시스템 보드 설치	91

4	시스템 문제 해결	93
	안전 제일 — 사용자와 시스템을 위하여	93
	시작 루틴	93
	컴퓨터 점검	94
	IRQ 지정 충돌 문제 해결	94
	비디오 서브시스템 문제 해결	95
	키보드 문제 해결	95
	마우스 문제 해결	96
	직렬 I/O 문제 해결	96
	직렬 I/O 장치 문제 해결	97
	USB 장치 문제 해결	97
	NIC 문제 해결	98
	외부 연결 문제 해결	98
	습식 시스템 문제 해결	99
	손상된 시스템 문제 해결	99
	시스템 전지 문제 해결	100
	전원 공급 장치 문제 해결	101
	시스템 냉각 문제 해결	101
	팬 문제 해결	102
	시스템 메모리 문제 해결	102
	디스켓 드라이브 문제 해결	104
	광학 드라이브 문제 해결	105
	외장형 SCSI 테이프 드라이브 문제 해결	106
	하드 드라이브 문제 해결	107
	SATA 하드 드라이브 문제 해결	108
	SATA 하드 드라이브 문제 해결	108
	RAID 구성에서 SATA 하드 드라이브 문제 해결	109
	SAS RAID 컨트롤러 문제 해결	110
	확장 카드 문제 해결	111
	마이크로프로세서 문제 해결	112

5	시스템 진단 프로그램 실행	113
	Dell PowerEdge 진단 프로그램 사용	113
	시스템 진단 프로그램 기능	113
	시스템 진단 프로그램 사용 시기	114
	시스템 진단 프로그램 실행	114
	유틸리티 파티션에서 실행	114
	이동식 부팅 매체에서 실행	114
	시스템 진단 프로그램 검사 옵션	115
	사용자 검사 옵션 사용	115
	검사하려는 장치 선택	115
	진단 프로그램 옵션 선택	115
6	점퍼 및 커넥터	117
	시스템 보드 점퍼	117
	시스템 보드 커넥터	120
	잇은 암호 비활성화	122
7	도움말 얻기	123
	지원 받기	123
	온라인 서비스	123
	AutoTech 서비스	124
	자동 주문 현황 서비스	124
	지원 서비스	124
	Dell Enterprise Training and Certification	125
	주문 관련 문제	125
	제품 정보	125
	수리 또는 신용 보증에 따른 제품 반환	125
	문의하기 전에	126
	Dell 사에 문의하기	128

용어집	149
색인	157


시스템 정보

이 항목에서는 컴퓨터의 필수적인 기능을 제공하고 보장하는 물리적, 펌웨어 및 소프트웨어 인터페이스 기능에 대해 설명합니다. 해당 시스템의 전면 및 후면 패널에 있는 물리적 커넥터는 편리한 연결성 및 시스템 확장 기능을 제공합니다. 시스템 펌웨어, 응용프로그램 및 운영 체제는 시스템 및 구성요소의 상태를 모니터링하고 문제가 발생한 경우에 경고합니다. 시스템 상태는 다음과 같은 방법으로 보고될 수 있습니다.


- 전면 또는 후면 패널 표시등
- 시스템 메시지
- 경고 메시지
- 진단 메시지
- 경고음 코드
- 경고 메시지

이 항목에서는 각 유형의 메시지를 설명하고 발생 가능한 원인을 나열하며 메시지에 의해 표시되는 모든 문제를 해결하는 절차를 제공합니다. 시스템 표시등 및 기능에 대한 설명이 이 절의 그림에 나와있습니다.

기타 필요한 정보

 **주의: 제품 정보 안내는 중요 안전 지침 및 규정사항에 대한 내용을 제공합니다. 보증 정보는 본 설명서 또는 별도로 제공된 설명서에 포함될 수 있습니다.**

- **시작 안내서**에는 시스템 기능, 설치 및 기술 사양에 대한 개요가 기술되어 있습니다.
- 시스템에 포함된 CD에는 시스템 구성 및 관리에 대한 설명서 및 도구가 들어있습니다.
- 시스템 관리 소프트웨어 설명서는 소프트웨어 기능, 요구사항, 설치 및 기본 작동에 대해 설명합니다.
- 운영 체제 설명서에는 운영 체제 소프트웨어 설치 (필요한 경우), 구성 및 사용 방법이 기술되어 있습니다.
- 별도로 구입한 구성요소의 설명서에는 해당 옵션을 구성하고 설치하는 정보가 기술되어 있습니다.
- 시스템, 소프트웨어 또는 설명서의 변경사항이 포함된 최신 문서가 시스템과 함께 제공되기도 합니다.

 **주: 업데이트는 종종 기타 설명서의 내용을 갱신하므로 항상 support.dell.com 에서 업데이트를 확인하고 우선적으로 읽으십시오.**

- 릴리즈 노트나 읽어보기 파일에는 시스템에 대한 최신 업데이트 사항이나 전문가 또는 기술자를 위한 고급 기술 참조 자료가 포함되어 있기도 합니다.

시작하는 동안 시스템 기능에 액세스

표 1-1 은 시작하는 동안 시스템 기능에 액세스하기 위해 입력해야 하는 키입력을 설명합니다. 키입력을 입력하여 부팅을 완료하기 전에 운영 체제가 로드되기 시작하면 시스템을 재시작하고 다시 해보십시오.

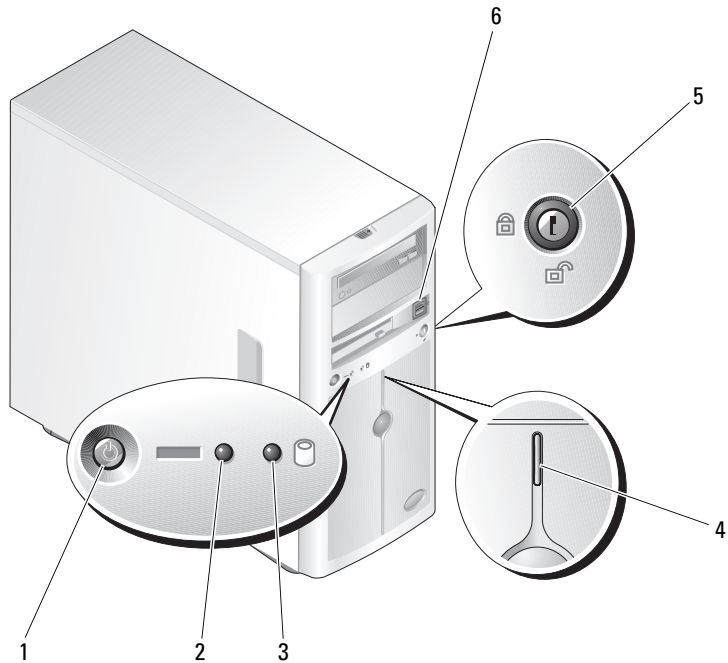
표 1-1. 시스템 기능에 액세스하는 데 사용되는 키입력

키입력	설명
<F2 키 >	시스템 설치 프로그램을 시작합니다. 31 페이지 "시스템 설치 프로그램 시작" 을 참조하십시오.
<F10 키 >	시스템 진단 프로그램을 실행할 수 있는 유틸리티 파티션을 엽니다. 114 페이지 "시스템 진단 프로그램 실행" 을 참조하십시오.
<Ctrl+E 키 >	SEL(시스템 이벤트 로그) 에 액세스할 수 있는 BMC(Baseboard Management Controller) 관리 유틸리티를 시작합니다. BMC 설치 및 사용법에 대한 자세한 내용은 BMC 사용 설명서 를 참조하십시오.
<Ctrl+C 키 >	SAS 구성 유틸리티를 시작합니다. 자세한 내용은 SAS 어댑터 사용 설명서 를 참조하십시오.
<Ctrl+R 키 >	선택사양인 RAID 카드를 구성할 수 있는 RAID 구성 유틸리티를 시작합니다. 자세한 내용은 해당 RAID 카드 설명서를 참조하십시오.
<Ctrl+S 키 >	시스템 설치 프로그램에서 PXE 지원을 활성화한 경우에만 옵션이 표시됩니다 (36 페이지 "Integrated Devices 화면" 참조). 이 키입력을 사용하여 PXE 부팅에 NIC 를 구성할 수 있습니다. 자세한 내용은 해당 내장형 NIC 설명서를 참조하십시오.
<Ctrl+D 키 >	선택사양인 DRAC(Dell Remote Access Controller) 가 설치된 경우 이 키입력을 사용하여 선택된 DRAC 구성 설정에 액세스할 수 있습니다. DRAC 설치 및 사용법에 대한 자세한 내용은 DRAC 사용 설명서를 참조하십시오.

전면 패널 구조 및 표시등




그림 1-1 는 시스템 전면 패널의 제어부, 표시등, 커넥터를 보여줍니다. 표 1-2 는 구성요소에 대한 설명을 제공합니다.

그림 1-1. 전면 패널 구조 및 표시등



- | | | |
|--------------|-------------|------------------|
| 1 전원 단추 | 2 전원 공급 표시등 | 3 하드 드라이브 작동 표시등 |
| 4 시스템 상태 표시등 | 5 보안 잠금 장치 | 6 USB 커넥터 (2 개) |

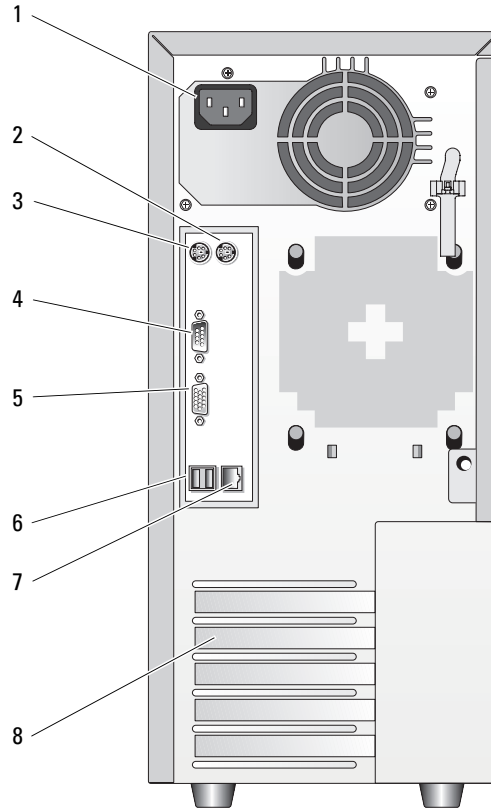
표 1-2. 전면 패널 구성요소

항목	구성요소	아이콘	설명
1	전원 단추		<p>전원 단추를 사용하여 시스템을 끄고 켭니다.</p> <p>주의사항: ACPI 호환 운영 체제를 실행하는 컴퓨터는 전원 단추를 사용하여 전원을 끌 경우, 순서대로 종료하여 전원을 끄도록 수행할 수 있습니다. 전원 단추를 4 초 이상 누르면 현재 운영 체제의 상태에 관계없이 시스템 전원이 꺼집니다. ACPI 호환 운영 체제를 실행하는 컴퓨터가 아닌 경우에는 전원 단추를 누르면 즉시 전원이 꺼집니다.</p> <p>이 전원 단추는 시스템 설치 프로그램에서 사용할 수 있습니다. 단추가 비활성화되어 있으면 시스템의 전원을 켤 수만 있습니다. 자세한 정보는 31 페이지 "시스템 설치 프로그램 사용" 및 해당 운영 체제의 설명서를 참조하십시오.</p>
2	전원 공급 표시등		<p>켜짐 : 시스템이 켜져 있습니다.</p> <p>깜박임 : 시스템이 켜져 있지만 대기 상태에 있거나 시스템이 꺼졌지만 여전히 전원 콘센트에 연결되어 있습니다.</p>
3	하드 드라이브 작동 표시등		<p>내장형 컨트롤러에 연결된 내부 SATA 하드 드라이브에서 데이터를 읽거나 쓸 경우 깜박입니다.</p>
4	시스템 상태 표시등		<p>청색 : 정상적인 시스템 작동 상태입니다.</p> <p>호박색 : 시스템이 전원 공급 장치, 팬, 시스템 온도 또는 핫플러그 하드 드라이브에 발생한 문제로 인해 주의가 필요한 경우 깜박입니다.</p> <p>주: 시스템이 AC 전원에 연결된 상태에서 오류가 발생한 경우는 시스템의 전원 공급 여부에 상관없이 호박색 시스템 상태 표시등이 깜박입니다.</p>
5	보안 잠금 장치		<p>시스템 내부 구성요소에 대한 액세스를 제어합니다.</p>
6	USB 커넥터		<p>USB 2.0 호환 장치를 시스템에 연결합니다.</p>

후면 패널 구조 및 표시등

그림 1-2 는 시스템 후면 패널의 커넥터를 보여줍니다.

그림 1-2. 후면 패널 구조



- | | | |
|-----------------|----------------|------------------|
| 1 AC 전원 커넥터 | 2 마우스 커넥터 | 3 키보드 커넥터 |
| 4 직렬 커넥터 (5 개) | 5 비디오 커넥터 | 6 USB 커넥터 (2 개) |
| 7 NIC 커넥터 | 8 확장 슬롯 (5 개) | |

외장형 장치 연결

시스템에 외장형 장치를 연결하는 경우, 다음 지침을 따르십시오.

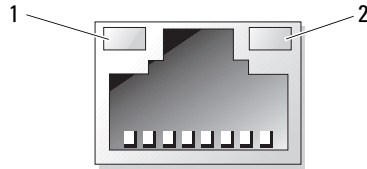
- 대부분의 장치는 지정된 커넥터에 연결되어야 하며, 장치 드라이버를 설치해야만 장치가 올바르게 작동합니다. 대부분의 운영 체제 소프트웨어나 장치에는 해당 장치 드라이버가 포함되어 있습니다. 구체적인 설치 및 구성 방법은 장치와 함께 제공되는 설명서를 참조하십시오.
- 시스템 및 장치가 꺼진 상태에서만 외부 장치를 연결하십시오. 그런 다음 설명서에 별도로 언급된 사항이 없으면 외부 장치의 전원을 켜 다음 시스템을 켜십시오.

I/O 포트 및 커넥터 구성, 활성화, 비활성화에 대한 자세한 내용은 31 페이지 "시스템 설치 프로그램 사용"을 참조하십시오.

NIC 표시등 코드

후면판의 NIC에는 네트워크 작동 상태 및 연결 상태에 관한 정보를 제공하는 표시등이 있습니다. 그림 1-3을 참조하십시오. 표 1-3은 NIC 표시등 코드를 나열합니다.

그림 1-3. NIC 표시등



1 연결 표시등

2 작동 표시등

표 1-3. NIC 표시등 코드

표시등 유형	표시등 코드	설명
동작	꺼짐	연결 표시등과 동시에 꺼져 있을 경우 NIC가 네트워크에 연결되지 않았거나 시스템 설치 프로그램에서 NIC를 비활성화했습니다. 31 페이지 "시스템 설치 프로그램 사용"을 참조하십시오.
	항색으로 깜박임	네트워크 데이터를 전송하거나 수신하는 중임을 나타냅니다.
연결	꺼짐	작동 표시등과 동시에 꺼져 있을 경우 NIC가 네트워크에 연결되지 않았거나 시스템 설치 프로그램에서 NIC를 비활성화했습니다. 31 페이지 "시스템 설치 프로그램 사용"을 참조하십시오.
	켜짐 (녹색)	연결이 활성화되었음을 나타냅니다.

진단 표시등 코드


4 개의 진단 표시등은 I/O 제어판의 베젤 후면에 있습니다. 표시등에 액세스하려면 45 페이지 "시스템 열기" 를 참조하십시오. 이러한 표시등은 시스템 시작 동안의 오류 코드를 나타냅니다. 표 1-4 는 시스템 POST 전의 이러한 코드에 연관된 원인과 수정 조치 및 전원 표시등 상태를 나열합니다. 표 1-6 은 POST 동안의 이러한 코드에 대한 원인 및 가능한 수정 조치를 나열합니다. 강조 표시된 원은 표시등이 켜져 있음을 나타냅니다. 강조 표시되지 않은 원은 표시등이 꺼져 있음을 나타냅니다.

표 1-4. 진단 표시등 코드

코드	원인	수정 조치
	시스템에 전원이 공급되지 않습니다.	101 페이지 "전원 공급 장치 문제 해결" 을 참조하십시오.
	프로세서에 오류가 발생했을 수 있습니다.	112 페이지 "마이크로프로세서 문제 해결" 을 참조하십시오.
	메모리 오류입니다.	102 페이지 "시스템 메모리 문제 해결" 을 참조하십시오.
	확장 카드 오류가 발생했을 수 있습니다.	111 페이지 "확장 카드 문제 해결" 을 참조하십시오.
	비디오 카드 오류가 발생했을 수 있습니다.	111 페이지 "확장 카드 문제 해결" 을 참조하십시오.
	디스켓 또는 하드 드라이브 오류가 발생했습니다.	디스켓 드라이브 및 하드 드라이브가 올바르게 연결되었는지 확인하십시오. 시스템에 설치된 드라이브에 관한 정보는 55 페이지 "하드 드라이브" 를 참조하십시오.

-  = 황색
-  = 녹색
-  = 꺼짐

표 1-4. 진단 표시등 코드 (계속)

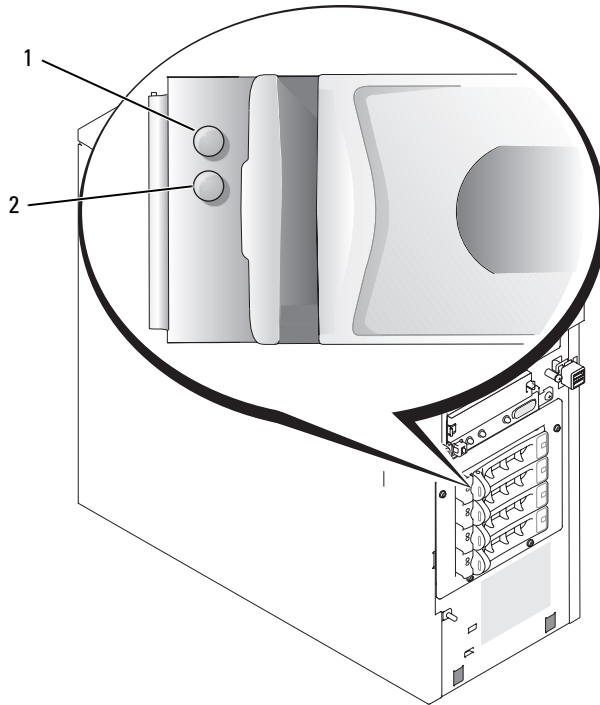
코드	원인	수정 조치
 A B C D	USB 오류가 발생했을 수 있습니다.	97 페이지 "USB 장치 문제 해결" 을 참조하십시오.
 A B C D	메모리 모듈이 감지되지 않습니다.	102 페이지 " 시스템 메모리 문제 해결 " 을 참조하십시오.
 A B C D	시스템 보드 오류입니다.	123 페이지 " 도움말 얻기 " 를 참조하십시오.
 A B C D	메모리 구성 오류입니다.	102 페이지 " 시스템 메모리 문제 해결 " 을 참조하십시오.
 A B C D	시스템 보드 자원 및 / 또는 시스템 보드 하드웨어 오류일 수 있습니다.	123 페이지 " 도움말 얻기 " 를 참조하십시오.
 A B C D	확장 카드 오류일 수 있습니다.	111 페이지 " 확장 카드 문제 해결 " 을 참조하십시오.
 A B C D	기타 오류입니다.	디스켓 드라이브, 광학 드라이브 및 하드 드라이브가 올바르게 연결되었는지 확인하십시오. 시스템에 설치된 적절한 드라이브에 관한 정보는 93 페이지 " 시스템 문제 해결 " 을 참조하십시오. 문제가 지속되면 123 페이지 " 도움말 얻기 " 를 참조하십시오.
 A B C D	POST 후 시스템이 정상 작동 상태에 있습니다.	참조 전용입니다.

-  = 황색
-  = 녹색
-  = 꺼짐

하드 드라이브 표시등 코드

시스템에 선택사양인 SAS 후면판이 설치된 경우 각 하드 드라이브 캐리어에 있는 2 개의 표시등은 하드 드라이브의 상태에 관한 정보를 제공합니다. 그림 1-4 및 표 1-5 를 참조하십시오. SAS 후면판 펌웨어는 드라이브 전원/장애 표시등을 제어합니다.

그림 1-4. 하드 드라이브 표시등



- 1 드라이브 상태 표시등 2 드라이브 사용 중 표시등

표 1-5 는 드라이브 표시등 패턴을 나열합니다. 시스템에서 발생하는 드라이브 이벤트에 따라 다른 패턴이 나타납니다. 예를 들어 하드 드라이브 오류가 발생하는 경우 "드라이브 오류 상태" 패턴이 나타납니다. 드라이브 분리를 선택한 경우에는 "드라이브 분리 준비 상태" 패턴에 이어 "드라이브 설치 또는 분리 대기 상태" 패턴이 나타납니다. 교체용 드라이브를 설치하면 "드라이브 작동 준비 상태" 패턴에 이어 "드라이브 온라인 상태" 패턴이 나타납니다.

주 : RAID 컨트롤러가 설치되지 않으면 "drive online" 표시등 패턴만 나타납니다. 드라이브가 사용 중인 경우 드라이브 작동 표시등도 깜박입니다.

표 1-5. 하드 드라이브 표시등 패턴

조건	표시등 패턴
드라이브 확인 상태	녹색 전원 / 장애 표시등이 초 당 4 번 깜박입니다.
드라이브 분리 준비 상태	녹색 전원 / 장애 표시등이 초 당 2 번 깜박입니다.
드라이브 설치 또는 분리 대기 상태	드라이브 표시등이 둘 다 꺼집니다.
드라이브 작동 준비 상태	녹색 전원 / 장애 표시등이 켜집니다.
드라이브 장애 예고 상태	전원 / 장애 표시등이 녹색, 황색으로 느리게 깜박이다가 꺼집니다.
드라이브에 오류가 발생했습니다	호박색 전원 / 장애 표시등이 초당 4 번 깜박입니다.
드라이브 재구축 중입니다	녹색 전원 / 장애 표시등이 느리게 깜박입니다.
드라이브 온라인 상태	녹색 전원 / 장애 표시등이 켜집니다.

시스템 메시지

시스템에 발생할 수 있는 문제를 알려 줄 경우 화면에 시스템 메시지가 표시됩니다. 표 1-6는 표시될 수 있는 시스템 메시지 및 각 메시지의 가능한 원인과 수정 조치를 나열합니다.



주 : 표 1-6 에 나열되지 않은 메시지가 표시되면 메시지가 표시될 때 실행 중인 응용프로그램의 설명서를 참조하거나 운영 체제의 설명서를 참조하여 메시지에 대한 해석 및 제안된 작업을 확인하십시오.

표 1-6. 시스템 메시지

메시지	원인	수정 조치
Amount of available memory limited to 256MB	시스템 설치 프로그램에서 OS Install Mode 를 활성화했습니다.	시스템 설치 프로그램에서 OS Install Mode 를 비활성화하십시오. 31 페이지 "시스템 설치 프로그램 사용" 을 참조하십시오.
Attempting to update Remote Configuration. Please wait....	원격 구성이 진행 중입니다.	프로세스가 완료될 때까지 기다리십시오.
BIOS Update Attempt Failed	BIOS 원격 업데이트가 실패했습니다.	업데이트를 다시 시도하십시오.
Caution! NVRAM_CLR jumper is installed on system board	NVRAM_CLR 점퍼가 설치되었습니다.	NVRAM_CLR 점퍼를 제거하십시오. 점퍼 위치에 관한 내용은 117 페이지 "시스템 보드 점퍼" 를 참조하십시오.

표 1-6. 시스템 메시지 (계속)

메시지	원인	수정 조치
Data error	디스켓, 디스켓 드라이브, 광학 드라이브, 하드 드라이브에 결함이 있습니다.	디스켓을 교체하십시오. 디스켓 드라이브, 광학 드라이브 및 하드 드라이브 케이블이 올바르게 연결되었는지 확인하십시오. 시스템에 설치된 적절한 드라이브에 관한 정보는 104 페이지 "디스켓 드라이브 문제 해결" 또는 105 페이지 "광학 드라이브 문제 해결"을 참조하십시오.
Decreasing available memory	설치된 메모리 모듈에 결함이 있거나 올바르게 설치되지 않았습니다.	모든 메모리 모듈이 올바르게 설치되었는지 확인하십시오. 102 페이지 "시스템 메모리 문제 해결"을 참조하십시오.
Diskette drive 0 seek failure	시스템 설치 프로그램에 정확하지 않은 구성 설정이 있습니다.	시스템 설치 프로그램을 정확한 설정으로 실행하십시오. 31 페이지 "시스템 설치 프로그램 사용"을 참조하십시오.
	디스켓에 결함이 있거나 올바르게 설치되었거나 디스켓 드라이브 또는 광학 드라이브 인터페이스 케이블이 느슨해졌거나 또는 전원 케이블이 느슨해졌습니다.	디스켓을 교체하십시오. 디스켓 드라이브 및 광학 드라이브 케이블이 올바르게 연결되었는지 확인하십시오. "시스템 문제 해결"의 104 페이지 "디스켓 드라이브 문제 해결" 및 105 페이지 "광학 드라이브 문제 해결"을 참조하십시오.
Diskette read failure	디스켓에 결함이 있거나 올바르게 설치되지 않았습니다.	디스켓을 교체하십시오.
Diskette subsystem reset failed	디스켓 드라이브 또는 광학 드라이브 컨트롤러에 결함이 있습니다.	디스켓 드라이브 및 광학 드라이브 케이블이 올바르게 연결되었는지 확인하십시오. 104 페이지 "디스켓 드라이브 문제 해결" 및 105 페이지 "광학 드라이브 문제 해결"을 참조하십시오. 문제가 지속되면 123 페이지 "도움말 얻기"를 참조하십시오.
Drive not ready	디스켓이 분실되었거나 디스켓 드라이브에 올바르게 삽입하지 않았습니다.	디스켓을 재삽입하거나 교체하십시오.

표 1-6. 시스템 메시지 (계속)

메시지	원인	수정 조치
Error: Incorrect memory configuration. Ensure memory in slots DIMM1_A and DIMM1_B, DIMM2_A and DIMM2_B match identically in size, speed, and rank	일치하지 않는 쌍의 메모리 모듈이 설치되었습니다.	일치한 쌍의 메모리 모듈을 설치하거나 소켓 DIMM1_B의 메모리 모듈을 분리하십시오. 78 페이지 "일반 메모리 모듈 설치 지침"을 참조하십시오.
Error: Remote Access Card initialization failure	RAC에 결함이 있거나 올바르게 설치되지 않았습니다.	RAC가 올바르게 설치되었는지 확인하십시오. 111 페이지 "확장 카드 문제 해결"을 참조하십시오.
Error 8602: Auxiliary device failure. Verify that the mouse and keyboard are securely attached to correct connectors	마우스 또는 키보드 케이블이 느슨해졌거나 올바르게 연결되지 않았습니다. 마우스 또는 키보드에 결함이 있습니다.	마우스를 교체하십시오. 문제가 지속되면 키보드를 교체하십시오.
Gate A20 failure	키보드 컨트롤러에 결함이 있습니다 (시스템 보드에 결함이 있음).	123 페이지 "도움말 얻기"를 참조하십시오.
General failure	운영 체제가 손상되었거나 올바르게 설치되지 않았습니다.	운영 체제를 재설치하십시오.
IDE Primary drive x not found	광학 드라이브 또는 테이프 백업 장치가 올바르게 연결되지 않았거나 분실되었습니다.	드라이브 케이블이 올바르게 연결되었는지 확인하십시오. 시스템에 설치된 적절한 드라이브에 관한 정보는 93 페이지 "시스템 문제 해결"을 참조하십시오. 드라이브가 설치되지 않은 경우 IDE 컨트롤러를 비활성화하십시오. 31 페이지 "시스템 설치 프로그램 사용"을 참조하십시오.
Invalid memory configuration detected. Potential for data corruption exists!	시스템에 지원되지 않는 DIMM이 설치되었거나 메모리 구성이 정확하지 않습니다.	DIMM을 교체하거나 재구성하십시오. 메모리 구성 지침, 지원되는 DIMM 목록 및 지원되는 메모리 구성은 78 페이지 "메모리"를 참조하십시오.
Keyboard controller failure	키보드 컨트롤러에 결함이 있습니다 (시스템 보드에 결함이 있음).	123 페이지 "도움말 얻기"를 참조하십시오.

표 1-6. 시스템 메시지 (계속)

메시지	원인	수정 조치
Keyboard data line failure	키보드 케이블이 느슨해졌거나 올바르게 연결되지 않았습니다.	키보드가 올바르게 연결되었는지 확인하십시오. 문제가 지속되면 키보드를 교체하십시오.
Keyboard failure	키보드에 결함이 있습니다.	문제가 지속되면 123 페이지 "도움말 얻기"를 참조하십시오.
Keyboard stuck key failure	컨트롤러에 결함이 있습니다.	키보드를 교체하십시오.
Keyboard fuse has failed.	Keyboard fuse has failed.	키보드를 교체하십시오.
Manufacturing mode detected	시스템이 올바르게 구성되지 않았습니다.	NVRAM_CLR 점퍼를 설치하고 시스템을 재부팅하십시오. 점퍼 위치에 관한 내용은 117 페이지 "시스템 보드 점퍼"를 참조하십시오.
Memory address line failure at 주소, read expecting 값	메모리 모듈에 결함이 있거나 올바르게 설치되지 않았거나 시스템 보드에 결함이 있습니다.	모든 메모리 모듈이 올바르게 설치되었는지 확인하십시오. 102 페이지 "시스템 메모리 문제 해결"을 참조하십시오. 문제가 지속되면 123 페이지 "도움말 얻기"를 참조하십시오.
Memory double word logic failure at 주소, read expecting 값		
Memory odd/even logic failure at 주소, read expecting 값		
Memory write/read failure at 주소, read expecting 값		
Memory tests terminated by keystroke	POST 중 스페이스바를 눌러 메모리 검사를 종료했습니다.	참조 전용입니다.
More than one RAC detected, system halted		RAC 가 올바른 PCI 확장 슬롯 (SLOT_5) 에 설치되었는지 확인하십시오. RAC 가 다른 슬롯에 설치된 경우 분리하십시오.

표 1-6. 시스템 메시지 (계속)

메시지	원인	수정 조치
No boot device available	디스켓 드라이브, 광학 드라이브 또는 하드 드라이브에 결함이 있거나 분실되었습니다.	시스템 설치 프로그램에서 Integrated Devices 구성 설정을 확인하십시오. 31 페이지 "시스템 설치 프로그램 사용"을 참조하십시오. SATA Controller, Diskette Controller 또는 IDE Controller 가 활성화되었는지 확인하십시오. 시스템이 SCSI 컨트롤러로 부팅하는 경우 컨트롤러가 올바르게 연결되었는지 확인하십시오. 문제가 지속되면 드라이브를 교체하십시오. 55 페이지 "하드 드라이브"를 참조하십시오.
No boot sector on hard-disk drive	하드 드라이브에 운영 체제가 없습니다.	시스템 설치 프로그램의 하드 드라이브 구성 설정을 확인하십시오. 31 페이지 "시스템 설치 프로그램 사용"을 참조하십시오.
No timer tick interrupt	시스템 보드에 결함이 있습니다.	123 페이지 "도움말 얻기"를 참조하십시오.
Not a boot diskette	부팅 디스켓이 아닙니다.	부팅 가능한 디스켓을 사용하십시오.
PCI BIOS failed to install	확장 카드에 연결된 케이블이 느슨해졌습니다. 설치된 카드에 결함이 있거나 올바르게 설치되지 않았습니다.	모든 적절한 케이블이 확장 카드에 올바르게 연결되었는지 확인하십시오. 111 페이지 "확장 카드 문제 해결"을 참조하십시오.
PCIe Degraded Link Width Error: Embedded Bus# nn /Dev# nn /Func n Expected Link Width is n Actual Link Width is n	PCIe 카드에 결함이 있거나 올바르게 설치되지 않았습니다.	PCIe 카드를 재장착하십시오. 74 페이지 "확장 카드"를 참조하십시오. 문제가 지속되면 123 페이지 "도움말 얻기"를 참조하십시오.
PCIe Degraded Link Width Error: Slot n Expected Link Width is n Actual Link Width is n	번호가 지정된 슬롯에 설치된 PCIe 카드에 결함이 있거나 올바르게 설치되지 않았습니다.	지정된 슬롯 번호대로 PCIe 카드를 다시 장착하십시오. 74 페이지 "확장 카드"를 참조하십시오. 문제가 지속되면 123 페이지 "도움말 얻기"를 참조하십시오.
PCIe Training Error: Embedded Bus# nn /Dev# nn /Func n	PCIe 카드에 결함이 있거나 올바르게 설치되지 않았습니다.	PCIe 카드를 재장착하십시오. 74 페이지 "확장 카드"를 참조하십시오. 문제가 지속되면 123 페이지 "도움말 얻기"를 참조하십시오.

표 1-6. 시스템 메시지 (계속)

메시지	원인	수정 조치
PCIe Training Error: Slot n	번호가 지정된 슬롯에 설치된 PCIe 카드에 결함이 있거나 올바르게 설치되지 않았습니다.	지정된 슬롯 번호대로 PCIe 카드를 다시 장착하십시오. 74 페이지 "확장 카드"를 참조하십시오. 문제가 지속되면 123 페이지 "도움말 얻기"를 참조하십시오.
Plug & Play Configuration Error	PCI 장치를 초기화하는 데 오류가 발생했습니다. 시스템 보드에 결함이 있습니다.	NVRAM CLR 접퍼를 설치하고 시스템을 재부팅하십시오. 접퍼 위치에 관한 내용은 그림 6-1를 참조하십시오. BIOS 업데이트를 확인하십시오. 문제가 지속되면 111 페이지 "확장 카드 문제 해결"을 참조하십시오. 문제가 지속되면 123 페이지 "도움말 얻기"를 참조하십시오.
Primary drive n configuration error Primary drive 1 failure	하드 디스크 드라이브에 결함이 있습니다.	하드 디스크 드라이브를 교체하십시오. 시스템에 설치된 적절한 드라이브에 관한 정보는 108 페이지 "SATA 하드 드라이브 문제 해결" 또는 110 페이지 "SAS RAID 컨트롤러 문제 해결"을 참조하십시오.
Read fault Requested sector not found	디스켓, 디스켓 드라이브, 광학 드라이브 또는 하드 드라이브에 결함이 있습니다.	디스켓을 교체하십시오. 디스켓, 광학 및 하드 드라이브 케이블이 올바르게 연결되었는지 확인하십시오. 시스템에 설치된 적절한 드라이브에 관한 정보는 104 페이지 "디스켓 드라이브 문제 해결", 105 페이지 "광학 드라이브 문제 해결", 108 페이지 "SATA 하드 드라이브 문제 해결" 또는 110 페이지 "SAS RAID 컨트롤러 문제 해결"을 참조하십시오.
Remote Configuration update attempt failed	시스템이 원격 구성 요구를 수행할 수 없습니다.	원격 구성을 재시도하십시오.
ROM bad checksum = address	확장 카드에 결함이 있거나 올바르게 설치되지 않았습니다.	확장 카드를 분리하고 재장착하십시오. 111 페이지 "확장 카드 문제 해결"을 참조하십시오.
SATA Port n hard disk drive configuration error SATA Port n hard disk drive failure SATA Port n hard disk drive auto-sensing error	SATA 하드 드라이브에 결함이 있습니다.	하드 디스크 드라이브를 교체하십시오. 시스템에 설치된 적절한 드라이브에 관한 정보는 108 페이지 "SATA 하드 드라이브 문제 해결"을 참조하십시오.

표 1-6. 시스템 메시지 (계속)


메시지	원인	수정 조치
SATA Port n hard disk not found	SATA 하드 드라이브가 포트 n 에 연결되지 않았습니다 .	하드 드라이브 케이블이 올바르게 연결되었는지 확인하십시오 . 55 페이지 " 하드 드라이브 " 를 참조하십시오 . 드라이브가 포트 n 에 연결되지 않은 경우 시스템 설치 프로그램에서 SATA 포트를 비활성화했는지 확인하십시오 . 31 페이지 " 시스템 설치 프로그램 사용 " 을 참조하십시오 .
Sector not found Seek error Seek operation failed	디스켓 또는 하드 드라이브에 결함이 있습니다 .	디스켓을 교체하십시오 . 문제가 지속되면 시스템에 설치된 적절한 드라이브에 대한 정보는 108 페이지 " SATA 하드 드라이브 문제 해결 " 또는 110 페이지 " SAS RAID 컨트롤러 문제 해결 " 을 참조하십시오 .
Shutdown failure	끄기 검사가 실패했습니다 .	모든 메모리 모듈이 올바르게 설치되었는지 확인하십시오 . 102 페이지 " 시스템 메모리 문제 해결 " 을 참조하십시오 . 문제가 지속되면 123 페이지 " 도움말 얻기 " 를 참조하십시오 .
The amount of system memory has changed.	메모리 모듈에 결함이 있습니다 .	102 페이지 " 시스템 메모리 문제 해결 " 을 참조하십시오 . 문제가 지속되면 123 페이지 " 도움말 얻기 " 를 참조하십시오 .
The amount of tested memory is below the minimum system configuration. System halted!	유효하지 않은 메모리 구성입니다 .	78 페이지 " 일반 메모리 모듈 설치 지침 " 을 참조하십시오 .
	메모리 모듈에 결함이 있습니다 .	102 페이지 " 시스템 메모리 문제 해결 " 을 참조하십시오 . 문제가 지속되면 123 페이지 " 도움말 얻기 " 를 참조하십시오 .
Time-of-day clock stopped	전지에 결함이 있습니다 . 시스템 보드에 결함이 있습니다 .	100 페이지 " 시스템 전지 문제 해결 " 을 참조하십시오 . 문제가 지속되면 123 페이지 " 도움말 얻기 " 를 참조하십시오 .

표 1-6. 시스템 메시지 (계속)

메시지	원인	수정 조치
Time-of-day not set - please run SETUP program	Time 또는 Date 가 정확하게 설정 되지 않았습니다. 시스템 전지에 결함이 있습니다.	Time 및 Date 설정을 확인하십시오. 사용 설명서 의 "시스템 설치 프로그램 사용"을 참조하십시오. 문제가 지속되면 100 페이지 "시스템 전지 문제 해결"을 참조하십시오.
Timer chip counter 2 failed	시스템 보드에 결함이 있습니다.	123 페이지 "도움말 얻기"를 참조하십시오.
Unexpected interrupt in protected mode	메모리 모듈에 결함이 있거나 올바르게 설치되지 않았거나 시스템 보드에 결함이 있습니다.	모든 메모리 모듈이 올바르게 설치되었는지 확인하십시오. 78 페이지 "일반 메모리 모듈 설치 지침"을 참조하십시오. 문제가 지속되면 102 페이지 "시스템 메모리 문제 해결"을 참조하십시오. 문제가 지속되면 123 페이지 "도움말 얻기"를 참조하십시오.
Utility partition not available	POST 중에 <F10> 키를 누르고 있었으나 부팅 하드 드라이브에 유틸리티 파티션이 존재하지 않습니다.	부팅 하드 드라이브에 유틸리티 파티션을 작성하십시오. 시스템과 함께 제공된 CD를 참조하십시오.
Warning! No microcode update loaded for processor n	지원되지 않는 프로세서입니다.	Dell 지원 웹 사이트 support.dell.com 을 사용하여 BIOS 펌웨어를 업데이트하십시오.
Write fault Write fault on selected drive	디스켓, 디스켓 드라이브, 광학 드라이브, 하드 드라이브에 결함이 있습니다.	디스켓을 교체하십시오. 디스켓 드라이브, 광학 드라이브 및 하드 드라이브 케이블이 올바르게 연결되었는지 확인하십시오. 시스템에 설치된 적절한 드라이브에 관한 정보는 104 페이지 "디스켓 드라이브 문제 해결", 105 페이지 "광학 드라이브 문제 해결" 또는 107 페이지 "하드 드라이브 문제 해결"을 참조하십시오.

시스템 경고음 코드

POST 중에 화면에 보고되지 않는 오류가 발생하면 시스템은 문제를 식별하는 일련의 경고음을 발생합
니다.

 **주 :** 시스템이 키보드, 마우스 또는 모니터가 연결되지 않은 상태에서 부팅하는 경우 시스템은 이러한 주
변 장치에 연관된 경고음 코드를 생성하지 않습니다.

경고음 코드가 나면 이러한 경고음을 기록한 다음 표 1-7 에서 찾아보십시오. 경고음 코드의 의미를 찾
아보아도 문제를 해결할 수 없는 경우 시스템 진단 프로그램을 사용하여 가능한 원인을 식별하십시오.
여전히 문제를 해결할 수 없는 경우 123 페이지 "도움말 얻기" 를 참조하십시오.

표 1-7. 시스템 경고음 코드

코드	원인	수정 조치
1-1-2	CPU 레지스터 검사 오류가 발생했 습니다.	112 페이지 "마이크로프로세서 문제 해결" 을 참조하십시오.
1-1-3	CMOS 쓰기/읽기 오류가 발생했 습니다. 시스템 보드에 결함이 있 습니다.	시스템 보드에 결함이 있습니다. 123 페이지 "도 움말 얻기" 를 참조하십시오.
1-1-4	BIOS 오류입니다.	BIOS 를 새로 고침하십시오.
1-2-1	프로그래밍 가능한 시간 간격 타이 머 오류가 발생했습니다. 시스템 보드에 결함이 있습니다.	시스템 보드에 결함이 있습니다. 123 페이지 "도 움말 얻기" 를 참조하십시오.

표 1-7. 시스템 경고음 코드 (계속)

코드	원인	수정 조치
1-2-2	DMA 초기화 오류가 발생했습니다.	102 페이지 " 시스템 메모리 문제 해결 " 을 참조 하십시오 .
1-2-3	DMA 페이지 레지스터 쓰기 / 읽기 오류가 발생했습니다.	
1-3-1	주 메모리 새로 고침 확인 오류가 발생했습니다.	
1-3-2	메모리가 설치되지 않았습니다.	
1-3-3	첫 번째 64KB 주 메모리의 칩 또는 데이터 라인 오류가 발생했습니다.	
1-3-4	첫 번째 64KB 주 메모리의 홀수 / 짝수 논리적 오류가 발생했습니다.	
1-4-1	첫 번째 64KB 주 메모리의 주소 라인 오류가 발생했습니다.	
1-4-2	첫 번째 64KB 주 메모리의 패리티 오류가 발생했습니다.	
1-4-3	안전 타이머 검사 오류가 발생했습니다.	
1-4-4	소프트웨어 NMI 포트 검사 오류가 발생했습니다.	
2-1-1~ 2-4-4	첫 번째 64KB 주 메모리의 비트 오류가 발생했습니다.	

표 1-7. 시스템 경고음 코드 (계속)


코드	원인	수정 조치
3-1-1	슬레이브 DMA 레지스터 오류가 발생했습니다.	시스템 보드에 결함이 있습니다. 123 페이지 "도움말 얻기" 를 참조하십시오.
3-1-2	마스터 DMA 레지스터 오류가 발생했습니다.	
3-1-3	마스터 인터럽트 마스크 레지스터 오류가 발생했습니다.	
3-1-4	슬레이브 인터럽트 마스크 레지스터 오류가 발생했습니다.	
3-2-2	인터럽트 벡터 로딩 오류가 발생했습니다.	
3-2-4	키보드 컨트롤러 검사 오류가 발생했습니다.	
3-3-1	CMOS 오류가 발생했습니다.	
3-3-2	시스템 구성 검사 오류가 발생했습니다.	
3-3-3	키보드 컨트롤러가 감지되지 않습니다.	
3-3-4	비디오 메모리 검사 오류가 발생했습니다.	
3-4-1	화면 초기화 오류가 발생했습니다.	
3-4-2	화면 귀선 검사 오류가 발생했습니다.	
3-4-3	비디오 ROM 검색 오류가 발생했습니다.	
4-2-1	타이머 틱이 없습니다.	시스템 보드에 결함이 있습니다. 123 페이지 "도움말 얻기" 를 참조하십시오.
4-2-2	끄기 검사 오류가 발생했습니다.	
4-2-3	게이트 A20 오류가 발생했습니다.	
4-2-4	보호 모드에서 예기치 않은 인터럽트가 발생했습니다.	111 페이지 " 확장 카드 문제 해결 " 을 참조하십시오.
4-3-1	메모리 모듈이 올바르게 설치되지 않았거나 결함이 있습니다.	102 페이지 " 시스템 메모리 문제 해결 " 을 참조하십시오.
4-3-2	첫 번째 메모리 모듈 커넥터에 메모리 모듈이 설치되지 않았습니다.	첫 번째 메모리 모듈 커넥터에 메모리 모듈을 설치하십시오. 78 페이지 " 메모리 " 를 참조하십시오.

표 1-7. 시스템 경고음 코드 (계속)

코드	원인	수정 조치
4-3-3	시스템 보드에 결함이 있습니다.	시스템 보드에 결함이 있습니다. 123 페이지 "도움말 얻기" 를 참조하십시오.
4-3-4	날짜 클럭이 멈췄습니다.	102 페이지 " 시스템 메모리 문제 해결 " 을 참조하십시오. 문제가 지속되면 123 페이지 " 도움말 얻기 " 를 참조하십시오.
4-4-1	슈퍼 I/O 칩 오류가 발생했습니다. 시스템 보드에 결함이 있습니다.	시스템 보드에 결함이 있습니다. 123 페이지 "도움말 얻기" 를 참조하십시오.
4-4-4	캐쉬 검사 오류가 발생했습니다. 프로세서에 결함이 있습니다.	112 페이지 " 마이크로프로세서 문제 해결 " 을 참조하십시오.

경고 메시지

경고 메시지는 발생 가능한 문제를 알려주고 시스템에 작업을 계속하기 전에 응답할 프롬프트를 표시합니다. 예를 들면, 디스켓을 포맷하기 전에 디스켓에 있는 모든 데이터를 유실하게 됨을 경고하는 메시지가 표시됩니다. 경고 메시지는 일반적으로 작업을 중단하며 y(예) 또는 n(아니오) 을 입력하여 응답할 것을 요구합니다.

 **주:** 경고 메시지는 응용프로그램 또는 운영 체제에서 생성됩니다. 자세한 내용은 운영 체제 또는 응용프로그램과 함께 제공된 설명서를 참조하십시오.

진단 메시지


시스템 진단 프로그램을 실행할 경우 오류 메시지가 표시됩니다. 본 항목에서는 오류 진단 메시지에 관한 내용을 설명하지 않습니다. "도움말 얻기" 에 있는 진단 점검사항의 사본에 메시지를 기록한 다음 해당 항목의 지침에 따라 기술 지원을 획득하십시오.

경고 메시지

시스템 관리 소프트웨어는 해당 시스템에 대한 경고 메시지를 생성합니다. 경고 메시지에는 드라이브, 온도, 팬 및 전원 조건에 관한 정보, 상태, 경고 및 오류 메시지가 포함됩니다. 자세한 내용은 시스템 관리 소프트웨어 설명서를 참조하십시오.

BMC(Baseboard Management Controller) 메시지

BMC(Baseboard Management Controller) 는 사용자가 시스템을 원격으로 구성, 감시 및 복원할 수 있도록 합니다. BMC 는 시스템의 직렬 포트 및 내장형 NIC1 을 사용하여 결함 기록 및 SNMP 경고를 지원 합니다.

 **주:** 내장형 네트워크 컨트롤러가 이더넷 채널 팀 또는 링크 합산 팀에서 사용될 경우 BMC 관리 트래픽이 올바르게 작동하지 않습니다. 네트워크 팀 구성에 대한 자세한 내용은 네트워크 컨트롤러의 설명서를 참조하십시오.

BMC 사용에 대한 자세한 내용은 BMC 및 시스템 관리 응용 프로그램이 설명서를 참조하십시오.

시스템 설치 프로그램 사용

시스템을 설치한 후, 시스템 설치 프로그램을 실행하여 시스템의 구성 정보 및 옵션 설정값을 확인하십시오. 나중에 참조할 수 있도록 정보를 기록해 두십시오.

시스템 설치 프로그램을 사용하여 다음 작업을 수행할 수 있습니다.


- 하드웨어를 추가, 변경 또는 분리한 후 NVRAM 에 저장된 시스템 구성을 변경
- 시간 또는 날짜와 같이 사용자가 선택할 수 있는 옵션을 설정하거나 변경
- 내장형 장치를 활성화하거나 비활성화
- 설치된 하드웨어와 구성 설정 사이의 불일치 수정

시스템 설치 프로그램 시작

- 1 시스템을 켜거나 재시작하십시오.
- 2 다음과 같은 메시지가 나타나면, 즉시 <F2> 키를 누르십시오.


<F2> = System Setup

<F2> 키를 누르기 전에 운영 체제가 로드되기 시작하면 시스템이 부팅을 완료하게 한 다음 시스템을 재시작하고 다시 시도하십시오.

 **주:** 시스템이 정확한 순서로 종료되게 하려면 운영 체제와 함께 제공된 설명서를 참조하십시오.

오류 메시지에 대처하기

특정 오류 메시지에 대처하기 위해 시스템 설치 프로그램을 시작할 수 있습니다. 시스템이 부팅되는 동안 오류 메시지가 나타날 경우, 메시지 내용을 기록하십시오. 시스템 설치 프로그램을 시작하기 전에 메시지 설명 및 오류 수정 조치에 대해서는 18 페이지 "시스템 메시지" 를 참조하십시오. 또한, 오류가 발생했으나 보고되지 않는 경우 시스템은 POST 중에 일련의 경고음을 발생합니다. 자세한 내용은 26 페이지 "시스템 경고음 코드" 를 참조하십시오.


 **주:** 메모리 업그레이드를 설치한 후, 시스템을 처음 실행하면 메시지가 표시되는 데 이는 정상적인 작동입니다.

시스템 설치 프로그램 사용

표 2-1은 시스템 설치 프로그램 화면의 정보를 보거나 변경하고 프로그램을 종료하는 데 사용되는 키를 나열합니다.

표 2-1. 시스템 설치 프로그램 탐색 키

키	조치
위쪽 화살표 또는 <Shift><Tab> 키	이전 필드로 이동합니다.
아래쪽 화살표 또는 <Tab> 키	다음 필드로 이동합니다.
스페이스바, <+>, <->, 왼쪽 및 오른쪽 화살표	필드의 설정 사이를 이동합니다. 대부분의 필드에서 해당 값을 입력할 수 있습니다.
<Esc 키 >	시스템 설치 프로그램을 종료하고 변경 사항이 있는 경우 시스템을 재시작합니다.
<F1 키 >	시스템 설치 프로그램의 도움말 파일을 표시합니다.

 **주:** 대부분의 옵션은 시스템을 재시작해야만 변경사항이 적용됩니다.

시스템 설치 프로그램 옵션

기본 화면

시스템 설치 프로그램을 시작하면, 시스템 설치 프로그램 기본 화면이 나타납니다 (그림 2-1 참조).

그림 2-1. 시스템 설치 프로그램 주 화면

```
Dell Inc. (www.dell.com) - PowerEdge 840

Intel® Pentium® 4 Processor
Processor Speed: 3.20 GHz
BIOS Version: XXXX
Service Tag : XXXXXX

System Time ..... 08:15:45
System Date ..... Tues May 30, 2006

System Memory ..... 1024 MB ECC DDR2
Video Memory ..... 16 MB
System Memory Testing ..... ENABLED

OS Install Mode ..... Off
CPU Information ..... <ENTER>

Primary IDE 0 ..... CD-ROM
Primary IDE 1 ..... OFF
SATA Port 0 ..... Hard Drive
SATA Port 1 ..... OFF
SATA Port 2 ..... OFF
SATA Port 3 ..... OFF

Boot Sequence ..... <ENTER>
Hard-Disk Drive Sequence ..... <ENTER>
USB Flash Drive Emulation Type ..... Auto

Integrated Devices ..... <ENTER>
PCI IRQ Assignment ..... <ENTER>

Console Redirection ..... <ENTER>

System Security ..... <ENTER>

Keyboard NumLock ..... On
Report Keyboard Errors ..... Report

Asset Tag ..... XXXXXX

Up,Down Arrow to select | SPACE,+,- to change | ESC to exit | F1=HELP
```

표 2-2 에는 시스템 설치 프로그램 기본 화면에 있는 옵션과 정보 필드의 설명이 표시됩니다.



-  주: 시스템 설치 프로그램의 옵션은 시스템 구성에 따라 변경됩니다.
-  주: 시스템 설치 프로그램 기본값은 각 해당 옵션 아래에 표시됩니다.

표 2-2. 시스템 설치 프로그램 옵션

옵션	설명
System Time	시스템 내부 클럭 시간을 재설정합니다.
System Date	시스템 내부 달력의 날짜를 재설정합니다.
System Memory	메모리 모듈의 크기, 유형 및 속도, 시스템 비디오 메모리 크기, 시스템 메모리 검사 옵션 및 중복 메모리 상태를 포함한 설치된 시스템, 비디오 및 중복 메모리에 관련된 정보를 제공합니다.
Video Memory	비디오 메모리 총량을 표시합니다. 이 옵션의 설정값은 사용자가 선택할 수 없습니다.
System Memory Testing	POST 동안 메모리를 검사할지 결정합니다.
OS Install Mode (Off 기본값)	운영 체제에서 사용할 수 있는 최대 메모리 용량을 결정합니다. On 으로 설정하면 최대 메모리는 256MB 입니다. Off 로 설정하면 모든 시스템 메모리를 운영 체제에서 사용할 수 있도록 합니다. 일부 운영 체제에는 시스템 메모리를 2GB 이상으로 설치할 수 없습니다. 운영 체제를 설치하는 동안에는 이 옵션을 On (활성화) 으로 설정하고 설치가 완료되면 Off (비활성화) 로 설정하십시오.
CPU Information	마이크로프로세서와 관련된 정보를 표시합니다 (속도, 캐쉬, 크기 등). 논리 프로세서 옵션의 설정을 변경하여 Hyper-Threading 기술을 활성화하거나 비활성화합니다. 표 2-3 을 참조하십시오.
Primary IDE 0	드라이브 0(광학 드라이브) 의 IDE 장치를 활성화 (Auto) 하거나 비활성화 (Off) 합니다.
Primary IDE 1	드라이브 1(테이프 백업 장치) 의 IDE 장치를 활성화 (Auto) 하거나 비활성화 (Off) 합니다.
SATA Port 0	포트 0 의 SATA 하드 드라이브를 활성화 (Auto) 하거나 비활성화 (Off) 합니다.
SATA Port 1	포트 1 의 SATA 하드 드라이브를 활성화 (Auto) 하거나 비활성화 (Off) 합니다.
SATA Port 2	포트 2 의 SATA 하드 드라이브를 활성화 (Auto) 하거나 비활성화 (Off) 합니다.
SATA Port 3	포트 3 의 SATA 하드 드라이브를 활성화 (Auto) 하거나 비활성화 (Off) 합니다.
Boot Sequence	시스템 시작 과정에서 시스템이 부팅 장치를 검색하는 순서를 결정합니다. 사용 가능한 옵션은 디스켓 드라이브, CD 드라이브, 하드 드라이브 및 네트워크입니다. 주 : SAS 또는 SCSI 에 연결된 외부 장치에서는 시스템 부팅을 지원하지 않습니다. 외부 장치에서 부팅하는 데 관한 최신 지원 정보는 support.dell.com 을 참조하십시오.
Hard-Disk Drive Sequence	시스템 시동 과정에서 시스템이 하드 드라이브를 검색하는 순서를 결정합니다. 선택 항목은 시스템에 설치된 하드 드라이브에 따라 다릅니다.
USB 플래쉬 드라이브 에 물레이션 유형 (Auto 기본값)	USB 플래쉬 드라이브에 대한 에물레이션 유형을 지정합니다. Hard disk 로 설정하면 USB 플래쉬 드라이브가 하드 드라이브로 작동할 수 있습니다. Floppy 로 설정하면 USB 플래쉬 드라이브가 분리 디스켓 드라이브로 작동할 수 있습니다. Auto 로 설정하면 에물레이션 유형을 자동으로 선택합니다.

표 2-2. 시스템 설치 프로그램 옵션 (계속)

옵션	설명
Integrated Devices	36 페이지 "Integrated Devices 화면 " 을 참조하십시오 .
PCI IRQ Assignment	PCI 버스에 내장된 각 장치와 IRQ 가 필요한 설치된 모든 확장 카드에 지정된 IRQ 를 변경할 수 있는 화면을 표시합니다 .
Console Redirection	직렬 통신 , 외장형 직렬 커넥터 , 안전 보드올 , 원격 터미널 유형 및 부팅 후 위치 재지정을 구성하는 화면을 표시합니다 .
System Security	시스템 암호 및 설치 암호 기능을 구성하는 화면을 표시합니다 . 자세한 내용은 39 페이지 " 시스템 암호 사용 " 및 41 페이지 " 설치 암호 사용 " 을 참조하십시오 .
Keyboard NumLock (On 기본값)	시스템을 101 또는 102 키 키보드 (84 키 키보드에는 해당되지 않음) 에서 활성화된 NumLock 모드로 시동할지 결정합니다 .
Report Keyboard Errors (Report 기본값)	POST 동안 키보드 오류 보고를 활성화 또는 비활성화합니다 . 키보드가 연결된 호스트 시스템의 경우 Report 를 선택하십시오 . POST 동안 키보드 또는 키보드 컨트롤러와 관련된 모든 오류 메시지를 표시하지 않으려면 Do Not Report 를 선택하십시오 . 키보드가 시스템에 연결되어 있는 경우 , 이러한 설정은 키보드 자체의 작동에는 영향을 주지 않습니다 .
Asset Tag	자산 태그 번호가 지정된 경우 , 사용자가 프로그래밍할 수 있는 시스템의 자산 태그 번호가 표시됩니다 .

CPU 정보 화면

표 2-3 은 CPU Information 화면에 있는 옵션과 정보 필드에 대한 설명입니다 .

표 2-3. CPU Information 화면

옵션	설명
Bus Speed	프로세서의 버스 속도를 표시합니다 .
Logical Processor (Enabled 기본값)	프로세서가 HyperThreading 을 지원하는 경우 표시됩니다 . Enabled 로 설정하면 선택하면 운영 체제에서 모든 논리 프로세서를 사용할 수 있습니다 . Disabled 를 선택한 경우 시스템에 설치된 각 프로세서의 첫 번째 논리 프로세서만 사용합니다 .
Virtualization Technology (Disabled 기본값)	프로세서가 가상화 기술을 지원할 경우 표시됩니다 . Enabled 로 설정하면 가상화 소프트웨어가 프로세서를 설계할 때 통합된 가상화 기술을 사용할 수 있도록 합니다 . 이 기능은 가상화 기술을 지원하는 소프트웨어를 설치한 경우에만 사용할 수 있습니다 .
Adjacent Cache Line Prefetch (Enabled 기본값)	순차 메모리 액세스 최적화 사용을 활성화하거나 비활성화합니다 . 임의 메모리 액세스의 고급 사용을 요구하는 응용프로그램에 대해 이 옵션을 비활성화합니다 .
Hardware Prefetcher (Enabled 기본값)	하드웨어 프리페처 기능을 활성화하거나 비활성화합니다 .

표 2-3. CPU Information 화면 (계속)

옵션	설명
Demand-Based Power Management (Disabled 기본값)	수요 기반 전원 관리 기능을 활성화하거나 비활성화합니다. 활성화되는 경우 CPU 성능 상태 표가 운영 체제에 보고됩니다. 비활성화되는 경우에는 CPU 성능 상태 표가 운영 체제에 보고되지 않습니다. 모든 CPU가 수요 기반 전원을 지원하지 않는 경우 필드는 읽기 전용으로 되며 자동으로 Disabled 로 설정됩니다.
Processor 1 ID	각 프로세서의 계열, 모델 번호 및 세부사항을 표시합니다. 서브 메뉴는 다음을 표시합니다. <ul style="list-style-type: none"> - 코어 속도 - 레벨 2 캐쉬 - 코어 개수 - 64 비트 기술

Integrated Devices 화면

표 2-4 는 Integrated Devices 화면에 있는 옵션과 정보 필드에 대한 설명입니다.

표 2-4. Integrated Devices 화면 옵션

옵션	설명
IDE Controller (Auto 기본값)	내장형 IDE 컨트롤러를 활성화합니다. Auto 로 설정하면, IDE 장치가 채널에 연결되어 있고 외장형 IDE 컨트롤러가 감지되지 않을 경우, 내장형 IDE 컨트롤러의 각 채널은 활성화됩니다.
SATA Controller (ATA 기본값)	내장형 SATA 컨트롤러를 Off 또는 ATA Mode 로 설정할 수 있습니다. Off 로 설정하면 SATA 서브시스템이 비활성화됩니다. ATA 모드 는 SATA 서브시스템을 Native IDE 모드로 설정합니다.
USB Controller (On with BIOS support 기본값)	시스템의 USB 포트를 활성화하거나 비활성화합니다. 옵션으로, On with BIOS support , On without BIOS support 또는 Off 가 있습니다. USB 포트를 비활성화하면 시스템 자원을 다른 장치에 사용할 수 있습니다.
Embedded Gb NIC (Enabled with PXE 기본값)	시스템의 내장형 NIC 를 활성화하거나 비활성화합니다. 옵션으로, Enabled with PXE 및 Disabled 이 있습니다. PXE 가 지원되면 네트워크로 시스템을 부팅할 수 있습니다. 시스템을 재부팅해야만 변경사항이 적용됩니다.
MAC Address	내장형 10/100/1000 NIC 에 대한 MAC 주소를 표시합니다. 이 필드는 사용자가 설정할 수 없습니다.
Diskette Controller	시스템의 디스켓 드라이브 컨트롤러를 활성화하거나 비활성화합니다. Auto 를 선택하면, 시스템은 확장 슬롯에 설치된 컨트롤러 카드를 조정해야 할 경우에 컨트롤러를 끕니다. 드라이브를 Read-Only 또는 Off 로 구성할 수도 있습니다. 드라이브를 Read-Only 로 설정하면 디스크에 기록할 수 없습니다.

표 2-4. Integrated Devices 화면 옵션 (계속)

옵션	설명
Serial Port (COM1 기본값)	<p>Serial Port 옵션에는 COM1, COM3, BMC Serial, BMC NIC, COM1/BMC 및 Off 가 있습니다. 선택사양인 원격 액세스 컨트롤러 (RAC) 가 시스템에 설치되면 RAC 가 옵션에 추가됩니다.</p> <p>직렬 포트는 3 가지 사용 모델을 공유합니다. 표준 사용의 경우 직렬 포트는 먼저 COM1, 그 다음 COM3 의 사용을 시도합니다. BMC 사용의 경우 직렬 포트 1 은 COM1 주소를 사용하며 통신은 직렬 포트 또는 내장형 공유 NIC 를 통해 이루어질 수 있습니다. RAC 제어는 COM1 주소만 사용합니다.</p> <p>COM1/BMC 설정은 시스템을 COM1 설정 및 BMC Serial 설정 사이에서 전환하도록 합니다. 이 모드에서 <ESC> 키를 눌러 BMC 직렬 설정을 시작하고 <ESC><q> 키를 눌러 COM1 설정으로 복귀합니다.</p> <p>Off 및 COM3 은 콘솔 재지정이 직렬 포트 1 을 사용하도록 설정된 경우에는 사용 가능한 옵션이 아닙니다.</p>
스피커 (On 기본값)	시스템 내부 스피커를 활성화하거나 비활성화합니다.

Console Redirection 화면

표 2-5 은 Console Redirection 화면에 있는 옵션과 정보 필드에 대한 설명입니다.

표 2-5. 콘솔 재지정 화면 옵션

옵션	설명
Console Redirection (Off 기본값)	콘솔 재지정 기능을 Serial Port 또는 Off 로 설정합니다.
Failsafe Baud Rate (11520 기본값)	이중 안전 보드율이 콘솔 재지정에 사용될 경우 표시됩니다.
Remote Terminal Type (VT 100/VT 220 기본값)	VT 100/VT 220 또는 ANSI 를 선택하십시오.
Redirection After Boot (Enabled 기본값)	시스템 재시작 후 콘솔 재지정 기능을 활성화 또는 비활성화합니다.

System Security 화면

표 2-6 는 System Security 화면에 있는 옵션과 정보 필드에 대한 설명입니다.

표 2-6. System Security 화면 옵션

옵션	설명
System Password	<p>시스템 암호 보안 기능의 현재 상태를 표시하며 새 시스템 암호를 지정하고 확인할 수 있습니다.</p> <p>주 : 시스템 암호 지정 및 기존 시스템 암호를 사용하거나 변경하는 자세한 내용은 39 페이지 " 시스템 암호 사용 " 을 참조하십시오 .</p>
Setup Password	<p>시스템 암호 기능으로 시스템에 대한 액세스를 제한하는 것과 같은 방식으로 시스템 설치 프로그램에 대한 액세스를 제한합니다.</p> <p>주 : 설치 암호 지정 및 기존 설치 암호를 사용하거나 변경하는 자세한 내용은 41 페이지 " 설치 암호 사용 " 을 참조하십시오 .</p>
Password Status	<p>Setup Password 옵션을 Enabled 로 설정하면 시스템을 시동할 때 시스템 암호가 변경되거나 비활성화되는 것을 방지할 수 있습니다.</p> <p>시스템 암호를 잠그려면 , Setup Password 옵션에서 설치 암호를 지정한 다음 , Password Status 옵션을 Locked 로 변경해야 합니다 . 이렇게 변경하면 System Password 옵션을 사용하여 시스템 암호를 변경할 수 없으며 시스템을 시작할 때 <Ctrl><Enter> 키를 눌러도 비활성화할 수 없습니다 .</p> <p>시스템 암호의 잠금 상태를 해제하려면 Setup Password 필드에 설치 암호를 입력한 다음 Password Status 옵션을 Unlocked 로 변경하십시오 . 이렇게 변경하면 시스템을 시작할 때 <Ctrl><Enter> 키를 눌러 시스템 암호를 비활성화한 다음 System Password 옵션을 사용하여 암호를 변경할 수 있습니다 .</p>
전면 베젤 새시 침입	<p>새시 침입 탐지 기능을 활성화하거나 비활성화합니다 .</p>
Power Button	<p>시스템 전원을 끄고 켭니다 .</p> <ul style="list-style-type: none"> • ACPI 호환 운영 체제를 실행하는 컴퓨터는 전원 단추를 사용하여 전원을 끌 경우 , 순서대로 종료하여 전원을 끄도록 수행할 수 있습니다 . • ACPI 호환 운영 체제를 실행하는 컴퓨터가 아닌 경우에는 전원 단추를 누르면 즉시 전원이 꺼집니다 . <p>이 단추는 시스템 설치 프로그램에서 활성화되어 있습니다 . 단추를 비활성화하면 시스템의 전원만 켤 수 있습니다 .</p> <p>주 : Power Button 옵션이 Disabled 로 설정된 경우라도 전원 단추를 사용하여 시스템을 켤 수 있습니다 .</p>
AC Power Recovery (Last 기본값)	<p>전원이 시스템에 복구될 경우 시스템의 반응을 결정합니다 . 시스템을 Last 로 설정할 경우 시스템은 마지막 전원 상태로 복구합니다 . On 으로 설정하면 전원이 복구된 후 시스템이 켜집니다 . Off 로 설정하면 전원이 복구된 후에도 시스템이 계속 꺼져 있습니다 .</p>

종료 화면

<Esc> 키를 눌러 시스템 설치 프로그램을 종료한 후 , **Exit** 화면에 다음과 같은 옵션이 표시됩니다 .

- Save Changes and Exit
- Discard Changes and Exit
- Return to Setup

시스템 및 설치 암호 기능

- ➊ **주의사항**: 암호 기능은 시스템 데이터에 대한 기본적인 수준의 보안을 제공합니다. 데이터를 보다 안전하게 보호하려면, 데이터 암호화 프로그램 같은 보호 수단을 추가로 사용하십시오.
- ➋ **주의사항**: 시스템 암호를 지정하지 않고 시스템을 실행하던 도중에 자리를 비우면 누구든지 하드 드라이브에 저장되어 있는 데이터에 액세스할 수 있으며, 시스템을 잠그지 않고 자리를 비우면 다른 사람이 점퍼 설정을 변경하여 암호를 비활성화할 수 있습니다.

본 시스템은 시스템 암호 기능이 활성화되지 않은 상태로 출하됩니다. 보안이 필요한 시스템인 경우, 시스템 암호 보안 기능이 있는 시스템을 사용해야 합니다.

기존의 암호를 변경하거나 삭제하려면 암호를 알아야 합니다 (40 페이지 "기존 시스템 암호 삭제 또는 변경" 참조). 암호를 잊은 경우, 숙련된 서비스 기술자가 암호 점퍼 설정을 변경하여 암호를 비활성화하고 기존의 암호를 삭제해야만 시스템을 작동하거나 시스템 설치 프로그램의 설정을 변경할 수 있습니다. 이 절차는 122 페이지 "잊은 암호 비활성화"에 설명되어 있습니다.

시스템 암호 사용

시스템 암호를 지정한 후에는 암호를 알고 있는 사용자만 시스템을 사용할 수 있습니다. **System Password** 옵션이 **Enabled** 로 설정된 경우, 시스템이 시작되면 시스템 암호 입력 창이 나타납니다.

시스템 암호 지정

시스템 암호를 지정하기 전에 먼저 시스템 설치 프로그램을 시작하여 **System Password** 옵션을 확인하십시오.

시스템 암호가 지정되어 있으면 **System Password** 옵션의 설정이 **Enabled** 로 표시됩니다. **Password Status** 가 **Unlocked** 로 설정되어 있으면 시스템 암호를 변경할 수 있습니다. **Password Status** 옵션이 **Locked** 로 설정된 경우, 시스템 암호를 변경할 수 없습니다. 시스템 암호 기능이 시스템 보드의 점퍼 설정으로 비활성화된 경우, 시스템 암호는 **Disabled** 가 되고 새 시스템 암호를 변경하거나 입력할 수 없습니다.


시스템 암호가 지정되어 있지 않고 시스템 보드의 암호 점퍼가 활성화 (기본값) 되어 있는 경우, **System Password** 옵션의 설정값은 **Not Enabled** 이고 **Password Status** 필드는 **Unlocked** 입니다. 시스템 암호를 지정하려면:


- 1 **Password Status** 옵션이 **Unlocked** 로 설정되어 있는지 확인하십시오.
- 2 **System Password** 옵션을 지정하고 <Enter> 키를 누르십시오.
- 3 새 시스템 암호를 입력하십시오.

암호는 최대 32 자까지 지정할 수 있습니다.


각 문자 키 (또는 빈 칸의 경우 스페이스바) 를 누를 때마다 필드에 위치 지정자가 표시됩니다.

암호는 대소문자를 구분하지 않습니다. 그러나 일부 키 조합은 유효하지 않습니다. 유효하지 않은 키 조합을 입력하면 시스템에서 경고음이 발생합니다. 암호 입력 시 문자를 지우려면 <Backspace> 키 또는 왼쪽 화살표 키를 누르십시오.

 **주**: 시스템 암호를 지정하지 않고 다른 필드로 이동하려면 <Enter> 키를 누르거나 5 단계를 실행하기 이전에 <Esc> 키를 누르십시오.

- 4 <Enter> 키를 누르십시오 .
- 5 암호를 확인하려면 , 다시 암호를 입력하고 <Enter> 키를 누르십시오 .
System Password 의 설정값이 Enabled 로 변경됩니다 . 시스템 설치 프로그램을 종료하면 시스템 이 시작됩니다 .
- 6 암호 보안 기능을 사용하기 위해서 지금 시스템을 재부팅하거나 작업을 계속 진행하십시오 .
 **주 :** 암호 보안 기능은 시스템을 재부팅해야만 적용됩니다 .

시스템 보호를 위한 시스템 암호 사용

 **주 :** 설치 암호를 지정하면 ("41 페이지 " 설치 암호 사용 " 참조) 시스템 암호 대신 설치 암호를 사용할 수 있습니다 .

Password Status 옵션이 Unlocked 로 설정되어 있으면 암호 보호 기능을 활성화 상태로 두거나 비활성화할 수 있습니다 .

암호 보호 기능을 활성화 상태로 두려면 :

- 1 <Ctrl><Alt> 키를 눌러 시스템을 켜거나 재부팅하십시오 .
- 2 암호를 입력하고 <Enter> 키를 누르십시오 .

암호 보호 기능을 비활성화하려면 :


- 1 <Ctrl><Alt> 키를 눌러 시스템을 켜거나 재부팅하십시오 .
- 2 암호를 입력하고 <Ctrl><Enter> 키를 누르십시오 .

Password Status 옵션이 Locked 로 설정되어 있으면 시스템을 켜거나 <Ctrl><Alt> 키를 눌러 시스템을 재부팅할 때마다 암호를 입력하고 <Enter> 키를 눌러야 합니다 .

시스템 암호를 입력하고 <Enter> 키를 누르면 시스템이 작동됩니다 .

잘못된 시스템 암호를 입력하면 메시지가 나타나고 암호를 다시 입력하라는 프롬프트가 표시됩니다 . 암호를 다시 입력할 수 있는 기회는 세 번입니다 . 세 번 이상 틀린 암호를 입력하면 잘못된 횟수를 나타내는 오류 메시지가 나타나고 시스템이 정지된 다음 종료됩니다 . 이 메시지는 다른 사용자가 시스템을 무단으로 사용했음을 알려줍니다 .

시스템이 종료되고 다시 시작되어도 올바른 암호를 입력할 때까지 오류 메시지가 계속해서 표시됩니다 .

 **주 :** 시스템이 무단으로 변경되는 것을 방지하려면 System Password 및 Setup Password 옵션과 함께 Password Status 옵션을 사용할 수 있습니다 .

기존 시스템 암호 삭제 또는 변경


- 1 메시지가 표시될 때 <Ctrl><Enter> 키를 누르면 기존의 시스템 암호가 비활성화됩니다 .
설치 암호를 입력하라는 메시지가 나타나면 네트워크 관리자에게 문의하십시오 .
- 2 POST 동안 <F2> 키를 눌러 시스템 설치 프로그램을 시작하십시오 .
- 3 System Security 화면 필드를 선택하여 Password Status 옵션이 Unlocked 로 설정되어 있는지 확인하십시오 .

- 4 입력 창이 나타나면 시스템 암호를 입력하십시오.
- 5 System Password 옵션이 Not Enabled 로 표시되어 있는지 확인하십시오.
System Password 옵션이 Not Enabled 로 표시되면 시스템 암호는 삭제된 것입니다.
System Password 옵션이 Enabled 로 표시되어 있는 경우, <Alt> 키 조합을 눌러 시스템을 재 시작한 다음 2 단계 ~5 단계를 반복 수행하십시오.

설치 암호 사용

설치 암호 지정

Setup Password 옵션이 Not Enabled 로 설정된 경우에만 설치 암호를 지정하거나 변경할 수 있습니다. 설치 암호를 지정하려면 Setup Password 옵션을 선택하고 <+> 또는 <-> 키를 누르십시오. 암호를 입력하고 확인하라는 프롬프트가 표시됩니다. 암호에 사용할 수 없는 문자를 입력하면 시스템에서 경고음이 발생합니다.

 **주:** 설치 암호는 시스템 암호와 같은 방식으로 지정할 수 있습니다. 두 암호를 다르게 설정한 경우, 시스템 암호 대신 설치 암호를 사용할 수는 있지만 설치 암호 대신 시스템 암호를 사용할 수는 없습니다.

암호는 최대 32 자까지 지정할 수 있습니다.

각 문자 키 (또는 빈 칸의 경우 스페이스바) 를 누를 때마다 필드에 위치 지정자가 표시됩니다.

암호는 대소문자를 구분하지 않습니다. 그러나 일부 키 조합은 유효하지 않습니다. 유효하지 않은 키 조합을 입력하면 시스템에서 경고음이 발생합니다. 암호 입력 시 문자를 지우려면 <Backspace> 키 또는 왼쪽 화살표 키를 누르십시오.


암호를 확인하면 Setup Password 설정이 Enabled 로 변경됩니다. 다음에 시스템 설치 프로그램을 시작하면, 설치 암호를 입력하라는 메시지가 표시됩니다.

Setup Password 옵션의 변경사항은 시스템을 재시작하지 않아도 즉시 적용됩니다.

활성화된 설치 암호로 시스템 작동

Setup Password 를 Enabled 로 설정한 경우, 시스템 설치 프로그램의 옵션을 변경하기 전에 설치 암호를 정확하게 입력해야 합니다. 시스템 설치 프로그램을 시작하면 암호 입력 프롬프트가 표시됩니다.

세 번의 기회 동안 올바른 암호를 입력하지 않으면 시스템 설치 프로그램을 볼 수만 있고 변경할 수는 없습니다. 다음의 경우는 예외입니다. System Password 가 Enabled 로 설정되어 있지 않고 Password Status 옵션의 잠금이 해제 상태인 경우 시스템 암호를 지정할 수 있습니다. 그러나 기존 시스템 암호를 비활성화하거나 변경할 수는 없습니다.

 **주:** 시스템 암호가 무단으로 변경되는 것을 방지하려면 Setup Password 옵션과 Password Status 옵션을 결합하여 사용할 수 있습니다.

기존 설치 암호 삭제 또는 변경

- 1 시스템 설치 프로그램을 실행하여 System Security 옵션을 선택하십시오.
- 2 Setup Password 옵션을 선택하고 <Enter> 키를 누르면 설치 암호 창에 액세스할 수 있습니다. 기존 설치 암호를 지우려면 <Enter> 키를 두 번 누르십시오.
설정이 Not Enabled 로 변경됩니다.
- 3 새 설치 암호를 지정하려면 41 페이지 "설치 암호 지정" 의 단계를 수행하십시오.

시스템 구성요소 설치

본 항목에서는 다음 구성요소를 설치하는 방법을 설명합니다.

- 디스켓 드라이브
- 광학 드라이브 및 테이프 드라이브
- 하드 드라이브
- 냉각팬
- 냉각팬
- 전원 공급 장치
- 확장 카드
- 메모리
- SAS 컨트롤러 카드
- 마이크로프로세서
- 시스템 전지
- 전면 I/O 패널
- 시스템 보드

권장 도구

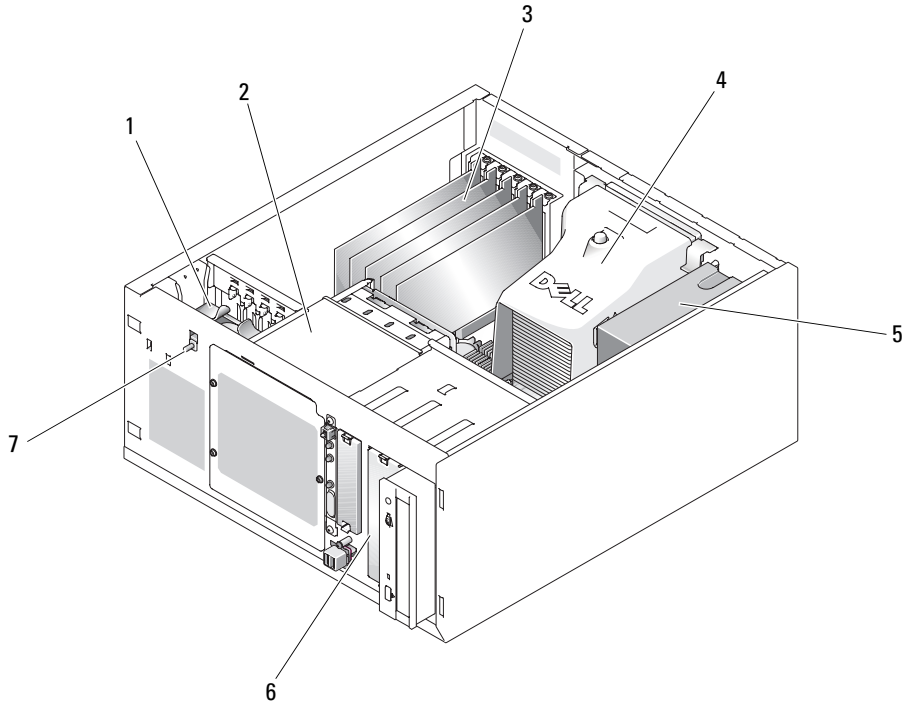
본 항목의 절차를 수행하려면 다음 도구가 필요할 수 있습니다.

- #2 십자 드라이버
- 긴 #2 십자 드라이브 (최소 6 인치 길이의 브레이드)
- 소형 일자 드라이버
- 손목 접지대

시스템 내부

그림 3-1에서는 시스템 덮개를 열고 전면 베젤을 분리하여 시스템의 내부 모습을 보여줍니다.

그림 3-1. 시스템 내부



- | | | | | | |
|---|-----------|---|----------|---|-----------------------|
| 1 | 전면 팬 | 2 | 드라이브 케이지 | 3 | 확장 카드 (선택사양) |
| 4 | 냉각팬 | 5 | 전원 공급 장치 | 6 | 5.25 인치 드라이브 베이 (2 개) |
| 7 | 새시 침입 스위치 | | | | |

시스템 보드는 프로세서 1 개, 확장 카드 5 개, 메모리 모듈 4 개를 수용할 수 있습니다. 하드 드라이브 케이지는 최대 4개의 SAS 또는 SATA 하드 드라이브용 공간을 제공할 수 있습니다. 시스템 전면에는 2 개의 5.25 인치 외장형 드라이브 베이는 광학 또는 테이프 드라이브를 수용할 수 있습니다. 단일 3.25 드라이브는 선택사양인 디스켓 드라이브 1 개를 수용할 수 있습니다. SAS 하드 드라이브를 사용하려면 컨트롤러 확장 카드가 필요합니다. 전원은 단일 비중복 전원 공급 장치를 통해 시스템 보드 및 내부 주변 장치에 공급됩니다.

시스템 열기

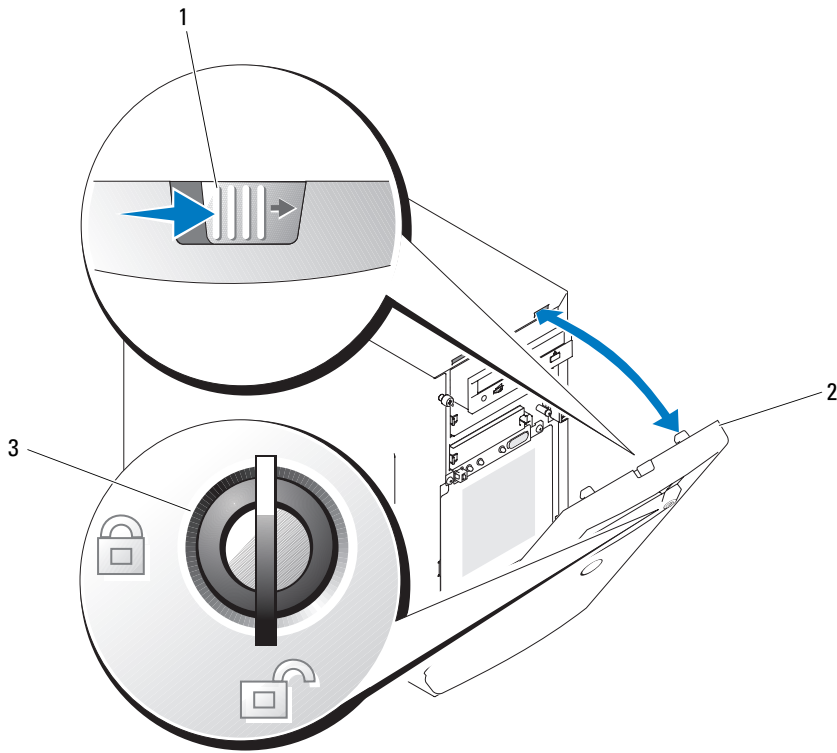
⚠ 주의 : 숙련된 서비스 기술자만 시스템 덮개를 분리하고 시스템 내부의 구성요소에 액세스해야 합니다. 절차를 수행하기 전에 안전 지침, 컴퓨터 내부 작업 및 정전기 방전 보호에 대한 자세한 내용은 제품 정보 안내를 참조하십시오.

베젤 분리

시스템 덮개를 분리하려면 베젤을 분리해야 합니다.

- 1 시스템 키를 사용하여 베젤을 잠금 해제하십시오. 그림 3-2 를 참조하십시오.
- 2 베젤 래치를 시스템 우측으로 미십시오.
- 3 베젤 상단을 시스템 바깥쪽으로 돌려 베젤 밑면의 고리를 분리하고 시스템에서 베젤을 들어 꺼내십시오.

그림 3-2. 베젤 분리



1 베젤 래치

2 베젤

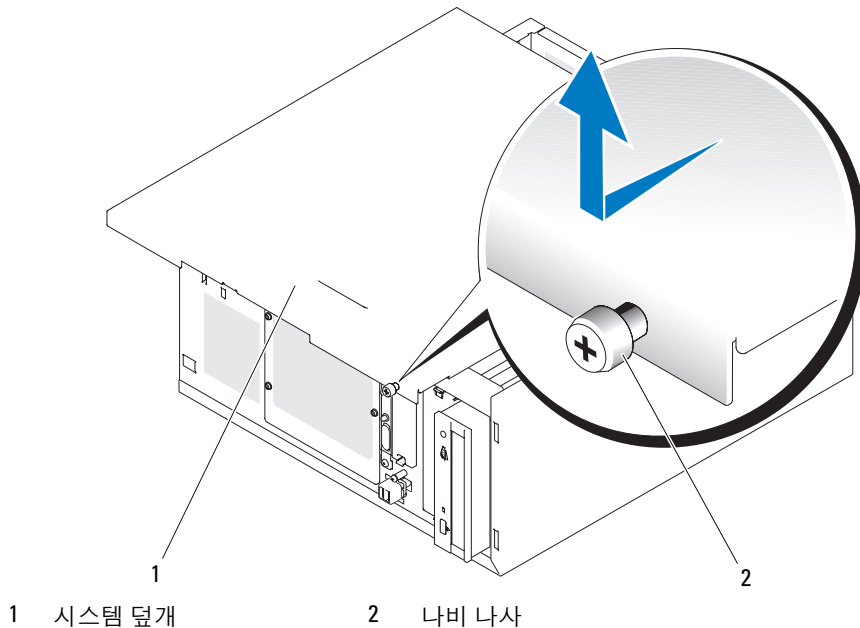
3 자물쇠

덮개 분리

⚠ 주의 : 숙련된 서비스 기술자만 시스템 덮개를 분리하고 시스템 내부의 구성요소에 액세스해야 합니다. 절차를 수행하기 전에 안전 지침, 컴퓨터 내부 작업 및 정전기 방전 보호에 대한 자세한 내용은 제품 정보 안내를 참조하십시오.

- 1 시스템 및 장착된 주변 장치의 전원을 끄고 시스템을 전원 콘센트에서 분리하십시오.
- 2 베젤을 분리하십시오. 45 페이지 "베젤 분리" 를 참조하십시오.
- 3 시스템을 오른쪽으로 눕혀 놓으십시오.
- 4 시스템 전면의 나비 나사를 푸십시오. 그림 3-3 을 참조하십시오.
- 5 덮개를 앞으로 밀고 양쪽 끝을 잡으십시오.
- 6 덮개의 전면 모서리를 2.5cm(1 인치) 정도 들고 덮개를 시스템 상단을 향해 민 다음 시스템에서 들어 꺼내십시오.

그림 3-3. 덮개 분리




전면 패널 드라이브 삽입물

플라스틱 삽입물은 시스템에 먼지 및 때가 끼지 않도록 각 빈 외장형 드라이브 베이를 보호해줍니다. 또한, 시스템의 FCC(Federal Communications Commission) 인증을 유지하기 위해 각 빈 외장형 드라이브 베이는 새시의 금속 삽입물에 의해 보호됩니다.

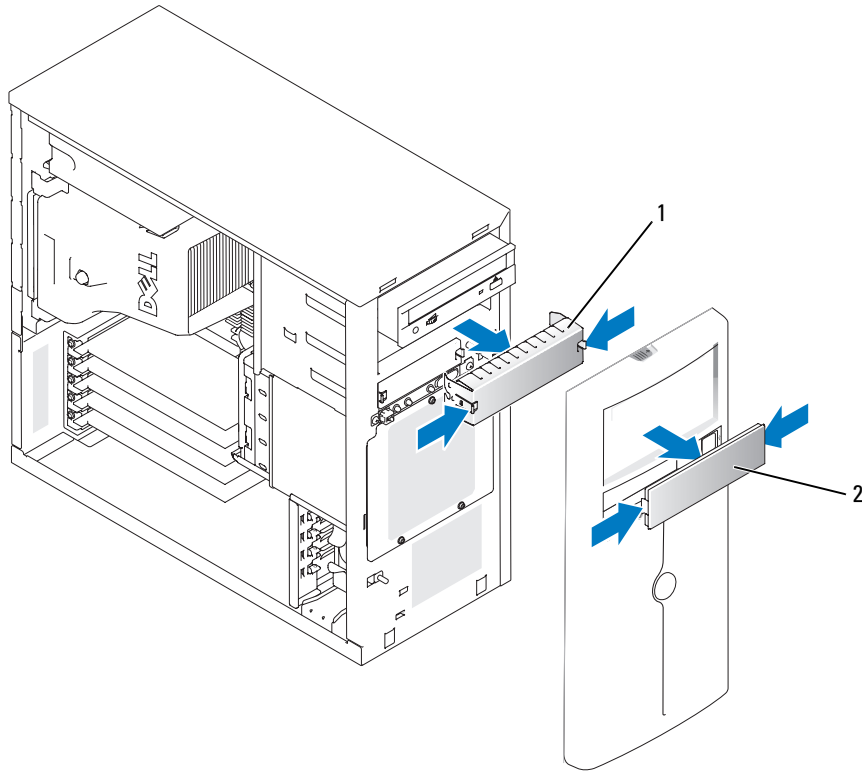
빈 외장형 드라이브 베이에 5.25 인치 드라이브를 설치하기 전에 먼저 두 전면 패널 드라이브 삽입물을 모두 분리해야 합니다. 5.25 인치 드라이브를 영구적으로 분리하는 경우 두 삽입물을 모두 설치해야 합니다.

전면 패널 드라이브 삽입물 분리

 **주의**: 숙련된 서비스 기술자만 시스템 덮개를 분리하고 시스템 내부의 구성요소에 액세스해야 합니다. 절차를 수행하기 전에 제품 정보 안내에서 안전 지침, 컴퓨터 내부 작업 및 정전기 방전 보호에 대한 자세한 내용을 참조하십시오.

- 1 시스템과 시스템에 장착된 모든 주변 장치의 전원을 끄고 전원 콘센트에서 시스템을 분리하십시오.
- 2 베젤을 분리하십시오. 45 페이지 "베젤 분리"를 참조하십시오.
- 3 베젤 드라이브 삽입물을 분리하십시오 (그림 3-4 참조).
 - a 베젤 내부에서 엄지 손가락으로 삽입물 중앙을 밖으로 눌러 삽입물 양쪽의 탭을 푸십시오.
 - b 삽입물을 베젤에서 당겨 꺼내십시오.
- 4 새시 드라이브 삽입물을 분리하십시오 (그림 3-4 참조).
 - a 삽입물 양쪽을 눌러 삽입물의 탭을 푸십시오.
 - b 삽입물을 새시에서 당겨 꺼내십시오.

그림 3-4. 전면 패널 드라이브 삽입물 분리



1 새시 드라이브 삽입물 2 베젤 드라이브 삽입물

전면 패널 드라이브 삽입물 설치

⚠ 주의 : 숙련된 서비스 기술자만 시스템 덮개를 분리하고 시스템 내부의 구성요소에 액세스해야 합니다. 절차를 수행하기 전에 제품 정보 안내에서 안전 지침, 컴퓨터 내부 작업 및 정전기 방전 보호에 대한 자세한 내용을 참조하십시오.

➡ 주의사항 : 시스템의 FCC(Federal Communications Commission) 인증을 유지하려면 빈 5.25 인치 드라이브 베이에 두 삽입물을 모두 설치해야 합니다. 또한 삽입물은 시스템에 먼지와 때가 끼지 않도록 도와줍니다.

- 1 새시 드라이브 삽입물 측면의 탭이 제위치에 끼워질 때까지 새시 드라이브 삽입물을 새시에 밀어 넣어 설치하십시오. 그림 3-4 를 참조하십시오.
- 2 베젤 드라이브 삽입물 측면의 탭이 제위치에 끼워질 때까지 베젤 드라이브 삽입물을 베젤에 밀어 넣어 설치하십시오. 그림 3-4 를 참조하십시오.
- 3 베젤을 설치하십시오. 49 페이지 "베젤 설치" 를 참조하십시오.
- 4 시스템을 해당 전원 콘센트에 다시 연결하고 시스템 및 장착된 주변 장치의 전원을 모두 켜십시오.

시스템 닫기

덮개 장착

- 1 모든 케이블이 연결되어 있는지 확인하고 케이블이 경로 밖으로 나오지 않도록 접으십시오.
- 2 시스템 내부에 도구나 남아있거나 느슨해진 부품이 없는지 확인하십시오.
- 3 시스템 측면에 덮개를 끼우고 덮개를 뒤로 미십시오.
- 4 덮개 나비 나사를 조여 덮개를 고정하십시오.

베젤 설치

베젤을 설치하려면 고리를 베젤 밑면에 맞추고 베젤 상단을 시스템을 향해 돌린 다음 베젤이 제위치에 끼워질 때까지 시스템에 눌러 넣으십시오. 시스템 키를 사용하여 베젤을 잠그십시오.

드라이브 연결

인터페이스 케이블

정확한 삽입을 위해 대부분 인터페이스 커넥터에는 키가 있습니다. 키는 케이블의 핀 1 선이 양쪽 커넥터의 핀 1 에 연결되도록 합니다. 인터페이스 케이블을 분리하는 경우 케이블에 지나친 압력을 가하지 않기 위해 케이블을 잡지 말고 케이블 커넥터를 잡도록 주의하십시오.

드라이브 케이블 구성

해당 시스템은 특정 케이블 요구가 있는 여러 부동한 드라이브 구성을 수용할 수 있습니다. 표 3-1 은 일반 드라이브 구성의 케이블 요구를 보여줍니다.

표 3-1. 드라이브 케이블 구성

드라이브	필요한 케이블	케이블 연결
IDE 광학 드라이브, 내장형 IDE 및 외장형 SCSI 테이프 드라이브 (선택 사양인 SCSI HBA 카드가 있음) (그림 3-7 참조)	80 핀 IDE 2 드롭 케이블 또는 외장형 SCSI 케이블	시스템 보드 또는 외장형 SCSI 테이프 장치의 IDE 드라이브 및 주 IDE 커넥터 (선택 사양인 SCSI HBA 카드가 있음)
최대 4 개의 케이블 연결된 SATA 하드 드라이브 (핫플러그가 아님) (그림 3-9 참조)	7 핀 SATA 하드 드라이브 케이블 (드라이브당 1 개의 케이블)	시스템 보드에 있거나 SAS 컨트롤러 카드를 통한 SATA 하드 드라이브 및 SATA 포트 커넥터
케이블로 연결된 (핫플러그가 아님) 최대 4 개의 SAS 하드 드라이브 (그림 3-13 참조)	32 핀 1~4 드롭 SAS 케이블	SAS 컨트롤러 카드에 연결된 SAS 하드 드라이브
SAS 후면판에 연결된 최대 4 개의 SAS 또는 SATA 하드 드라이브 (핫플러그)(그림 3-12 참조)	32 핀 SAS 후면판 케이블	SAS 컨트롤러 카드에 연결된 SAS 후면판

DC 전원 케이블

각 드라이브는 시스템 전원 공급 장치의 DC 전원 케이블에 연결되어야 합니다. 이러한 전원 케이블은 3.5 인치 디스켓 드라이브, 5.25 인치 장치 및 하드 드라이브에 사용됩니다.

- ➡ **주의사항**: 내부 시스템 구성요소에 대한 전기 손상을 방지하기 위해 하드 드라이브 전원 케이블의 사용하지 않은 커넥터에 덮개 커넥터를 설치하십시오.

디스켓 드라이브

디스켓 드라이브 분리

⚠ 주의: 숙련된 서비스 기술자만 시스템 덮개를 분리하고 시스템 내부의 구성요소에 액세스해야 합니다. 절차를 수행하기 전에 제품 정보 안내에서 안전 지침, 컴퓨터 내부 작업 및 정전기 방전 보호에 대한 자세한 내용을 참조하십시오.

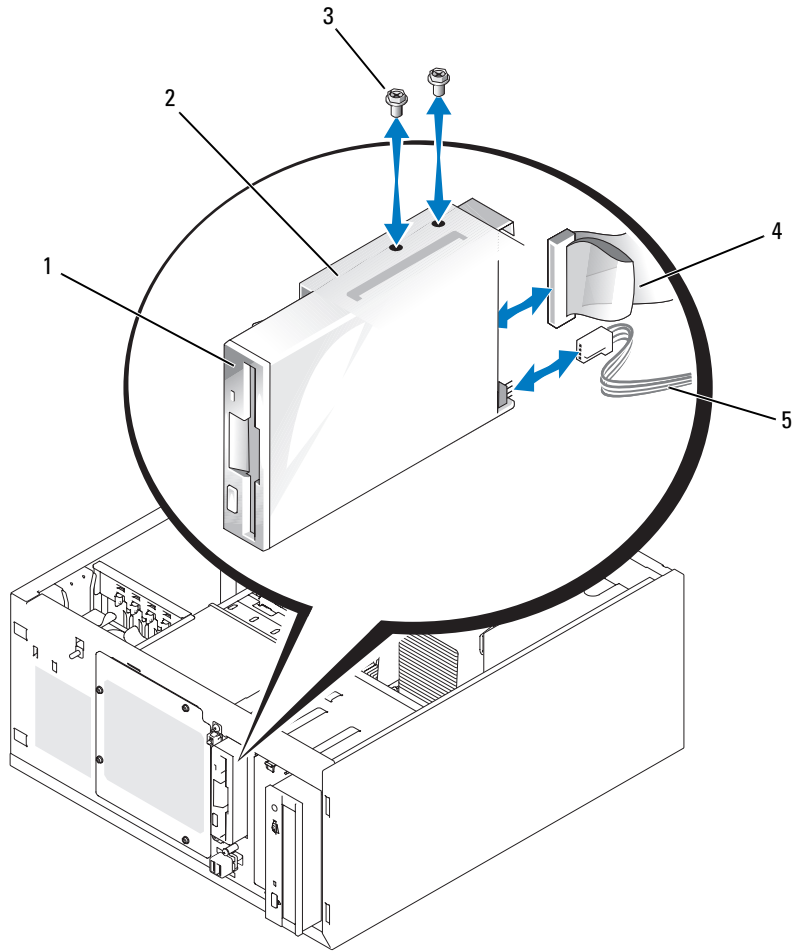
- 1 시스템과 시스템에 장착된 모든 주변 장치의 전원을 끄고 전원 콘센트에서 시스템을 분리하십시오.
- 2 시스템을 여십시오. 45 페이지 "시스템 열기" 를 참조하십시오.
- 3 전원 케이블 및 인터페이스 케이블을 디스켓 드라이브에서 분리하십시오. 그림 3-5 를 참조하십시오.
- 4 디스켓 드라이브를 외부 접근 가능한 드라이브 베이에 고정하는 2 개의 나사를 분리하십시오. 그림 3-5 를 참조하십시오.
- 5 디스켓 드라이브를 앞으로 밀어 드라이브 베이에서 꺼내십시오.

디스켓 드라이브 설치

⚠ 주의: 숙련된 서비스 기술자만 시스템 덮개를 분리하고 시스템 내부의 구성요소에 액세스해야 합니다. 절차를 수행하기 전에 제품 정보 안내에서 안전 지침, 컴퓨터 내부 작업 및 정전기 방전 보호에 대한 자세한 내용을 참조하십시오.

- 1 드라이브의 포장을 풀고 설치 준비를 하십시오.
지시사항은 드라이브와 함께 제공된 설명서를 참조하십시오.
- 2 디스켓 드라이브를 외부 접근 가능한 드라이브 베이에 밀어 넣으십시오.
- 3 디스켓 드라이브를 드라이브 베이에 고정하는 2 개의 나사를 설치하십시오. 그림 3-5 를 참조하십시오.
- 4 전원 케이블 및 인터페이스 케이블을 디스켓 드라이브에 연결하십시오. 그림 3-5 를 참조하십시오.
- 5 시스템을 닫으십시오. 49 페이지 "시스템 닫기" 를 참조하십시오.
- 6 시스템을 똑바로 세우십시오.
- 7 시스템을 해당 전원 콘센트에 다시 연결하고 시스템 및 장착된 주변 장치의 전원을 모두 켜십시오.


그림 3-5. 디스켓 드라이브 분리 또는 설치




- | | | |
|---------------------|---------------------|------------|
| 1 디스켓 (3.5 인치) 드라이브 | 2 외부 접근 가능한 드라이브 베이 | 3 나사 (2 개) |
| 4 인터페이스 케이블 | 5 전원 케이블 | |

광학 드라이브 또는 테이프 드라이브

표준으로 광학 드라이브는 첫 번째 외장형 드라이브 베이에 설치됩니다. 추가 IDE 또는 SCSI 테이프 드라이브는 두 번째 외장형 드라이브 베이에 설치될 수 있습니다. 이러한 드라이브는 시스템 보드 또는 선택사양인 컨트롤러 카드에 연결합니다.


 **주:** 두 번째 외장형 드라이브 베이에 추가 광학 드라이브를 설치하는 것은 지원되지 않습니다.

광학 드라이브 또는 테이프 드라이브 설치

 **주의:** 숙련된 서비스 기술자만 시스템 덮개를 분리하고 시스템 내부의 구성요소에 액세스해야 합니다. 절차를 수행하기 전에 제품 정보 안내에서 안전 지침, 컴퓨터 내부 작업 및 정전기 방전 보호에 대한 자세한 내용을 참조하십시오.

1 드라이브 (및 해당되는 경우 컨트롤러 카드) 포장을 풀고 설치할 준비를 하십시오.

지시사항은 드라이브와 함께 제공된 설명서를 참조하십시오.

 **주:** SCSI 테이프 드라이브를 설치하는 경우 울트라 3 SCSI 컨트롤러 카드를 설치해야 합니다. 선택사양인 SAS 컨트롤러 카드는 SCSI 테이프 드라이브를 지원하지 않습니다.

2 시스템과 시스템에 장착된 모든 주변 장치의 전원을 끄고 전원 콘센트에서 시스템을 분리하십시오.

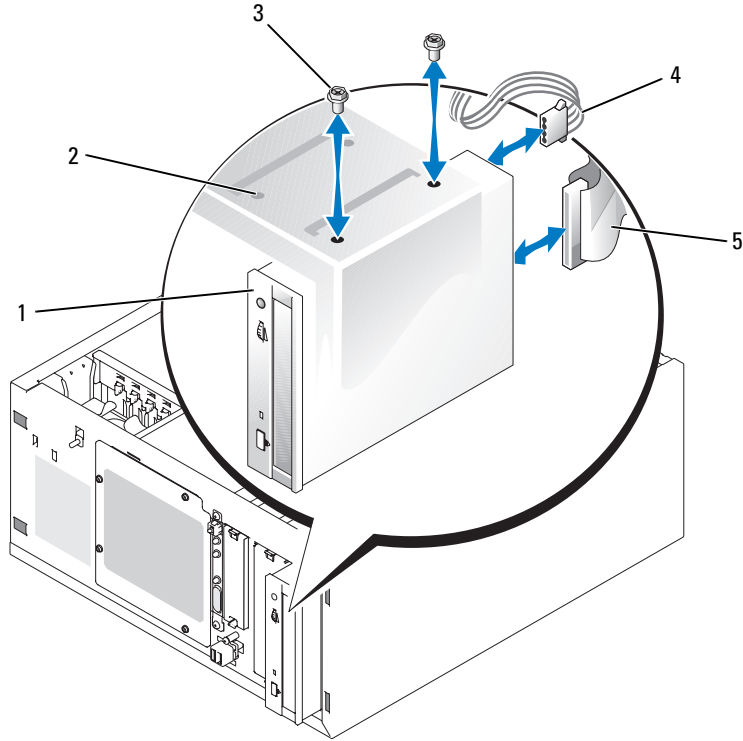
3 시스템을 여십시오. 45 페이지 "시스템 열기" 를 참조하십시오.

4 빈 외장형 드라이브 베이용 전면 패널 삽입물을 분리하십시오. 47 페이지 "전면 패널 드라이브 삽입물 분리" 를 참조하십시오.

5 드라이브를 외장형 드라이브 베이에 밀어 넣으십시오.

6 드라이브를 드라이브 베이에 고정하는 나사를 설치하십시오. 그림 3-6 을 참조하십시오.

그림 3-6. 광학 드라이브나 테이프 드라이브 설치 또는 분리



- | | | | | | |
|---|--------------|---|-----------|---|----------|
| 1 | 5.25 인치 드라이브 | 2 | 드라이브 베이 | 3 | 나사 (2 개) |
| 4 | 전원 케이블 | 5 | 인터페이스 케이블 | | |

- 7 드라이브와 함께 컨트롤러 카드가 제공된 경우 컨트롤러 카드를 확장 슬롯 3, 4 또는 5에 설치하십시오. 75 페이지 "확장 카드 설치"를 참조하십시오.
- 8 전원 케이블을 드라이브에 연결하십시오. 그림 3-6을 참조하십시오.
- 9 인터페이스 케이블을 드라이브나 시스템 보드 또는 컨트롤러 카드 (해당하는 경우)의 적절한 커넥터에 연결하십시오.

주: 자세한 내용은 컨트롤러 카드에 포함된 설명서를 참조하십시오.

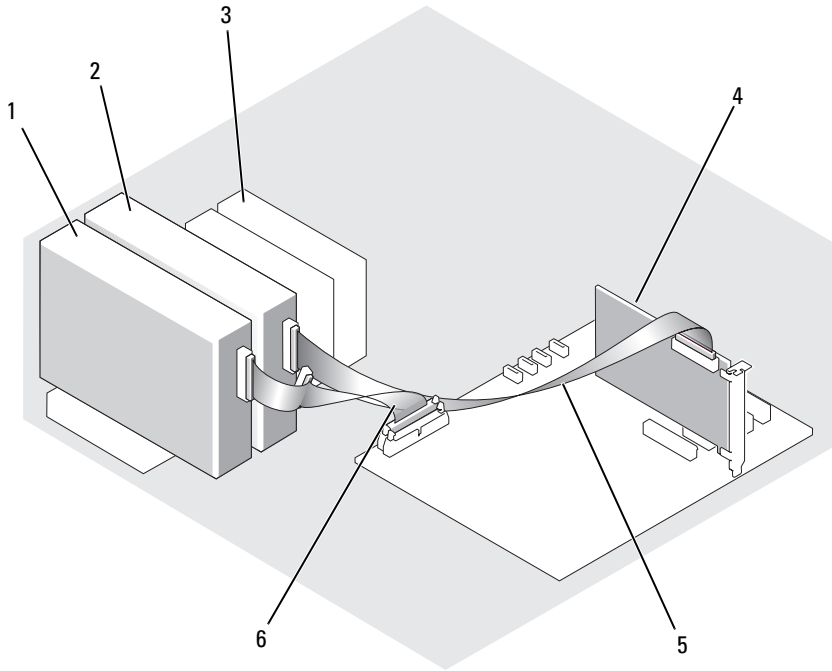
IDE 장치를 설치하는 경우 (예를 들어 광학 드라이브), 인터페이스 케이블을 IDE 장치 및 시스템 보드의 IDE 커넥터에 연결하십시오. 그림 3-7을 참조하십시오.

SCSI 장치를 두 번째 드라이브 베이에 설치하는 경우 (예를 들어 테이프 백업 장치), 인터페이스 케이블을 장치 및 SCSI 컨트롤러 카드의 채널 A에 연결하십시오. 그림 3-7을 참조하십시오.

시스템 보드 커넥터를 찾으려면 120 페이지 "시스템 보드 커넥터"를 참조하십시오.

주: 선택 사양인 SCSI 컨트롤러 카드에 연결된 SCSI 장치 및 시스템 보드에 연결된 IDE 장치는 그림 3-7에서 보여준 것처럼 함께 설치될 수 있습니다.

그림 3-7. 테이프 드라이브를 SCSI 컨트롤러 카드에 연결



- | | | |
|----------------|-----------------|----------------------|
| 1 IDE 장치 | 2 선택사양인 SCSI 장치 | 3 하드 드라이브 (최대 4 개) |
| 4 SCSI 컨트롤러 카드 | 5 SCSI 케이블 | 6 IDE 인터페이스 케이블 |


- 10 케이블이 컴퓨터 덮개에 걸리거나 시스템 내부의 공기 흐름을 막지 않도록 모든 케이블이 단단히 연결되고 정렬되었는지 확인하십시오.
- 11 시스템을 닫으십시오. 49 페이지 "시스템 닫기" 를 참조하십시오.
- 12 시스템을 똑바로 세우십시오.
- 13 시스템을 해당 전원 콘센트에 다시 연결하고 시스템 및 장착된 주변 장치의 전원을 모두 켜십시오.
- 14 드라이브를 검사하십시오.

IDE 장치를 설치한 경우 시스템 진단 프로그램에서 IDE 장치 검사를 실행하여 장치가 올바르게 작동하는지 확인하십시오. 114 페이지 "시스템 진단 프로그램 실행" 을 참조하십시오.

SCSI 장치를 설치한 경우 시스템 진단 프로그램에서 SCSI 컨트롤러 검사를 실행하십시오. 114 페이지 "시스템 진단 프로그램 실행" 을 참조하십시오.

테이프 드라이브를 설치한 경우 테이프 드라이브 소프트웨어 설명서를 참조하여 백업 및 확인 검사를 수행하십시오.

하드 드라이브

 **주 :** 시스템의 드라이브 구성은 SATA 하드 드라이브 또는 SAS 하드 드라이브로만 구성되어야 합니다 . SATA 및 SAS 드라이브를 조합하는 것은 지원되지 않습니다 .

해당 시스템은 분리할 수 있도록 고정된 하드 드라이브 베이 (그림 3-8 참조) 또는 레버 분리 베이 (그림 3-11 참조) 에 최대 4 개의 1 인치 높이의 SATA 또는 SAS 하드 드라이브를 수용할 수 있습니다 . 이러한 드라이브는 시스템 보드 , 선택사양인 컨트롤러 카드나 선택사양인 SAS 후면판에 연결됩니다 .

SAS 또는 SATA 드라이브를 선택사양인 SAS 후면판에 연결할 때에만 핫플러그 가능합니다 . 63 페이지 "SAS 후면판을 사용하는 핫플러그 SATA 하드 드라이브" , 63 페이지 "SAS 후면판을 사용하는 핫플러그 SATA 하드 드라이브" 및 63 페이지 "선택사양인 SAS 후면판 보드 분리 및 설치" 를 참조하십시오 .

하드 드라이브 설치 지침

하드 드라이브를 설치할 때 다음 지침을 사용하십시오 .

- 시스템 제조업체에서 검사를 거쳐 승인된 드라이브만 사용하십시오 .
- SATA 및 SAS 하드 드라이브를 함께 설치하지 마십시오 . 모든 하드 드라이브는 SAS 드라이브 또는 SATA 드라이브여야 합니다 .
- 하드 드라이브를 분할하거나 포맷하려면 운영 체제와 함께 제공된 프로그램과 다른 프로그램이 필요할 수 있습니다 . 드라이브 설치에 관한 내용은 하드 드라이브 설명서를 참조하십시오 .
- 대용량 하드 드라이브를 포맷할 경우 포맷을 완료하려면 충분한 시간이 필요합니다 . 이러한 드라이브에 대해 긴 포맷 시간은 정상입니다 . 예를 들어 , 큰 용량의 드라이브를 포맷하는 데 1 시간 이상이 소요됩니다 .
- 드라이브 포맷 중에 시스템을 종료하거나 재부팅하지 마십시오 . 이렇게 하면 드라이브 오류가 발생할 수 있습니다 .

부팅 드라이브 구성

시스템이 부팅되는 드라이브 또는 장치는 시스템 설치 프로그램에서 지정한 부팅 순서에 의해 결정됩니다 (31 페이지 "시스템 설치 프로그램 사용" 참조) . 하드 드라이브 또는 드라이브 배열에서 시스템을 부팅하려면 드라이브는 적절한 컨트롤러에 연결되어야 합니다 .

- 단일 SATA 하드 드라이브에서 부팅하려면 마스터 드라이브 (드라이브 0) 는 시스템 보드의 SATA_0 커넥터에 연결되어야 합니다 . 시스템 보드 커넥터를 식별하려면 120 페이지 "시스템 보드 커넥터" 를 참조하십시오 .
- 단일 SAS 하드 드라이브에서 부팅하려면 드라이브는 SAS 컨트롤러 카드에 연결되어야 합니다 . 컨트롤러 카드와 함께 제공된 설명서를 참조하십시오 .

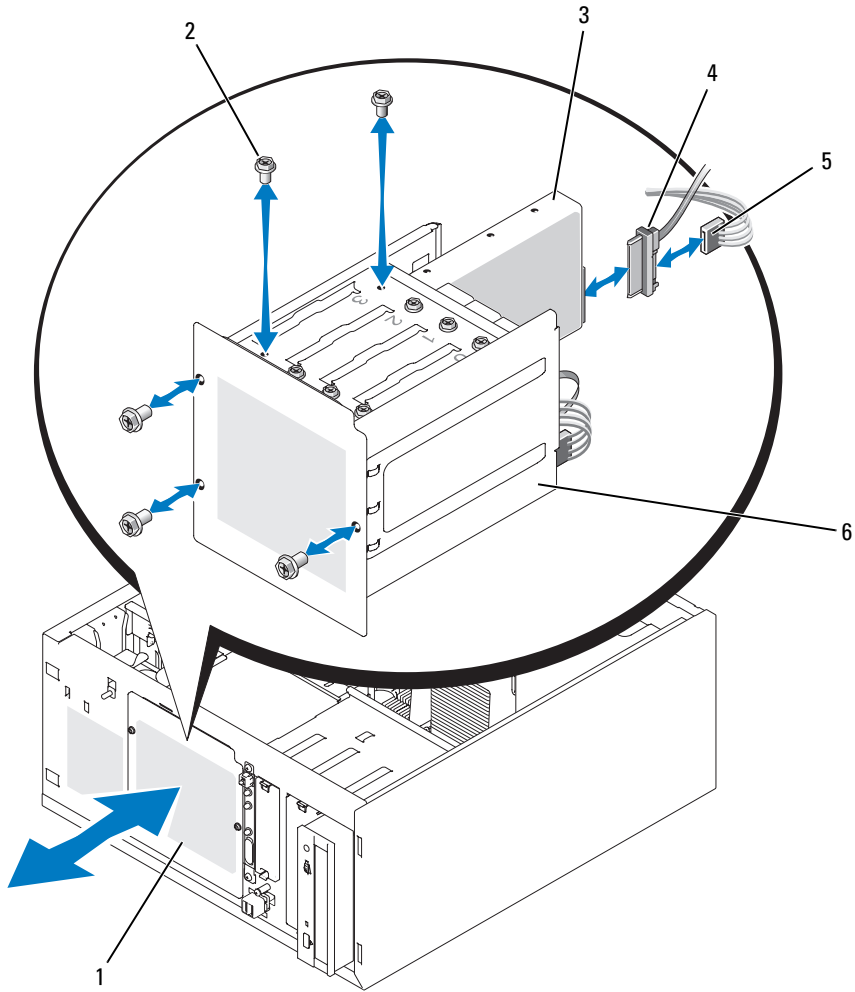
드라이브 베이에서 하드 드라이브 분리

⚠ 주의 : 숙련된 서비스 기술자만 시스템 덮개를 분리하고 시스템 내부의 구성요소에 액세스해야 합니다. 절차를 수행하기 전에 안전 지침, 컴퓨터 내부 작업 및 정전기 방전 보호에 대한 자세한 내용은 제품 정보 안내를 참조하십시오.

선택사양인 SAS 후면판을 사용하는 경우 해당 하드 드라이브는 레버 분리 드라이브 베이에 설치되었을 수 있습니다. 자세한 내용은 61 페이지 "레버 분리 드라이브 캐리어에서 하드 드라이브 분리"를 참조하십시오.


- 1 시스템과 시스템에 장착된 모든 주변 장치의 전원을 끄고 전원 콘센트에서 시스템을 분리하십시오.
- 2 시스템을 여십시오. 45 페이지 "시스템 열기"를 참조하십시오.
- 3 드라이브 베이의 하드 드라이브에 연결된 인터페이스 및 전원 케이블을 분리하십시오.
- 4 하드 드라이브 베이를 분리하십시오. 그림 3-8을 참조하십시오.
 - a 드라이브 베이를 시스템에 고정하는 3개의 나사를 분리하십시오.
 - b 하드 드라이브를 시스템 밖으로 밀어내십시오.
- 5 드라이브 베이에서 드라이브를 분리하십시오. 그림 3-8을 참조하십시오.
 - a 드라이브를 하드 드라이브 베이에 고정하는 나사를 분리하십시오.
 - b 드라이브를 드라이브 베이에서 밀어내십시오.

그림 3-8. 하드 드라이브 설치 또는 분리




- | | | | | | |
|---|------------|---|------------------|---|------------|
| 1 | 하드 드라이브 베이 | 2 | 나사 (드라이브당 4 개) | 3 | 하드 드라이브 |
| 4 | 드라이브 케이블 | 5 | 전원 케이블 커넥터 | 6 | 하드 드라이브 베이 |

드라이브 베이에 하드 드라이브 설치

 **주 :** SAS 후면판이 설치된 경우에만 핫플러그 기능이 지원됩니다. 자세한 내용은 63 페이지 "SAS 후면판을 사용하는 핫플러그 SATA 하드 드라이브"를 참조하십시오.

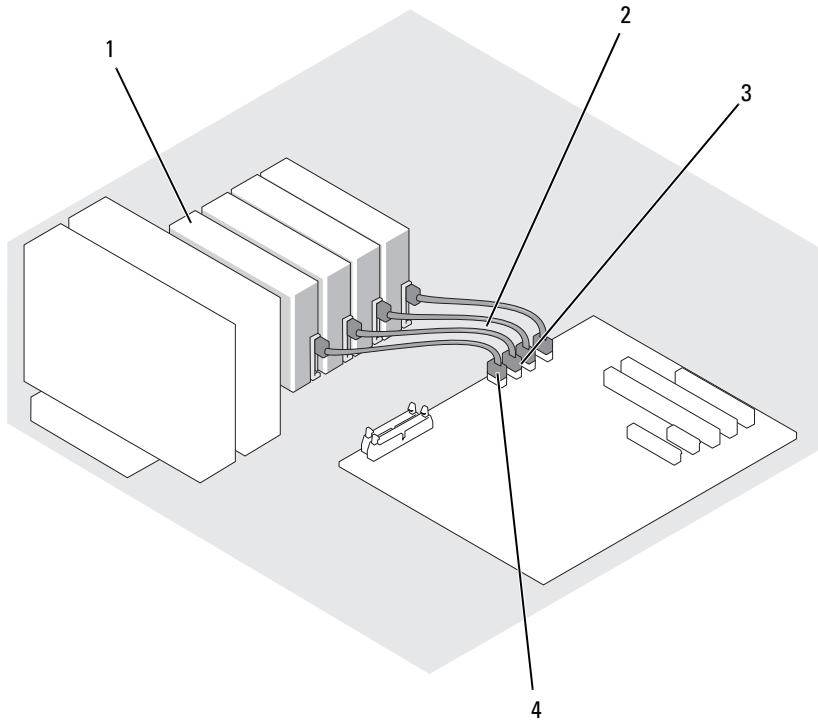
- 1 드라이브 (및 해당되는 경우 컨트롤러 카드) 포장을 풀고 설치할 준비를 하십시오 .
지시사항은 드라이브와 함께 제공된 설명서를 참조하십시오 .
- 2 하드 드라이브 베이에 하드 드라이브를 설치하십시오 .
 - a 드라이브의 뒷면이 드라이브 베이의 뒷면에 향하도록 드라이브를 드라이브 베이에 밀어 넣으십시오 .
 - b 드라이브를 드라이브 베이에 고정하는 나사를 설치하십시오 .

- 3 하드 드라이브 베이를 설치하십시오 (그림 3-8 참조).
 - a 드라이브 베이가 시스템에 맞물릴 때까지 드라이브 베이를 시스템 쪽으로 미십시오 .
 - b 드라이브 베이를 시스템에 고정하는 3 개의 나사를 설치하십시오 .

 **주의사항 :** 내부 시스템 구성요소에 대한 손상을 방지하기 위해 커넥터 캡이 하드 드라이브에 연결되지 않은 사용 가능한 각 전원 커넥터에 설치되었는지 확인하십시오 .

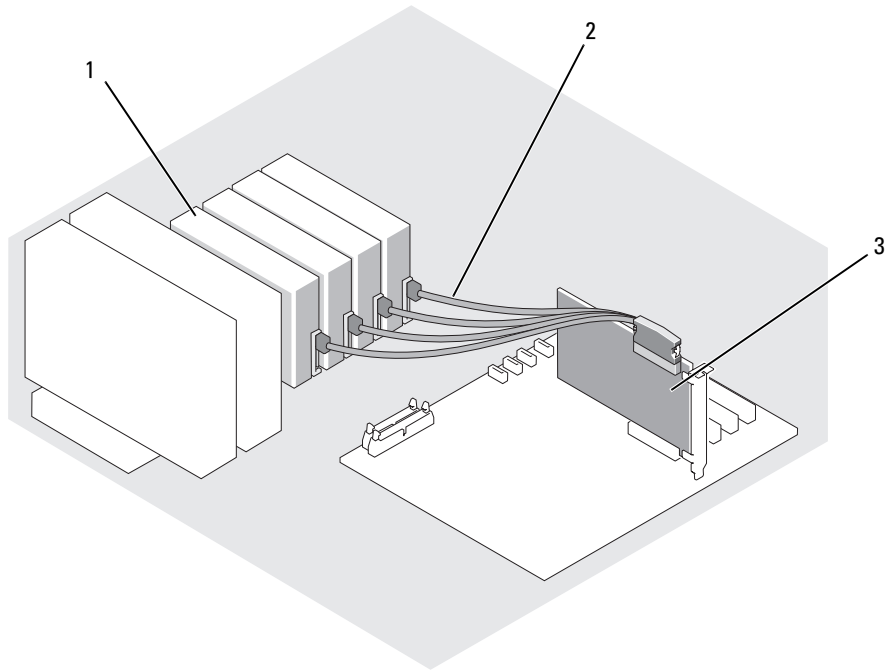
- 4 전원 케이블을 각 하드 드라이브에 연결하십시오 . (그림 3-8 참조).
- 5 하드 드라이브 인터페이스 케이블을 각 하드 드라이브에 연결하십시오 .
 - SATA 하드 드라이브를 설치하는 경우 , SATA 인터페이스 케이블을 시스템 보드의 하드 드라이브 및 SATA 포트에 연결하십시오 . (그림 3-9 참조).
 - SAS 드라이브를 설치하는 경우 , SAS 인터페이스 케이블을 하드 드라이브 및 선택사양인 SAS 컨트롤러 카드에 연결하십시오 . (그림 3-10 참조).

그림 3-9. SATA 하드 드라이브를 내장형 드라이브 컨트롤러에 연결



- 1 SATA 하드 드라이브 (최대 4 개)
- 2 SATA 인터페이스 케이블
- 3 SATA_1 커넥터
- 4 SATA_0 커넥터

그림 3-10. SATA 드라이브를 SAS 컨트롤러 카드 (SAS 후면판이 설치되지 않음) 에 연결



1 SATA 하드 드라이브 (최대 4 개) 2 SATA 인터페이스 케이블 3 SAS 컨트롤러 카드

6 케이블이 컴퓨터 덮개에 걸리거나 시스템 내부의 공기 흐름을 막지 않도록 모든 케이블이 단단히 연결되고 정렬되었는지 확인하십시오.

7 시스템을 닫으십시오. 49 페이지 " 시스템 닫기 " 를 참조하십시오.

8 시스템을 똑바로 세우십시오.

9 시스템을 해당 전원 콘센트에 다시 연결하고 시스템 및 장착된 주변 장치의 전원을 모두 켜십시오.

10 하드 드라이브를 분할하고 논리적으로 포맷하십시오. 자세한 내용은 운영 체제 설명서를 참조하십시오.

11 모든 필요한 장치 드라이버를 설치하십시오.

- 12** 시스템 진단 프로그램에서 하드 드라이브 검사를 실행하여 드라이브가 올바르게 작동하는지 확인하십시오. 113 페이지 "시스템 진단 프로그램 실행" 을 참조하십시오.
- 드라이브가 SATA RAID 컨트롤러 카드에 연결된 경우 컨트롤러 검사에 관한 내용은 RAID 컨트롤러 카드 설명서를 참조하십시오.
 - 드라이브가 SAS 컨트롤러 카드에 연결된 경우 시스템 진단 프로그램에서 SAS 컨트롤러 검사 및 하드 드라이브 검사를 실행하십시오. 113 페이지 "시스템 진단 프로그램 실행" 을 참조하십시오.
 - 하드 드라이브 검사에 오류가 발생하거나 하드 드라이브가 올바르게 작동하지 않는 경우 123 페이지 "도움말 얻기" 를 참조하십시오.

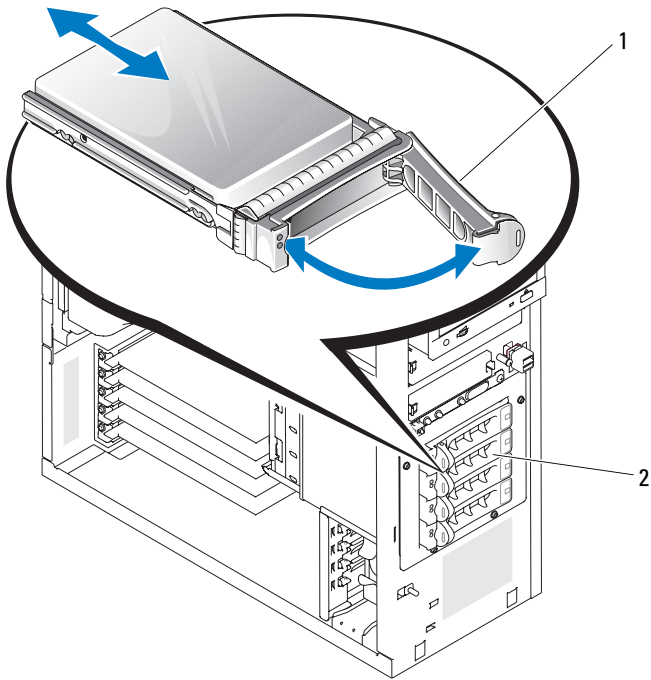
레버 분리 드라이브 캐리어에서 하드 드라이브 분리

➡ 주의사항: 데이터 유실을 방지하려면 SAS 컨트롤러가 선택사양인 SAS 후면판에 연결된 경우를 제외하고 드라이브 캐리어를 분리하기 전에 시스템을 종료해야 합니다. 핫플러그 드라이브 요구 및 작동에 관한 내용은 63 페이지 "SAS 후면판을 사용하는 핫플러그 SATA 하드 드라이브" 를 참조하십시오.

선택사양인 SAS 후면판 보드가 있는 시스템의 드라이브 베이는 최대 4개의 선택사양인 레버 분리 하드 드라이브용 공간을 제공합니다. 하드 드라이브는 컨트롤러 카드에 연결된 SAS 후면판 보드에 꽂습니다 (그림 3-12 참조). 선택사양인 SAS 후면판 보드를 설치하는 데 관한 지침은 63 페이지 "선택사양인 SAS 후면판 보드 분리 및 설치" 를 참조하십시오.

- 1 시스템과 시스템에 장착된 모든 주변 장치의 전원을 꺾고 전원 콘센트에서 시스템을 분리하십시오.
- 2 베젤을 분리하십시오. 45 페이지 "베젤 분리" 를 참조하십시오.
- 3 하드 드라이브 캐리어 핸들을 열고 드라이브를 분리하십시오. 그림 3-11 을 참조하십시오.
- 4 하드 드라이브가 드라이브 베이에서 나올 때까지 밖으로 당기십시오.

그림 3-11. SCSI 하드 드라이브 캐리어 분리 또는 설치



1 하드 드라이브 캐리어 핸들 2 레버 분리 드라이브 캐리어

레버 분리 드라이브 캐리어에 하드 드라이브 설치

- 1 시스템과 시스템에 장착된 모든 주변 장치의 전원을 끄고 전원 콘센트에서 시스템을 분리하십시오.
- 2 베젤을 분리하십시오. 45 페이지 "베젤 분리"를 참조하십시오.
- 3 하드 드라이브 캐리어 핸들을 여십시오. 그림 3-11을 참조하십시오.
- ➡ **주의사항:** 부분적으로 설치된 캐리어 옆에 하드 드라이브 캐리어를 삽입하거나 해당 핸들을 잠그지 마십시오. 그렇게 하면 부분적으로 설치된 캐리어의 실드 스프링이 손상되고 사용하지 못할 수 있습니다. 인접한 드라이브 캐리어가 완전히 설치되었는지 확인하십시오.
- 4 하드 드라이브 캐리어를 드라이브 베이에 삽입하십시오. 그림 3-11을 참조하십시오.
- 5 하드 드라이브 캐리어 핸들을 닫아 제자리에 잠그십시오.
- 6 베젤을 설치하십시오. 49 페이지 "베젤 설치"를 참조하십시오.
- 7 시스템을 해당 전원 콘센트에 다시 연결하고 시스템 및 장착된 주변 장치의 전원을 모두 켜십시오.
- 8 모든 필요한 장치 드라이버를 설치하십시오.

- 9 시스템 진단 프로그램에서 SAS 컨트롤러 검사 및 하드 드라이브 검사를 실행하십시오. 114 페이지 "시스템 진단 프로그램 실행" 을 참조하십시오.

하드 드라이브 검사에 오류가 발생하거나 하드 드라이브가 올바르게 작동하지 않는 경우 123 페이지 "도움말 얻기" 를 참조하십시오.


SAS 후면판을 사용하는 핫플러그 SATA 하드 드라이브

선택사양인 SAS 후면판을 사용하는 경우 후면판이 시스템 보드의 SAS 컨트롤러 카드에 직접 연결되었으면 설치하는 SATA 하드 드라이브는 핫플러그 가능합니다 (그림 3-13 참조). 선택사양인 SAS 후면판 보드를 설치하는 데 관한 지침은 63 페이지 "선택사양인 SAS 후면판 보드 분리 및 설치" 를 참조하십시오.

SAS 후면판은 선택사양인 SAS 컨트롤러 카드에 연결된 최대 4 개의 핫플러그 하드 드라이브를 지원합니다. SAS 컨트롤러 카드는 선택사양인 SAS 컨트롤러 카드의 채널 A 또는 선택사양인 RAID 컨트롤러 카드의 포트 0 에 연결되어야 합니다. 선택사양인 SAS 후면판 보드를 설치하는 데 관한 지침은 63 페이지 "선택사양인 SAS 후면판 보드 분리 및 설치" 를 참조하십시오.

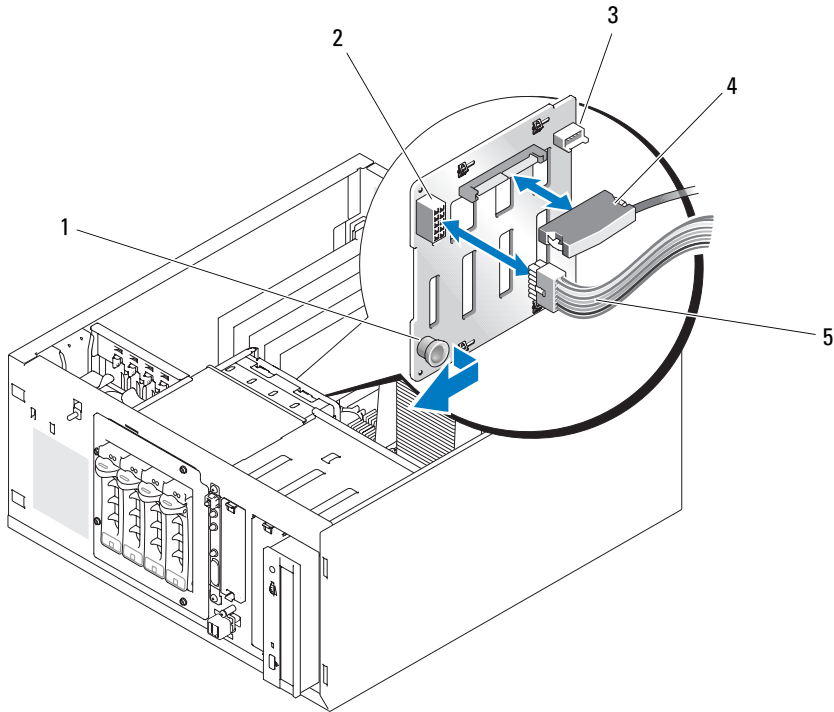
선택사양인 SAS 후면판 보드 분리 및 설치

선택사양인 SAS 후면판 보드는 핫플러그 SAS 또는 SATA 드라이브를 지원합니다 (선택사양인 SAS 컨트롤러 카드가 시스템에 설치되어 있는 경우).

 **주의: 숙련된 서비스 기술자만 시스템 덮개를 분리하고 시스템 내부의 구성요소에 액세스해야 합니다. 절차를 수행하기 전에 제품 정보 안내에서 안전 지침, 컴퓨터 내부 작업 및 정전기 방전 보호에 대한 자세한 내용을 참조하십시오.**

- 1 시스템과 시스템에 장착된 모든 주변 장치의 전원을 끄고 전원 콘센트에서 시스템을 분리하십시오.
- 2 시스템을 여십시오. 45 페이지 "시스템 열기" 를 참조하십시오.
- 3 하드 드라이브 베이에서 모든 기존 하드 드라이브를 분리하십시오. 56 페이지 "드라이브 베이에서 하드 드라이브 분리" 를 참조하십시오.
- 4 SAS 후면판을 설치하십시오.
 - a 시스템에 후면판을 내리고 후면판을 드라이브 베이의 고정 고리에 맞춘 다음 끼우십시오.
 - b 딸깍 소리가 날 때까지 후면판 보드를 전면 팬을 향해 12mm(0.5 인치) 정도 미십시오.

그림 3-12. SAS 후면판 보드 설치



- | | | |
|-----------|----------|-----------|
| 1 분리 탭 | 2 전원 커넥터 | 3 I2C 커넥터 |
| 4 데이터 케이블 | 5 전원 케이블 | |

- 5 전원 케이블 커넥터 P3 을 SAS 후면판의 전원 커넥터에 연결하십시오 . 그림 3-12 를 참조하십시오 .
- 6 BMC(베이스보드 관리 컨트롤러) inter-IC(I2C) 케이블을 SAS 후면판에 연결하십시오 . 그림 3-12 를 참조하십시오 .
- 7 BMC I2C 케이블의 다른쪽 끝을 시스템 보드의 커넥터 BP_I2C 에 연결하십시오 . 120 페이지 " 시스템 보드 커넥터 " 를 참조하십시오 .
- 8 SAS 컨트롤러 카드가 설치되어 있지 않는 경우 설치하십시오 .
카드 설치에 관한 지침은 75 페이지 " 확장 카드 설치 " 를 참조하십시오 .
- 9 SAS 데이터 케이블을 SAS 컨트롤러 카드 및 후면판의 SAS 인터페이스 커넥터에 연결하십시오 . 그림 3-13 및 그림 3-12 를 참조하십시오 .
- 10 시스템을 닫으십시오 . 49 페이지 " 시스템 닫기 " 를 참조하십시오 .
- 11 시스템을 똑바로 세우십시오 .


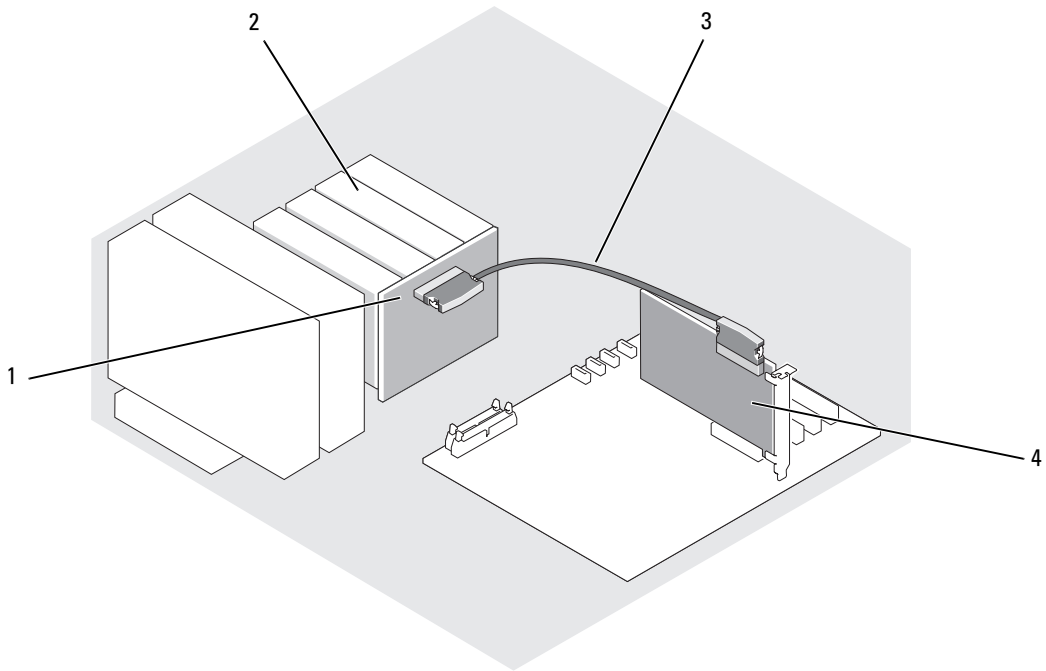
- 12 하드 드라이브 베이에 하드 드라이브를 설치하십시오 . 그림 3-11 을 참조하십시오 .
 - 13 시스템을 해당 전원 콘센트에 다시 연결하고 시스템 및 장착된 주변 장치의 전원을 모두 켜십시오 .
 - 14 모든 필요한 장치 드라이버를 설치하십시오 .
 - 15 시스템 진단 프로그램에서 SAS 컨트롤러 검사 및 하드 드라이브 검사를 실행하십시오 . 114 페이지 " 시스템 진단 프로그램 실행 " 을 참조하십시오 .
-  동일한 시스템에 SATA 및 SCSI 하드 드라이브를 설치하는 것은 지원되지 않습니다 .

그림 3-13. SAS 컨트롤러 카드에 연결된 SAS 후면판



- 1 SAS 후면판
- 2 SATA 하드 드라이브 (최대 4 개)
- 3 SAS 인터페이스 케이블
- 4 SAS 컨트롤러 카드

핫플러그 SAS 또는 SATA 하드 드라이브 분리

➡ **주의사항** : 일부 운영 체제는 핫플러그 드라이브 설치를 지원하지 않습니다. 운영 체제 설명서를 참조하여 해당 운영 체제가 이 기능을 지원하는지 확인하십시오.

- 1 베젤을 분리하십시오. 45 페이지 " 베젤 분리 " 를 참조하십시오.
- 2 하드 드라이브를 오프라인하고 드라이브 캐리어의 하드 드라이브 표시등 코드가 드라이브를 안전하게 분리할 수 있다는 신호를 보낼 때까지 기다리십시오. 하드 드라이브 표시등 코드 목록은 표 1-5 를 참조하십시오.

드라이브가 온라인 상태인 경우 드라이브 전원을 끌 때 드라이브 상태 표시등이 녹색으로 초당 두 번씩 깜박입니다. 드라이브 표시등이 모두 꺼지면 드라이브 분리 준비가 완료되었음을 의미합니다.

하드 드라이브 오프라인에 대한 자세한 내용은 운영 체제 설명서를 참조하십시오.

- 3 드라이브를 분리하십시오. 61 페이지 " 레버 분리 드라이브 캐리어에서 하드 드라이브 분리 " 를 참조하십시오.

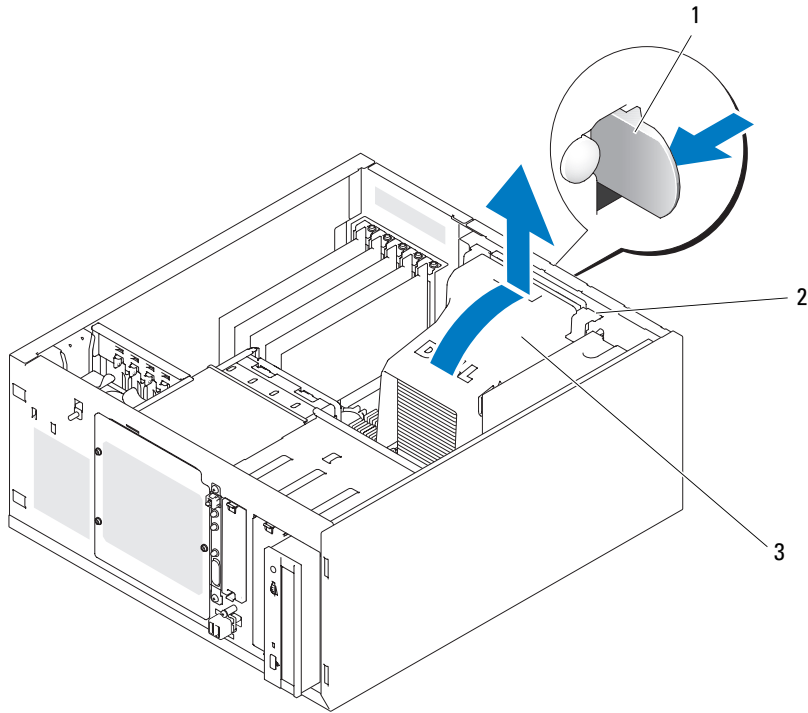
냉각판

냉각판 분리

⚠ **주의** : 숙련된 서비스 기술자만 시스템 덮개를 분리하고 시스템 내부의 구성요소에 액세스해야 합니다. 절차를 수행하기 전에 제품 정보 안내에서 안전 지침, 컴퓨터 내부 작업 및 정전기 방전 보호에 대한 자세한 내용을 참조하십시오.

- 1 시스템과 시스템에 장착된 모든 주변 장치의 전원을 끄고 전원 콘센트에서 시스템을 분리하십시오.
- 2 시스템을 여십시오. 45 페이지 " 시스템 열기 " 를 참조하십시오.
- 3 SAS 후면판 (해당하는 경우) 또는 하드 드라이브에서 전원 케이블 및 하드 드라이브 인터페이스 케이블 커넥터를 분리하십시오.
- 4 후면 패널의 측판 분리 탭을 전원 공급 장치를 향해 누르십시오. 그림 3-14 를 참조하십시오.
- 5 냉각판을 시스템에서 들어내십시오. 그림 3-14 를 참조하십시오.

그림 3-14. 냉각팬 분리



1 측판 분리 탭

2 앵커 탭 (2 개)

3 냉각팬

냉각팬 설치

- 1 시스템 내부에 도구나 남아있거나 느슨해진 부품이 없는지 확인하십시오.
- 2 냉각팬의 앵커 탭을 시스템 새시의 노치와 맞추십시오.
- 3 SAS 또는 SATA 케이블 및 전원 케이블이 메모리 모듈을 막지 않고 냉각팬의 설치에 방해가 되지 않도록 다시 배선하십시오.
- 4 후면 패널의 덮개 분리 탭이 제위치에 끼워질 때까지 냉각팬을 조심스럽게 내리십시오.
- 5 전원 케이블을 SAS 후면판 (해당하는 경우) 또는 하드 드라이브에 다시 연결하십시오.

냉각팬

시스템은 다음 냉각 팬을 포함합니다.

- 전면 시스템 팬 (선택사양인 SAS 또는 RAID 컨트롤러 카드와 함께 구성된 경우에만 포함됨)
- 후면 시스템 팬

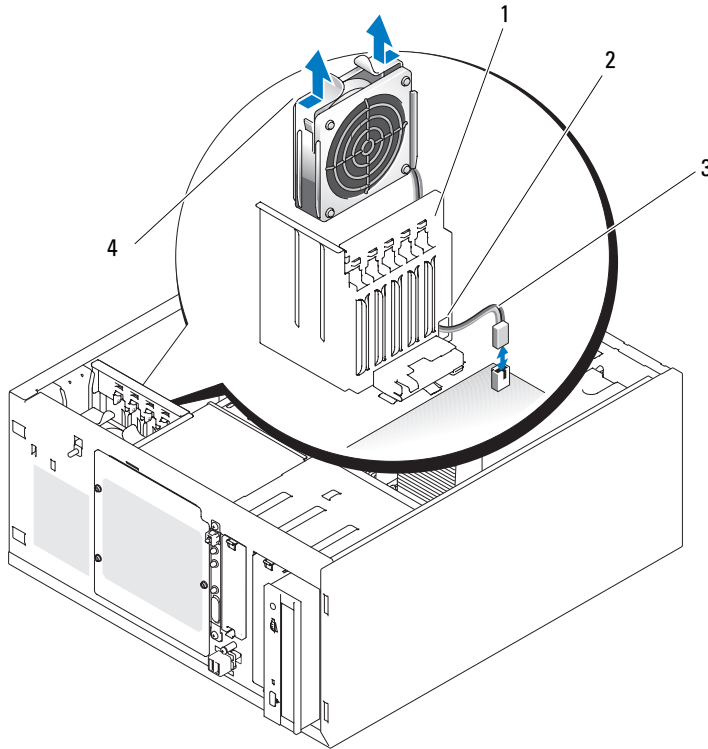
전면 시스템 팬 분리

⚠ 주의 : 숙련된 서비스 기술자만 시스템 덮개를 분리하고 시스템 내부의 구성요소에 액세스해야 합니다. 절차를 수행하기 전에 제품 정보 안내에서 안전 지침, 컴퓨터 내부 작업 및 정전기 방전 보호에 대한 자세한 내용을 참조하십시오.

그림 3-15 는 시스템 내부의 전면 시스템 팬 및 확장 카드 가이드 브래킷의 팬 케이블 배선 구멍을 설명합니다.

- 1 시스템과 시스템에 장착된 모든 주변 장치의 전원을 끄고 전원 콘센트에서 시스템을 분리하십시오.
- 2 시스템을 여십시오. 45 페이지 " 시스템 열기 " 를 참조하십시오.
- 3 시스템 보드의 FRONT_FAN 커넥터에서 팬 전원 케이블을 분리하십시오. 120 페이지 " 시스템 보드 커넥터 " 를 참조하십시오.

그림 3-15. 전면 시스템 팬 전원 케이블



- 1 확장 카드 가이드 브래킷 2 케이블 배선 구멍 3 팬 전원 케이블
4 분리 탭 (2 개)

4 팬 조립품 상단의 2 개의 분리 탭을 잡고 팬 조립품을 시스템에서 들어내십시오. 그림 3-15 를 참조하십시오.


전면 시스템 팬 설치

⚠ 주의 : 숙련된 서비스 기술자만 시스템 덮개를 분리하고 시스템 내부의 구성요소에 액세스해야 합니다. 절차를 수행하기 전에 제품 정보 안내에서 안전 지침, 컴퓨터 내부 작업 및 정전기 방전 보호에 대한 자세한 내용을 참조하십시오.

- 1 확장 카드 가이드 브래킷의 케이블 배선 구멍을 통해 팬 전원 케이블을 삽입하십시오. 그림 3-15 를 참조하십시오.
- 2 팬 조립품을 새시의 슬롯에 맞춘 다음 새시에 조립품을 내려놓으십시오. 그림 3-15 를 참조하십시오.
- 3 확장 카드 가이드 브래킷의 배선 구멍을 통해 팬 케이블을 당기십시오. 그림 3-15 를 참조하십시오.
- 4 팬 케이블 커넥터를 시스템 보드의 FRONT_FAN 커넥터에 연결하십시오.

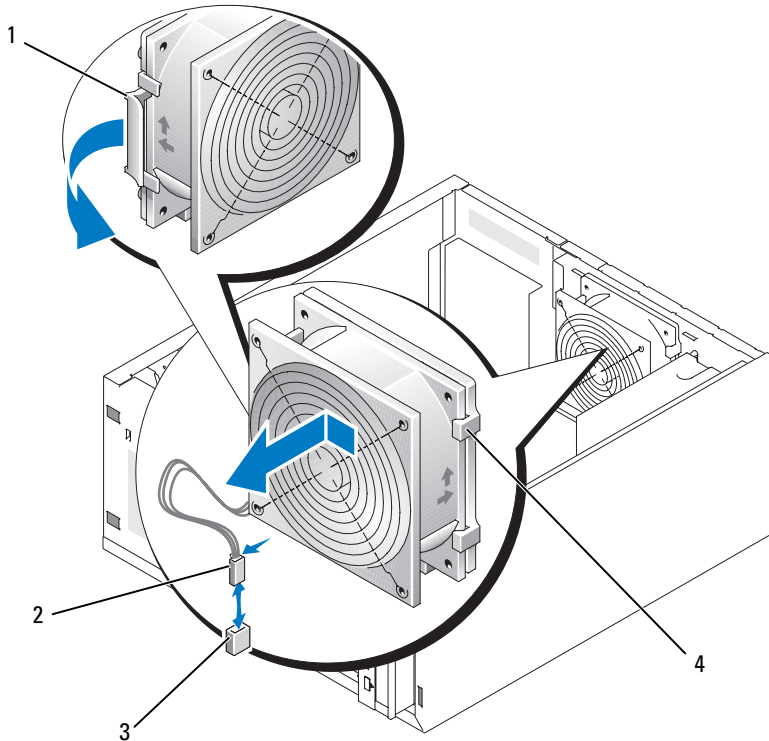
- 5 시스템을 닫으십시오. 49 페이지 " 드라이브 연결 " 을 참조하십시오 .
- 6 시스템을 똑바로 세우십시오 .
- 7 시스템을 해당 전원 콘센트에 다시 연결하고 시스템 및 장착된 주변 장치의 전원을 모두 켜십시오 .

후면 시스템 팬 분리

 **주의 : 숙련된 서비스 기술자만 시스템 덮개를 분리하고 시스템 내부의 구성요소에 액세스해야 합니다 . 절차를 수행하기 전에 제품 정보 안내에서 안전 지침 , 컴퓨터 내부 작업 및 정전기 방전 보호에 대한 자세한 내용을 참조하십시오 .**

- 1 시스템과 시스템에 장착된 모든 주변 장치의 전원을 끄고 전원 콘센트에서 시스템을 분리하십시오 .
- 2 시스템을 여십시오 . 45 페이지 " 시스템 열기 " 를 참조하십시오 .
- 3 냉각판을 분리하십시오 . 66 페이지 " 냉각판 분리 " 를 참조하십시오 .
- 4 시스템 보드의 BACK_FAN 커넥터에서 팬 케이블을 분리하십시오 . 시스템 보드 커넥터를 식별하려면 120 페이지 " 시스템 보드 커넥터 " 를 참조하십시오 .
- 5 후면 패널에서 팬 조립품의 분리 탭을 당겨내고 팬 조립품을 확장 카드 슬롯을 향해 0.63cm (0.25 인치) 정도 미십시오 . 그림 3-16 을 참조하십시오 .
- 6 팬 조립품을 앞으로 당긴 다음 시스템에서 들어내십시오 . 그림 3-16 을 참조하십시오 .

그림 3-16. 후면 시스템 팬 분리



- 1 분리 탭
- 2 팬 케이블 커넥터
- 3 BACK_FAN 커넥터
- 4 후면 시스템 팬

후면 시스템 팬 설치

⚠ 주의 : 숙련된 서비스 기술자만 시스템 덮개를 분리하고 시스템 내부의 구성요소에 액세스해야 합니다. 절차를 수행하기 전에 제품 정보 안내에서 안전 지침, 컴퓨터 내부 작업 및 정전기 방전 보호에 대한 자세한 내용을 참조하십시오.

- 1 팬 브래킷의 탭을 후면 패널의 장착 구멍에 맞추고 팬 브래킷 분리 탭이 제위치에 끼워질 때까지 팬 조립품을 전원 공급 장치를 향해 0.63cm(0.25 인치) 정도 미십시오. 그림 3-16 을 참조하십시오.
- 2 팬 케이블을 시스템 보드의 BACK_FAN 커넥터에 연결하십시오.
시스템 보드 커넥터를 식별하려면 120 페이지 "시스템 보드 커넥터" 를 참조하십시오.
- 3 냉각판을 설치하십시오. 67 페이지 "냉각판 설치" 를 참조하십시오.
- 4 시스템을 닫으십시오. 49 페이지 "시스템 닫기" 를 참조하십시오.
- 5 시스템을 똑바로 세우십시오.
- 6 시스템을 해당 전원 콘센트에 다시 연결하고 시스템 및 장착된 주변 장치의 전원을 모두 켜십시오.

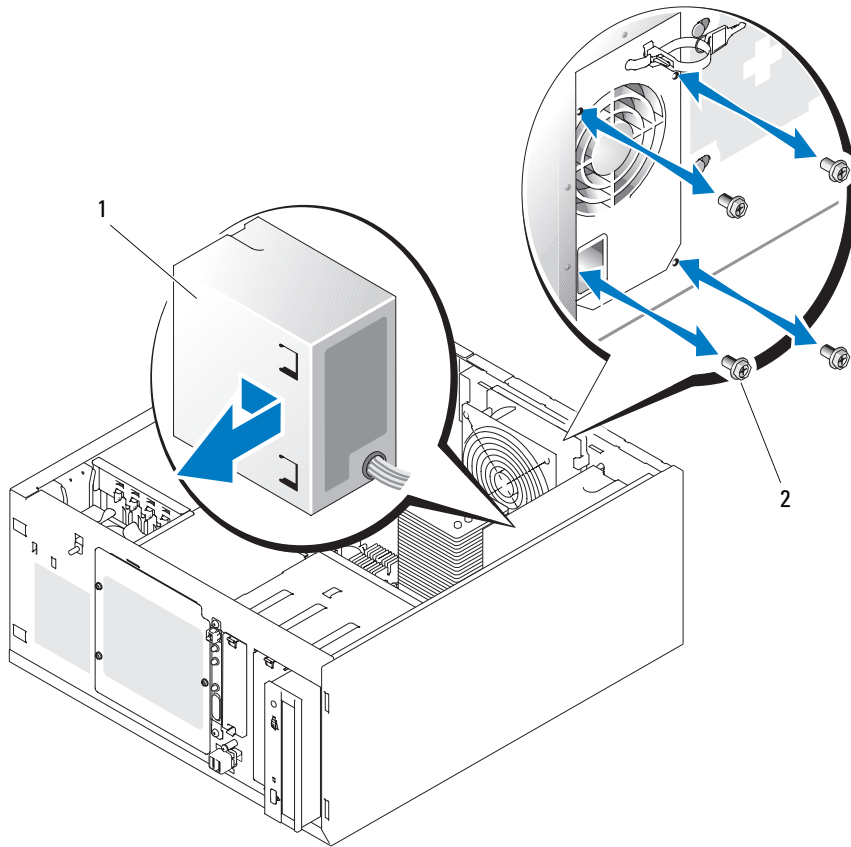
전원 공급 장치

전원 공급 장치 분리

⚠ 주의 : 숙련된 서비스 기술자만 시스템 덮개를 분리하고 시스템 내부의 구성요소에 액세스해야 합니다. 절차를 수행하기 전에 제품 정보 안내에서 안전 지침, 컴퓨터 내부 작업 및 정전기 방전 보호에 대한 자세한 내용을 참조하십시오.

- 1 시스템 및 장착된 주변 장치의 전원을 끄고 시스템을 전원 콘센트에서 분리하십시오.
- 2 시스템을 여십시오. 45 페이지 "시스템 열기"를 참조하십시오.
- 3 다음 구성요소에서 DC 전원 케이블을 분리하십시오.
 - 후면판 보드의 POWER CONN 커넥터 (해당하는 경우)
 - 시스템 보드의 PWR_CONN 및 12V 커넥터
 - 하드 드라이브
 - 디스켓 드라이브 (해당하는 경우)
 - 광학 드라이브 (해당하는 경우)
 - 테이프 백업 드라이브 (해당하는 경우)
- 4 냉각판을 분리하십시오. 66 페이지 "냉각판 분리"를 참조하십시오.
- 5 전원 공급 장치를 후면 패널에 고정하는 4 개의 나사를 분리하십시오. 그림 3-17 을 참조하십시오.

그림 3-17. 전원 공급 장치 분리



1 전원 공급 장치

2 나사 (4 개)

6 전원 공급 장치를 시스템 전면을 향해 민 다음 시스템에서 들어내십시오.

전원 공급 장치 장착

- 1 전원 공급 장치를 시스템에 내려놓고 장착 구멍을 후면 패널의 구멍에 맞추십시오.
- 2 전원 공급 장치를 후면 패널에 고정하는 4 개의 나사를 설치하십시오.
- 3 냉각판을 설치하십시오. 67 페이지 "냉각판 설치" 를 참조하십시오.
- 4 다음 구성요소에 DC 전원 케이블을 연결하십시오.
 - 후면판 보드의 POWER CONN 커넥터 (해당하는 경우)
 - 시스템 보드의 PWR_CONN 및 12V 커넥터
 - 하드 드라이브 또는 SAS 후면판

- 디스켓 드라이브 (해당하는 경우)
 - 광학 드라이브 (해당하는 경우)
 - 테이프 백업 드라이브 (해당하는 경우)
- 5 시스템을 닫으십시오. 49 페이지 " 시스템 닫기 " 를 참조하십시오 .
 - 6 시스템을 똑바로 세우십시오 .
 - 7 시스템을 해당 전원 콘센트에 다시 연결하고 시스템 및 장착된 주변 장치의 전원을 모두 켜십시오 .

확장 카드

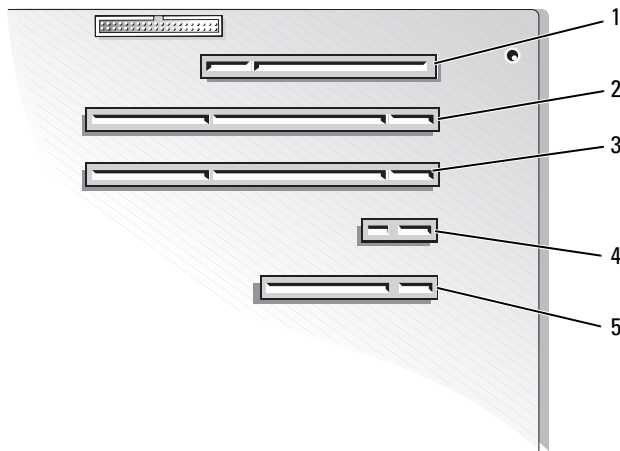
해당 시스템은 라이저 카드의 커넥터에 설치된 최대 5 개의 full-length 확장 카드를 지원합니다 . 확장 슬롯은 다음과 같이 구성되었습니다 .

- 슬롯 1 은 x8 레인 폭 PCI-Express 확장 슬롯입니다 .
- 슬롯 2 는 x1 레인 폭 PCI-Express 확장 슬롯입니다 .
- 슬롯 3 및 4 는 3.3V, 64 비트 , 133MHz PCI-X 확장 슬롯입니다 .
- 슬롯 5 는 5V, 32 비트 , 33MHz 고유 PCI 확장 슬롯입니다 .

그림 3-18 은 확장 카드 슬롯의 상대적 위치를 표시합니다 .

➡ 주의사항 : RAC 카드를 설치하는 경우 PCI 슬롯 SLOT_5 에 설치해야 합니다 .

그림 3-18. 확장 슬롯



- | | | | | | |
|---|--------------------------------|---|-------------------------------------|---|-------------------------------------|
| 1 | SLOT_5 - PCI 32 비트 , 33MHz(5V) | 2 | SLOT_4 - PCI-X 64 비트 , 133MHz(3.3V) | 3 | SLOT_3 - PCI-X 64 비트 , 133MHz(3.3V) |
| 4 | SLOT_2 - x1 레인 폭 PCI-Express | 5 | SLOT_1 - x8 레인 폭 PCI-Express | | |

확장 카드 설치

⚠ 주의 : 숙련된 서비스 기술자만 시스템 덮개를 분리하고 시스템 내부의 구성요소에 액세스해야 합니다. 절차를 수행하기 전에 제품 정보 안내에서 안전 지침, 컴퓨터 내부 작업 및 정전기 방전 보호에 대한 자세한 내용을 참조하십시오.

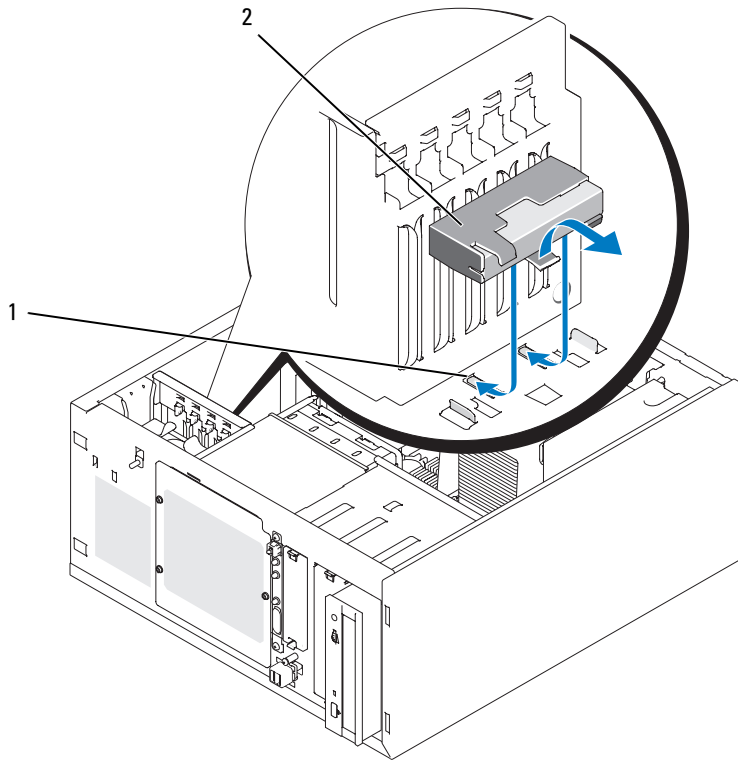
- 1 확장 카드의 포장을 풀고 설치 준비를 하십시오.
지시사항은 카드와 함께 제공된 설명서를 참조하십시오.
- 2 시스템과 시스템에 장착된 모든 주변 장치의 전원을 끄고 전원 콘센트에서 시스템을 분리하십시오.
- 3 시스템을 여십시오. 45 페이지 "시스템 열기" 를 참조하십시오.
- 4 확장 슬롯에서 필러 브래킷을 분리하십시오.
- 5 확장 카드를 설치하십시오. 그림 3-19 를 참조하십시오.
 - a 카드 에지 커넥터가 시스템 보드의 확장 카드 커넥터에 맞춰지도록 확장 카드를 배치하십시오.
 - b 카드가 완전히 장착될 때까지 카드 에지 커넥터를 확장 카드 커넥터에 단단히 삽입하십시오.
 - c 확장 카드 브래킷을 후면 패널에 고정하는 나사를 설치하십시오.
- 6 카드에 연결되어야 하는 모든 케이블을 연결하십시오.
카드 케이블 연결에 대한 정보는 카드와 함께 제공된 설명서를 참조하십시오.
- 7 시스템을 닫으십시오. 49 페이지 "시스템 닫기" 를 참조하십시오.
- 8 시스템을 똑바로 세우십시오.
- 9 시스템을 해당 전원 콘센트에 다시 연결하고 시스템 및 장착된 주변 장치의 전원을 모두 켜십시오.
- 10 카드 설명서에서 설명한 것처럼 카드에 필요한 모든 장치 드라이버를 설치하십시오.

- 7 시스템을 똑바로 세우십시오.
- 8 시스템을 해당 전원 콘센트에 다시 연결하고 시스템 및 장착된 주변 장치의 전원을 모두 켜십시오.

SAS 컨트롤러 카드 전지 교체

- 1 SAS 컨트롤러 카드에서 전지 케이블을 분리하십시오.

그림 3-20. SAS 컨트롤러 카드 전지 교체



- 1 새시 노치 2 전지 / 전지 홀더

- 2 시스템 새시에서 전지 및 전지 홀더를 분리하십시오. 그림 3-20 을 참조하십시오.
- 3 새 전지를 전지 베이에 삽입하고 전지가 슬롯에 맞춰지고 완전히 장착되었는지 확인하십시오.
- 4 SAS 컨트롤러 카드에 전지 케이블을 연결하십시오.

메모리

512MB, 1GB 및 2GB 버퍼되지 않은 ECC DDRII SDRAM 533 또는 667MHz 메모리 모듈 조합을 설치하여 해당 시스템 메모리를 최대 8GB 로 업그레이드할 수 있습니다. 시스템 메모리는 전원 공급 장치 커넥터에 인접한 시스템 보드에 있습니다. 120 페이지 "시스템 보드 커넥터" 를 참조하십시오. 메모리 모듈 소켓은 두 채널 (A 및 B) 로 두 뱅크에 배치되어 있습니다. 메모리 모듈 뱅크는 다음과 같이 식별됩니다.

- 뱅크 1: DIMM1_A 및 DIMM1_B
- 뱅크 2: DIMM2_A 및 DIMM2_B

일반 메모리 모듈 설치 지침

- 하나의 메모리 모듈만 설치하는 경우 DIMM1_A 소켓에 설치해야 합니다.
- 2 개 이상의 메모리 모듈을 설치하는 경우 메모리 모듈은 일치한 메모리 크기, 속도 및 기술의 쌍으로 설치되어야 합니다.

표 3-2 는 부동한 메모리 구성의 예를 보여줍니다.

표 3-2. 견본 메모리 구성

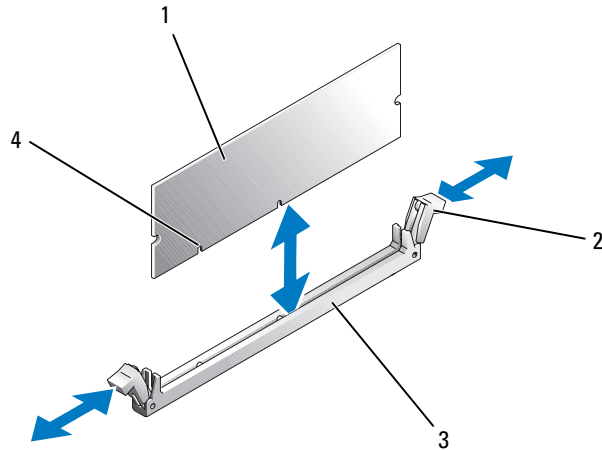
메모리 총량	DIMM1_A	DIMM2_A	DIMM1_B	DIMM2_B
512MB	512MB	없음	없음	없음
1GB	512MB	없음	512MB	없음
1GB	1GB	없음	없음	없음
2GB	512MB	512MB	512MB	512MB
2GB	1GB	없음	1GB	없음
3GB	1GB	512MB	1GB	512MB
4GB	1GB	1GB	1GB	1GB
4GB	2GB	없음	2GB	없음
5GB	2GB	512MB	2GB	512MB
6GB	2GB	1GB	2GB	1GB
8GB	2GB	2GB	2GB	2GB

메모리 모듈 설치

⚠ 주의 : 숙련된 서비스 기술자만 시스템 덮개를 분리하고 시스템 내부의 구성요소에 액세스해야 합니다. 절차를 수행하기 전에 제품 정보 안내에서 안전 지침, 컴퓨터 내부 작업 및 정전기 방전 보호에 대한 자세한 내용을 참조하십시오.

- 1 시스템과 시스템에 연결된 모든 주변 장치의 전원을 끄고 전원 콘센트에서 시스템을 분리하십시오.
- 2 시스템을 여십시오. 45 페이지 "시스템 열기" 를 참조하십시오.
- 3 메모리 모듈 소켓을 찾으십시오. 120 페이지 "시스템 보드 커넥터" 를 참조하십시오.
- 4 메모리 모듈을 소켓에 삽입하려면 그림 3-21 에서 보여준 것과 같이 메모리 모듈 소켓의 이젝터를 아래로 눌러 빼내십시오.

그림 3-21. 메모리 모듈 설치 및 분리



- 1 메모리 모듈 2 메모리 모듈 소켓 이젝터 (2 개) 3 소켓
4 맞춤키 (2 개)

- 5 메모리 모듈의 모서리 커넥터를 메모리 모듈 소켓의 맞춤키에 맞추고 메모리 모듈을 소켓에 삽입하십시오.

주 : 메모리 모듈을 소켓에 정확히 삽입하는 것을 확보하기 위해 메모리 모듈 소켓에는 맞춤키가 있습니다.

- 6 메모리 모듈을 소켓에 단단히 고정시키려면 집게 손가락으로 이젝터를 위로 당기면서 엄지 손가락으로 메모리 모듈을 누르십시오.

메모리 모듈이 소켓에 올바르게 장착된 경우 메모리 모듈 소켓의 이젝터는 메모리 모듈이 설치된 다른 소켓의 이젝터와 맞춰집니다.

- 7 나머지 메모리 모듈을 설치하려면 이 절차를 반복하십시오. 기본 메모리 구성에 대한 내용은 표 3-2 를 참조하십시오.
- 8 시스템을 닫으십시오. 49 페이지 " 시스템 닫기 " 를 참조하십시오.
- 9 시스템을 똑바로 세우십시오.
- 10 시스템을 해당 전원 콘센트에 다시 연결하고 시스템 및 장착된 주변 장치의 전원을 모두 켜십시오.
- 11 (선택사항) 시스템 설치 프로그램을 실행하려면 <F2> 키를 누르고 기본 System Setup 화면에서 System Memory 설정을 확인하십시오.
새로 설치된 메모리를 표시하기 위해 시스템이 이미 값을 변경했을 수 있습니다.
- 12 값이 올바르게 표시되지 않은 경우 하나 이상의 메모리 모듈이 올바르게 설치되지 않을 수 있습니다. 메모리 모듈이 해당 소켓에 단단히 장착되었는지 확인하려면 이 절차의 단계 1~ 단계 11 을 반복하십시오.
- 13 시스템 진단 프로그램에서 시스템 메모리 검사를 실행하십시오. 114 페이지 " 시스템 진단 프로그램 실행 " 을 참조하십시오.

메모리 모듈 분리

⚠ 주의 : 숙련된 서비스 기술자만 시스템 덮개를 분리하고 시스템 내부의 구성요소에 액세스해야 합니다. 절차를 수행하기 전에 제품 정보 안내에서 안전 지침, 컴퓨터 내부 작업 및 정전기 방전 보호에 대한 자세한 내용을 참조하십시오.

- 1 시스템과 시스템에 장착된 모든 주변 장치의 전원을 끄고 전원 콘센트에서 시스템을 분리하십시오.
- 2 시스템을 여십시오. 45 페이지 " 시스템 열기 " 를 참조하십시오.
- 3 메모리 모듈 소켓을 찾으십시오. 120 페이지 " 시스템 보드 커넥터 " 를 참조하십시오.
- 4 메모리 모듈이 소켓에서 뒹겨 나올 때까지 소켓 양쪽의 이젝터를 아래로 눌러 빼내십시오. 그림 3-21 을 참조하십시오.
- 5 시스템을 닫으십시오. 49 페이지 " 시스템 닫기 " 를 참조하십시오.
- 6 시스템을 똑바로 세우십시오.

마이크로프로세서

시스템 프로세서를 업그레이드하여 속도와 기능 관련 향후 옵션을 활용할 수 있습니다.

프로세서 업그레이드 키트에는 다음 항목이 포함되어 있습니다.

- 프로세서
- 열 그리스 패킷 및 / 또는 교체 방열판

해당 키트에 교체 방열판이 들어있지 않는 경우 현재 시스템에 있는 프로세서 방열판을 재사용해야 합니다.

➡ 주의사항: 해당 업그레이드 키트에 열 그리스 패킷이 포함된 경우 설명한 대로 열 그리스를 사용하여 프로세서의 적절한 열 작동 조건을 확보해야 합니다. 그렇지 않으면 시스템에 손상될 수 있습니다.

프로세서 분리

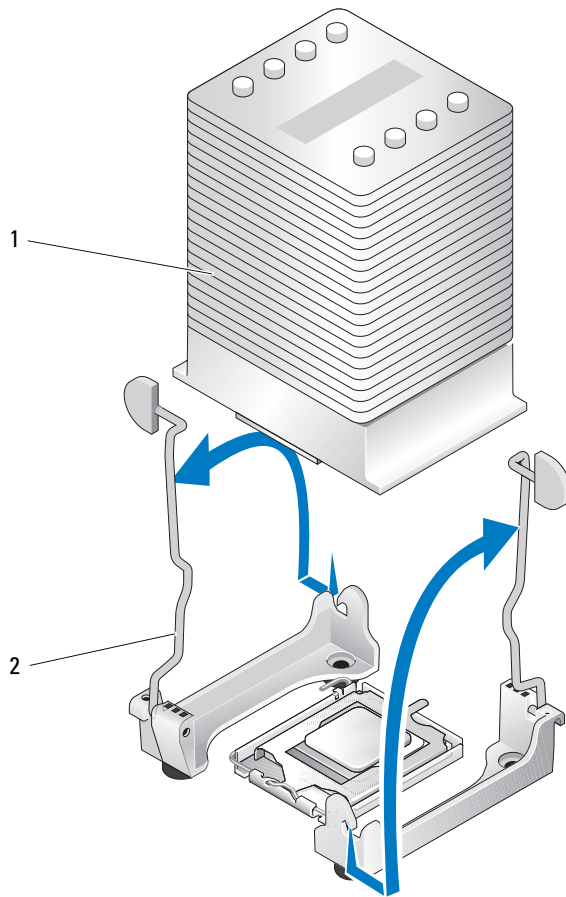
⚠ 주의: 숙련된 서비스 기술자만 시스템 덮개를 분리하고 시스템 내부의 구성요소에 액세스해야 합니다. 절차를 수행하기 전에 제품 정보 안내에서 안전 지침, 컴퓨터 내부 작업 및 정전기 방전 보호에 대한 자세한 내용을 참조하십시오.

- 1 시스템과 시스템에 장착된 모든 주변 장치의 전원을 끄고 전원 콘센트에서 시스템을 분리하십시오.
- 2 시스템을 여십시오. 45 페이지 "시스템 열기" 를 참조하십시오.
- 3 냉각판을 분리하십시오. 66 페이지 "냉각판 분리" 를 참조하십시오.

➡ 주의사항: 프로세서를 분리하지 않을 경우, 프로세서에서 방열판을 절대로 분리하지 마십시오. 방열판은 온도를 알맞게 유지하는 데 필요합니다.

- 4 방열판을 분리하십시오. 그림 3-22 를 참조하십시오.
 - a 고정 모듈의 고정 탭이 빠질 때까지 클립 끝부분을 아래로 누르고 고정 모듈 밖으로 누르면서 보호 클립을 완전히 연 다음 클립을 위로 올리십시오.
 - b 나머지 보호 클립에 대해 단계 a 를 반복하십시오.
 - c 방열판을 조금 돌린 다음 프로세서에서 방열판을 들어 올리십시오. 방열판에서 프로세서를 꺼내지 마십시오.
 - d 새 프로세서에 방열판을 재사용하는 경우 방열판의 접촉면을 깨끗이 닦고 나중에 프로세서 설치 절차에서 사용하도록 한쪽에 두십시오.

그림 3-22. 방열판 분리

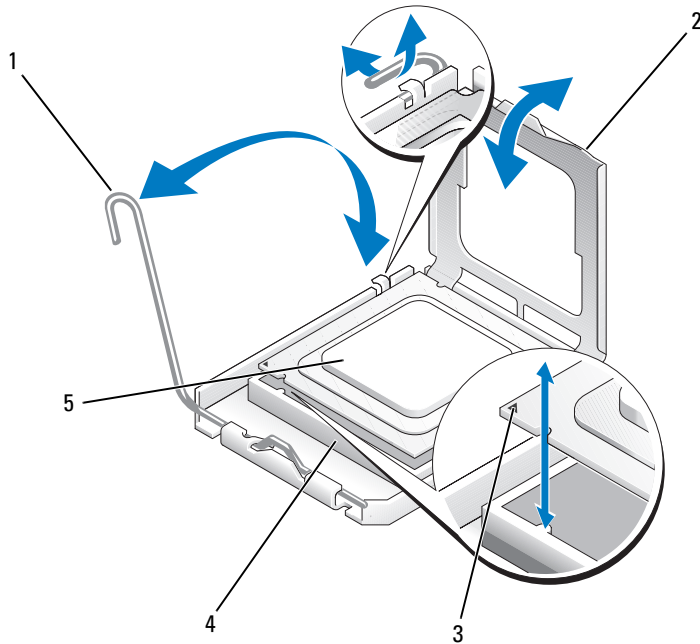


1 방열판

2 보호 클립 (2 개)

- 5 프로세서 소켓 분리 레버를 아래로 누른 다음 분리 레버를 위로 당겨 완전히 젓혀지도록 하십시오. 그림 3-23 을 참조하십시오.
- 6 프로세서 덮개를 여십시오. 그림 3-23 을 참조하십시오.
- 7 소켓에서 프로세서를 수직으로 똑바로 들어 올리십시오. 소켓에 새 프로세서를 설치할 수 있도록 프로세서 덮개와 분리 레버를 열림 위치에 그대로 두십시오. 그림 3-23 을 참조하십시오.

그림 3-23. 프로세서 분리 / 장착



- | | | |
|-----------------|-----------|--------------|
| 1 프로세서 소켓 분리 레버 | 2 프로세서 덮개 | 3 핀 1 위치 지정자 |
| 4 프로세서 소켓 | 5 프로세서 | |

프로세서 설치

⚠ 주의 : 숙련된 서비스 기술자만 시스템 덮개를 분리하고 시스템 내부의 구성요소에 액세스해야 합니다. 절차를 수행하기 전에 제품 정보 안내에서 안전 지침, 컴퓨터 내부 작업 및 정전기 방전 보호에 대한 자세한 내용을 참조하십시오.

- 1 새 프로세서 및 방열판이 제공된 경우 포장을 푸십시오.
- 2 프로세서 소켓 분리 레버가 완전히 젖혀졌는지 확인하십시오.
- 3 소켓과 프로세서 모서리에 있는 1 번 핀을 맞추십시오. 그림 3-23 을 참조하십시오.

➡ 주의사항 : 시스템의 전원을 껐을 때 프로세서와 시스템 보드가 손상되지 않도록 프로세서를 소켓에 정확하게 꽂아야 합니다. 소켓 핀에 닿거나 핀이 구부러지지 않도록 주의하십시오.

- 4 소켓에서 프로세서가 수평이 되도록 프로세서를 소켓에 살짝 내려 놓으십시오. 프로세서가 제대로 놓여졌으면 프로세서를 조심스럽게 눌러서 소켓에 끼우십시오.
- 5 컴퓨터 덮개를 닫으십시오.
- 6 딸깍 소리가 나면서 제자리에 설치될 때까지 분리 레버를 아래쪽으로 다시 돌려서 프로세서 덮개를 고정하십시오.

주의사항 : 방열판이 설치되지 않은 상태에서 시스템을 작동하지 마십시오 . 방열판은 온도를 알맞게 유지하는 데 필요합니다 .

7 방열판을 설치할 준비를 하십시오 .

- 이전 프로세서로 방열판을 재사용하는 경우 방열판의 접촉면 (밀면) 이 깨끗한지 확인한 다음 열 그리스 패킷을 열고 방열판 밀면에 열 그리스를 고르게 바르십시오 .
- 교체 방열판이 제공된 경우 사전에 방열판 밀면에 바른 열 그리스 층에서 보호 시트를 분리하십시오 .

8 프로세서 위에 방열판을 놓으십시오 . 그림 3-22 를 참조하십시오 .

9 고정 모듈에 방열판을 고정하십시오 .

a 방열판을 조심스럽게 아래로 누른 다음 한 보호 클립을 눌러 방열판을 고정하십시오 .

b 나머지 보호 클립에 대해 단계 a 를 반복하십시오 .

10 후면 팬 커넥터가 시스템 보드 상의 BACK_FAN 커넥터에 연결되어 있는지 확인하십시오 . 120 페이지 " 시스템 보드 커넥터 " 를 참조하십시오 .

11 냉각판을 설치하십시오 . 67 페이지 " 냉각판 설치 " 를 참조하십시오 .

12 시스템을 닫으십시오 . 49 페이지 " 시스템 닫기 " 를 참조하십시오 .

13 시스템을 똑바로 세우십시오 .

14 시스템을 해당 전원 콘센트에 다시 연결하고 시스템 및 장착된 주변 장치의 전원을 모두 켜십시오 .

15 시스템 설치 프로그램을 시작하고 프로세서 옵션이 새 시스템 구성과 일치하는지 확인하십시오 . 31 페이지 " 시스템 설치 프로그램 사용 " 을 참조하십시오 .

시스템을 부팅하면 , 시스템에서 새로운 프로세서를 감지하고 시스템 설치 프로그램의 시스템 구성 정보를 자동으로 변경합니다 . 다음과 비슷한 메시지가 표시됩니다 .

One 2.8 GHz Processor, Processor Bus: 533 MHz, L2 cache 256 KB

16 시스템 설치 프로그램에서 시스템 데이터 영역의 맨 위 줄에서 설치된 프로세서를 올바르게 인식하는지를 확인하십시오 . 31 페이지 " 시스템 설치 프로그램 사용 " 을 참조하십시오 .

17 시스템 설치 프로그램을 종료하십시오 .

18 시스템에서 최신 BIOS 버전이 실행되고 있는지 확인하십시오 .

Dell 지원 웹 사이트 (support.dell.com) 에서 최신 BIOS 버전을 다운로드할 수 있습니다 .

19 시스템 진단 프로그램을 실행하여 새로 설치한 프로세서가 올바르게 작동하는지 점검하십시오 .

진단 프로그램을 실행하고 발생할 수 있는 문제를 해결하는 데 관한 내용은 114 페이지 " 시스템 진단 프로그램 실행 " 을 참조하십시오 .

RAC 카드 설치

⚠ 주의 : 숙련된 서비스 기술자만 시스템 덮개를 분리하고 시스템 내부의 구성요소에 액세스해야 합니다. 절차를 수행하기 전에 제품 정보 안내에서 안전 지침, 컴퓨터 내부 작업 및 정전기 방전 보호에 대한 자세한 내용을 참조하십시오.

- 1 시스템과 시스템에 장착된 모든 주변 장치의 전원을 끄고 전원 콘센트에서 시스템을 분리하십시오.
- 2 시스템을 여십시오. 45 페이지 "시스템 열기" 를 참조하십시오.
- 3 PCI 확장 슬롯 SLOT_5 에 RAC 카드를 설치하십시오.
카드 설치에 관한 내용은 75 페이지 " 확장 카드 설치 " 를 참조하십시오.
- 4 RAC 카드의 케이블을 시스템 보드의 커넥터 RAC_CONN 에 연결하십시오. 120 페이지 " 시스템 보드 커넥터 " 를 참조하십시오.
- 5 시스템을 닫으십시오. 49 페이지 " 시스템 닫기 " 를 참조하십시오.
- 6 시스템을 똑바로 세우십시오.
- 7 시스템을 해당 전원 콘센트에 다시 연결하고 시스템 및 장착된 주변 장치의 전원을 모두 켜십시오.
- 8 시스템 설치 프로그램을 시작하여 RAC 카드 설정이 현재 카드에 적용되도록 변경되었는지 확인하십시오. 31 페이지 " 시스템 설치 프로그램 사용 " 을 참조하십시오.

RAC 카드 구성 및 사용에 관한 정보는 RAC 카드 설명서를 참조하십시오.

시스템 전지

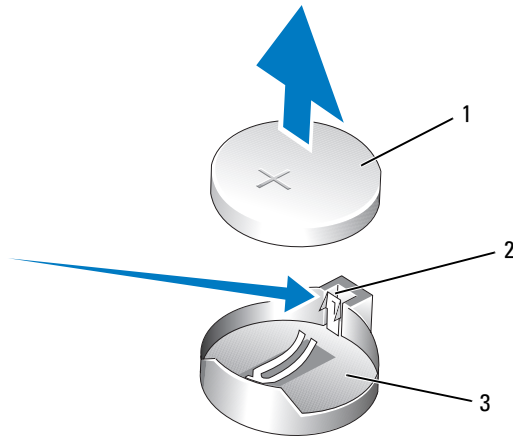
시스템 전지 교체

⚠ 주의 : 숙련된 서비스 기술자만 시스템 덮개를 분리하고 시스템 내부의 구성요소에 액세스해야 합니다. 절차를 수행하기 전에 제품 정보 안내에서 안전 지침, 컴퓨터 내부 작업 및 정전기 방전 보호에 대한 자세한 내용을 참조하십시오.

- 1 시스템 설치 프로그램을 시작하고 시스템 설치 화면의 옵션 설정을 기록하십시오.
31 페이지 " 시스템 설치 프로그램 사용 " 을 참조하십시오.
- 2 시스템과 시스템에 장착된 모든 주변 장치의 전원을 끄고 전원 콘센트에서 시스템을 분리하십시오.
- 3 시스템을 여십시오. 45 페이지 " 시스템 열기 " 를 참조하십시오.
- 4 시스템 전지를 분리하십시오. 시스템 보드에서 전지 소켓의 위치는 120 페이지 " 시스템 보드 커넥터 " 를 참조하십시오.
 - a 전지에서 래치를 당겨 빼내십시오. 그림 3-24 를 참조하십시오.
 - b 전지 소켓에서 전지를 들어내십시오.

➡ 주의사항 : "+" 로 표시된 쪽이 위로 향하도록 새 시스템 전지를 설치해야 합니다. 그림 3-24 를 참조하십시오.

그림 3-24. 시스템 전지 분리



1 시스템 전지


2 래치

3 전지 소켓

- 5 새 시스템 전지를 설치하려면 "+"로 표시된 쪽이 위로 향하도록 전지를 잡은 다음 래치가 전지 모서리 위쪽에 끼워질 때까지 전지를 전지 소켓에 수직으로 누르십시오. 그림 3-24를 참조하십시오.
- 6 시스템을 닫으십시오. 49 페이지 "시스템 닫기"를 참조하십시오.
- 7 시스템을 똑바로 세우십시오.
- 8 시스템을 해당 전원 콘센트에 다시 연결하고 시스템 및 장착된 주변 장치의 전원을 모두 켜십시오.
- 9 전지가 올바르게 작동하는지 확인하려면 시스템 설치 프로그램을 입력하십시오.
- 10 정확한 시간 및 날짜를 입력하려면 주 화면에서 **System Time**을 선택하십시오.
- 11 시스템 설치 화면에 표시되지 않는 모든 시스템 구성 정보를 재입력한 다음 시스템 설치 프로그램을 종료하십시오.
- 12 새로 설치한 전지를 검사하려면 100 페이지 "시스템 전지 문제 해결"을 참조하십시오.

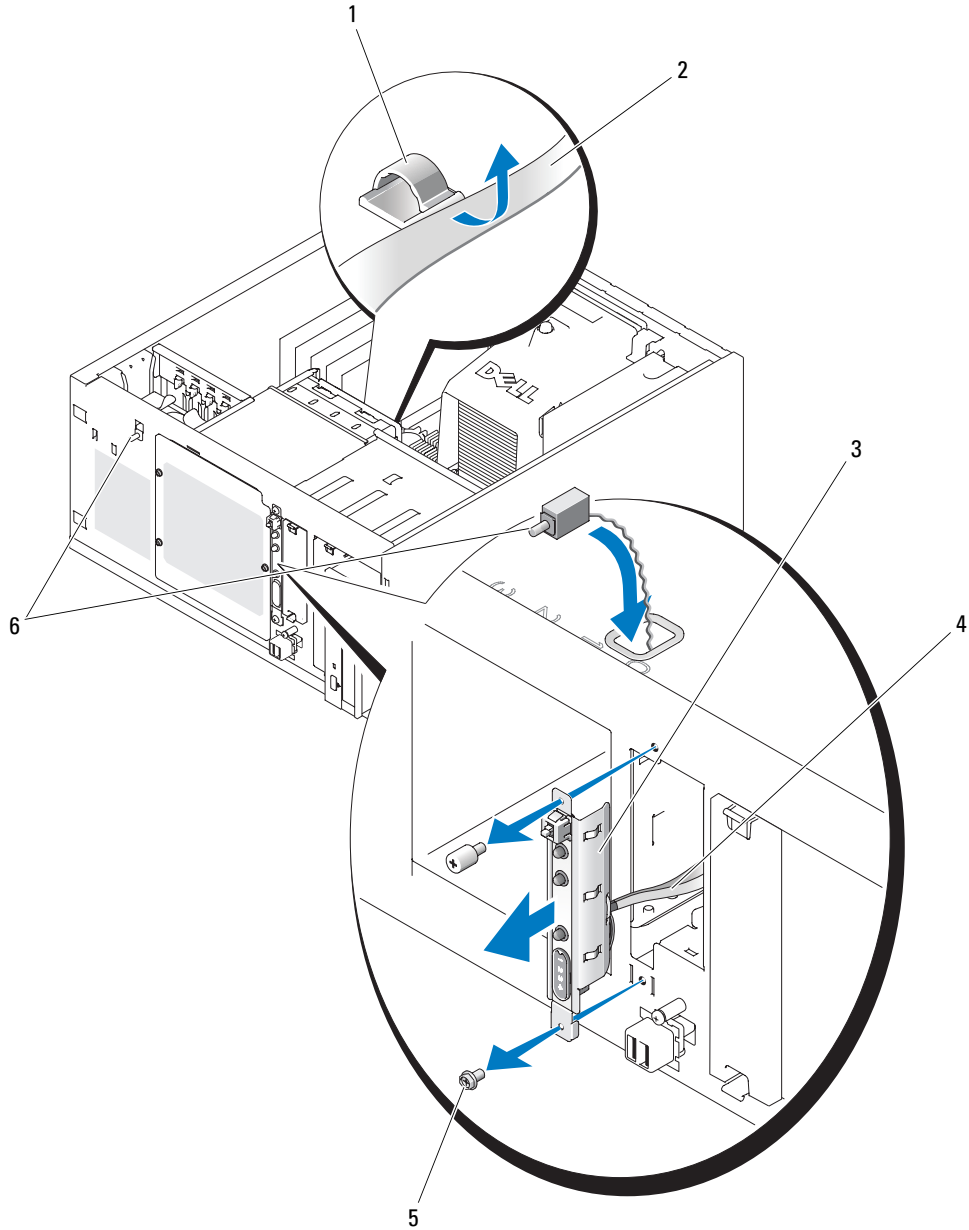
전면 I/O 패널 (부품 서비스 전용 절차)

제어판 조립품 및 새시 침입 스위치 분리

 주의 : 숙련된 서비스 기술자만 시스템 덮개를 분리하고 시스템 내부의 구성요소에 액세스해야 합니다 . 절차를 수행하기 전에 제품 정보 안내에서 안전 지침 , 컴퓨터 내부 작업 및 정전기 방전 보호에 대한 자세한 내용을 참조하십시오 .

- 1 시스템 및 장착된 주변 장치의 전원을 끄고 시스템을 전원 콘센트에서 분리하십시오 .
- 2 시스템을 여십시오 . 45 페이지 " 시스템 열기 " 를 참조하십시오 .
- 3 시스템 보드의 FRONT_PANEL 커넥터에서 제어판 조립품 케이블을 분리한 다음 해당 가이드 브래킷에서 조립품 케이블을 분리하십시오 . 그림 3-25 를 참조하십시오 .
- 4 새시 침입 스위치를 위로 민 다음 새시 전면의 해당 슬롯에서 들어내십시오 . 그런 다음 , 시스템 새시 전면 립 아래의 3 개의 고정 클립에서 새시 침입 케이블을 분리하십시오 .
- 5 #2 십자 드라이버를 사용하여 제어판 조립품을 새시에 고정하는 2 개의 나사를 분리하십시오 . 그림 3-25 를 참조하십시오 .
- 6 제어판 조립품 및 연결된 새시 침입 스위치를 시스템에서 들어내십시오 . 그림 3-25 를 참조하십시오 .

그림 3-25. 제어판 조립품 분리




- | | | | | | |
|---|-----------------|---|-------------|---|-----------|
| 1 | 조립품 케이블 가이드 브래킷 | 2 | 새시 바닥 | 3 | 제어판 조립품 |
| 4 | 제어판 조립품 케이블 | 5 | 장착 나사 (2 개) | 6 | 새시 침입 스위치 |


제어판 조립품 설치

- 1 시스템 전면을 통해 제어판 조립품 케이블 및 새시 침입 스위치를 삽입하십시오 .
- 2 새시 침입 스위치를 제어판 슬롯 위의 구멍을 통해 위쪽으로 연결하십시오 .
- 3 제어판 조립품 케이블 커넥터를 시스템 보드의 FRONT_PANEL 커넥터에 연결한 다음 해당 가이드 브래킷에 케이블을 연결하십시오 .
- 4 시스템 새시 전면 립 아래의 3 개의 고정 클립을 통해 새시 침입 스위치 케이블을 배선하십시오 .
- 5 새시 침입 스위치를 새시 전면에 있는 해당 슬롯에 삽입한 다음 스위치를 아래로 제위치에 밀어 넣으십시오 .
- 6 #2 십자 드라이버를 사용하여 제어판 조립품을 새시에 고정하는 나사를 설치하십시오 . 그림 3-25 를 참조하십시오 .
- 7 시스템을 닫으십시오 . 49 페이지 " 시스템 닫기 " 를 참조하십시오 .
- 8 시스템을 똑바로 세우십시오 .
- 9 시스템을 해당 전원 콘센트에 다시 연결하고 시스템 및 장착된 주변 장치의 전원을 모두 켜십시오 .

시스템 보드 (부품 서비스 전용 절차)

시스템 보드 및 시스템 보드 트레이는 단일 조립품으로 분리 및 장착됩니다 .

 **주의 : 숙련된 서비스 기술자만 시스템 덮개를 분리하고 시스템 내부의 구성요소에 액세스해야 합니다 . 절차를 수행하기 전에 제품 정보 안내에서 안전 지침 , 컴퓨터 내부 작업 및 정전기 방전 보호에 대한 자세한 내용을 참조하십시오 .**

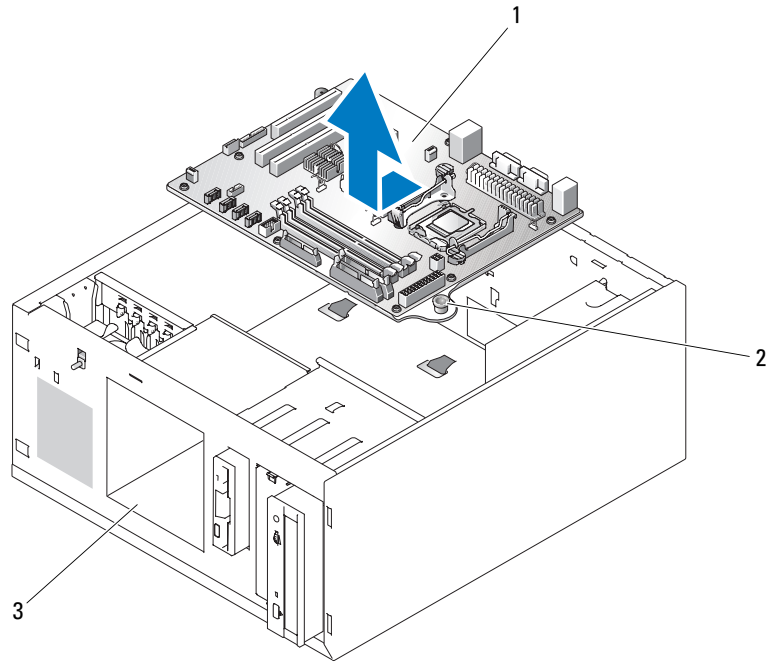
 **주의 : 작동 중에 프로세서 방열판이 뜨거워질 수 있습니다 . 화상을 입는 것을 방지하려면 시스템 보드를 분리하기 전에 시스템이 식도록 충분한 시간을 두십시오 .**

시스템 보드 분리

- 1 시스템 및 장착된 주변 장치의 전원을 끄고 시스템을 전원 콘센트에서 분리하십시오 .
- 2 후면 패널의 I/O 커넥터에 연결된 케이블을 분리하십시오 .
- 3 시스템을 여십시오 . 45 페이지 " 시스템 열기 " 를 참조하십시오 .
- 4 시스템 보드의 커넥터 PWR_CONN 및 12V 에서 2 개의 전원 케이블을 분리하십시오 .
- 5 냉각판을 분리하십시오 . 66 페이지 " 냉각판 분리 " 를 참조하십시오 .
- 6 시스템에 SAS 드라이브 또는 SATA 드라이브가 연결된 경우 올바른 순서로 다시 연결할 수 있도록 시스템 보드와 드라이브 사이의 인터페이스 케이블 연결의 상대적 위치를 기록하십시오 .
- 7 시스템 보드 또는 선택사양인 하드 드라이브 컨트롤러 카드에 연결된 SAS 또는 SATA 인터페이스 케이블을 분리하십시오 .
- 8 드라이브 베이의 하드 드라이브나 선택사양인 SAS 후면판에 연결된 전원 케이블을 분리하십시오 .

- 9 드라이브 베이를 고정하는 나사를 분리하고 시스템에서 베이를 분리하십시오 .
- 10 시스템 보드의 커넥터에 연결된 나머지 케이블을 분리하십시오 .
 - 광학 드라이브 인터페이스 케이블 (PRIMARY_IDE 커넥터)
 - 디스켓 드라이브 케이블 (FDD 커넥터)
 - 제어판 케이블 (FRONT_PANEL 커넥터)
 - 전면 팬 케이블 (FRONT_FAN 커넥터)
 - 후면 팬 케이블 (BACK_FAN 커넥터)
 - 시스템 보드에 연결된 기타 모든 케이블 (해당 위치를 기록한 다음)
- 11 후면 팬을 분리하십시오 . " 시스템 구성요소 설치 " 에서 70 페이지 " 후면 시스템 팬 분리 " 를 참조하십시오 .
- 12 확장 슬롯에서 모든 PCI 확장 카드를 분리하십시오 . 76 페이지 " 확장 카드 분리 " 를 참조하십시오 .
- 13 시스템 보드 플런저를 위로 당기고 시스템 보드를 새시 전면을 향해 2.5cm(1 인치) 정도 미십시오 . 그림 3-26 을 참조하십시오 .
- 14 시스템 보드를 조심스럽게 들어 새시에서 빼내십시오 . 그림 3-26 을 참조하십시오 .

그림 3-26. 시스템 보드 분리



1 시스템 보드

2 플런저

3 드라이브 베이

시스템 보드 설치

- 1 새 시스템 보드의 포장을 푸십시오 .
- 2 시스템 보드 점퍼가 방금 분리한 보드처럼 설치되었는지 확인한 다음 필요한 경우 설정을 변경하십시오 . 117 페이지 " 시스템 보드 점퍼 " 를 참조하십시오 .
- 3 원래 시스템 보드에서 메모리 모듈을 분리한 다음 새 보드에 설치하십시오 . 메모리 모듈을 동일한 위치에 설치해야 하는 것을 유의하십시오 .
79 페이지 " 메모리 모듈 설치 " 를 참조하십시오 .
- 4 원래 시스템 보드에서 프로세서를 분리하십시오 . 81 페이지 " 프로세서 분리 " 를 참조하십시오 .
- 5 새 시스템 보드에 프로세서 및 방열판을 다시 설치하십시오 . 83 페이지 " 프로세서 설치 " 를 참조하십시오 .
- 6 시스템 보드 트레이 아래에 끼워진 케이블이 없는지 확인하며 새 시스템 보드를 새시에 내리십시오 .
- 7 시스템 보드를 제위치에 놓고 플런저가 잠길 때까지 보드를 조심스럽게 아래로 누르십시오 .
- 8 후면 팬을 설치하고 팬 케이블을 시스템 보드의 BACK_FAN 커넥터에 연결하십시오 . 71 페이지 " 후면 시스템 팬 설치 " 를 참조하십시오 .
- 9 시스템 보드에 다음 케이블을 연결하십시오 . 120 페이지 " 시스템 보드 커넥터 " 를 참조하십시오 .
 - 광학 드라이브 인터페이스 케이블 (PRIMARY_IDE 커넥터)
 - 디스켓 드라이브 케이블 (FDD 커넥터)
 - 제어판 케이블 (FRONT_PANEL 커넥터)
 - 전면 팬 케이블 (FRONT_FAN 커넥터)
- 10 모든 확장 카드를 설치하고 모든 인터페이스 케이블을 시스템의 해당 구성요소에 연결하십시오 . 75 페이지 " 확장 카드 설치 " 를 참조하십시오 .
- 11 드라이브 베이를 다시 설치한 다음 4 개의 십자 나사로 고정하십시오 . 58 페이지 " 드라이브 베이에 하드 드라이브 설치 " 를 참조하십시오 .
- 12 시스템 보드 또는 선택사양인 하드 드라이브 컨트롤러 카드에 연결된 SAS 또는 SATA 인터페이스 케이블을 다시 연결하십시오 .
인터페이스 케이블을 해당되는 원래 위치에 다시 연결하는지 확인하십시오 .
- 13 드라이브 베이의 하드 드라이브나 선택사양인 SAS 후면판에 전원 케이블을 다시 연결하십시오 .
- 14 냉각판을 장착하십시오 . 67 페이지 " 냉각판 설치 " 를 참조하십시오 .
- 15 시스템 보드의 커넥터 PWR_CONN 및 12V 에 2 개의 전원 케이블을 연결하십시오 .
- 16 시스템 보드의 해당 커넥터에 설치되지 않았거나 올바르게 연결되지 않은 케이블 또는 구성요소가 없는지 조심스럽게 검사하십시오 .
- 17 시스템을 닫으십시오 . 49 페이지 " 시스템 닫기 " 를 참조하십시오 .
- 18 시스템을 똑바로 세우십시오 .
- 19 시스템 후면 패널의 I/O 커넥터에 케이블을 다시 연결하십시오 .
- 20 시스템을 해당 전원 콘센트에 다시 연결하고 시스템 및 장착된 주변 장치의 전원을 모두 켜십시오 .

시스템 문제 해결

안전 제일 — 사용자와 시스템을 위하여

이 설명서의 절차를 수행하기 전에 시스템 덮개를 분리하고 시스템의 내부에서 작업해야 합니다. 시스템 내부에서 작업할 때 본 설명서 및 기타 설명서의 설명 없이 서비스를 수행하지 마십시오.

⚠ 주의: 숙련된 서비스 기술자만 시스템 덮개를 분리하고 시스템 내부의 구성요소에 액세스해야 합니다. 절차를 수행하기 전에 안전 지침, 컴퓨터 내부 작업 및 정전기 방전 보호에 대한 자세한 내용은 제품 정보 안내를 참조하십시오.

시작 루틴

시스템 시작 루틴 동안 표 4-1 에서 설명한 지시사항에 대해 보고 들으십시오.

표 4-1. 시작 루틴 표시

보기 / 들기 내용:	조치
모니터에 표시된 상태 또는 오류 메시지	18 페이지 "시스템 메시지" 를 참조하십시오.
시스템에서 발생하는 일련의 경고음	26 페이지 "시스템 경고음 코드" 를 참조하십시오.
진단 표시등은 문제가 발생했음을 나타냅니다	15 페이지 "진단 표시등 코드" 를 참조하십시오.
시스템 관리 소프트웨어의 경고 메시지	시스템 관리 소프트웨어 설명서를 참조하십시오.
모니터 전원 표시등	95 페이지 "비디오 서브시스템 문제 해결" 을 참조하십시오.
키보드 표시등	95 페이지 "키보드 문제 해결" 을 참조하십시오.
USB 장치 작동 표시등	97 페이지 "USB 장치 문제 해결" 을 참조하십시오.
디스켓 드라이브 작동 표시등	104 페이지 "디스켓 드라이브 문제 해결" 을 참조하십시오.
광학 드라이브 작동 표시등	105 페이지 "광학 드라이브 문제 해결" 을 참조하십시오.
하드 드라이브 작동 표시등	107 페이지 "하드 드라이브 문제 해결" 을 참조하십시오.
드라이브에 액세스할 때 이상하고 지속적인 삐걱 소리가 들립니다	123 페이지 "도움말 얻기" 를 참조하십시오.

컴퓨터 점검

이 항목에서는 모니터, 키보드 또는 마우스와 같은 시스템에 연결된 외부 장치의 문제 해결 절차에 관한 내용을 제공합니다. 이 절차의 항목을 수행하기 전에 "외부 연결 문제 해결"을 참조하십시오.

IRQ 지정 충돌 문제 해결

대부분 PCI 장치는 다른 장치와 함께 IRQ를 공유할 수 있지만 동시에 하나의 IRQ를 사용할 수는 없습니다. 이런 유형의 충돌을 피면하려면 각 PCI 장치의 개별 IRQ 요구를 참조하십시오. 표 4-2는 IRQ 지정을 나열합니다.

표 4-2. IRQ 지정 기본값

IRQ 라인	지정
IRQ0	시스템 타이머
IRQ1	키보드 컨트롤러
IRQ2	컨트롤러 1을 인터럽트하여 IRQ15를 통해 IRQ8를 활성화
IRQ3	사용 가능
IRQ4	직렬 포트 1(COM1 및 COM3)
IRQ5	원격 액세스 컨트롤러
IRQ6	디스켓 드라이브 컨트롤러
IRQ7	사용 가능
IRQ8	실시간 클럭
IRQ9	ACPI 기능 (전원 관리에 사용됨)
IRQ10	사용 가능
IRQ11	사용 가능
IRQ12	PS/2 마우스 포트 (마우스가 시스템 설치 프로그램에서 비활성화되지 않은 경우)
IRQ13	수학 보조 프로세서
IRQ14	IDE 광학 드라이브 컨트롤러
IRQ15	사용 가능

비디오 서브시스템 문제 해결

문제

- 모니터가 올바르게 작동하지 않습니다.
- 비디오 메모리에 결함이 있습니다.

조치

1 모니터에 대한 시스템 및 전원 연결을 점검하십시오.

2 비디오 출력 커넥터가 내장된 확장 카드가 시스템에 설치되었는지 확인하십시오.

시스템 구성에서 일반적으로 모니터 케이블은 시스템 내장형 비디오 커넥터가 아닌 확장 카드 커넥터에 연결해야 합니다.

모니터가 정확한 비디오 커넥터에 연결되었는지 확인하려면 시스템을 끄고 1분 정도 기다린 다음 모니터를 다른 비디오 커넥터에 연결하고 시스템을 다시 켜십시오.

3 해당하는 온라인 진단 검사를 실행하십시오. 113 페이지 "시스템 진단 프로그램 실행"을 참조하십시오.

검사가 성공적으로 완료되는 경우 비디오 하드웨어에 관련된 문제가 아닙니다.

검사가 실패하면 123 페이지 "도움말 얻기"를 참조하십시오.

키보드 문제 해결

문제

- 키보드에 문제가 발생했음을 나타내는 시스템 메시지가 표시됩니다.
- 키보드가 올바르게 작동하지 않습니다.

조치

1 USB 키보드를 사용하는 경우 시스템 설치 프로그램을 시작하여 USB 포트가 활성화되었는지 확인하십시오. 31 페이지 "시스템 설치 프로그램 사용"을 참조하십시오.

2 키보드 및 해당 케이블에 손상된 흔적이 있는지 확인하십시오.

3 올바르게 작동하는 키보드로 결함이 있는 키보드를 교체해 보십시오.

문제가 해결되면 결함이 있는 키보드를 교체하십시오. 123 페이지 "도움말 얻기"를 참조하십시오.

4 해당하는 온라인 진단 검사를 실행하십시오. 113 페이지 "Dell PowerEdge 진단 프로그램 사용"을 참조하십시오.

문제가 해결되지 않은 경우 123 페이지 "도움말 얻기"를 참조하십시오.

마우스 문제 해결

문제

- 키보드에 문제가 발생했음을 나타내는 시스템 메시지가 표시됩니다.
- 마우스가 올바르게 작동하지 않습니다.

조치

- 1 해당하는 온라인 진단 검사를 실행하십시오. "시스템 진단 프로그램 실행"의 "서버 관리자 진단 프로그램 사용"을 참조하십시오.
검사가 실패하면 다음 단계를 계속 진행하십시오.
- 2 마우스 및 해당 케이블에 손상된 흔적이 있는지 확인하십시오.
마우스가 손상되지 않은 경우, 단계 4로 이동하십시오.
마우스가 손상되면 다음 단계를 계속 진행하십시오.
- 3 올바르게 작동하는 마우스로 결함이 있는 마우스를 교체해 보십시오.
문제가 해결되면 결함이 있는 마우스를 교체하십시오. 123 페이지 "도움말 얻기"를 참조하십시오.
- 4 시스템 설치 프로그램을 시작하고 마우스 컨트롤러가 활성화되었는지 확인하십시오. "시스템 설치 프로그램 사용"을 참조하십시오.
문제가 해결되지 않은 경우 123 페이지 "도움말 얻기"를 참조하십시오.

직렬 I/O 문제 해결

문제

- 직렬 포트에 문제가 발생했음을 나타내는 오류 메시지가 표시됩니다.
- 직렬 포트에 연결된 장치가 올바르게 작동하지 않습니다.

조치

- 1 시스템 설치 프로그램을 시작하고 직렬 포트가 활성화되고 응용프로그램에 올바르게 구성되었는지 확인하십시오. 31 페이지 "시스템 설치 프로그램 사용"을 참조하십시오.
- 2 개별 응용프로그램에 문제가 있음을 확인하면 프로그램에 필요한 특정 포트 구성 요구는 응용프로그램 설명서를 참조하십시오.
- 3 해당하는 온라인 진단 검사를 실행하십시오. 113 페이지 "Dell PowerEdge 진단 프로그램 사용"을 참조하십시오.
검사가 성공적으로 실행되었으나 문제가 지속되는 경우 97 페이지 "직렬 I/O 장치 문제 해결"을 참조하십시오.

직렬 I/O 장치 문제 해결

문제

- 직렬 포트에 연결된 장치가 올바르게 작동하지 않습니다.

조치

- 1 직렬 포트에 연결된 시스템 및 모든 주변 장치를 끄십시오.
- 2 올바르게 작동하는 케이블로 직렬 인터페이스 케이블을 교체하고 시스템 및 직렬 장치를 켜십시오.
문제가 해결되면 인터페이스 케이블을 교체하십시오. 123 페이지 "도움말 얻기" 를 참조하십시오.
- 3 시스템 및 직렬 장치를 끄고 유사한 장치로 교체하십시오.
- 4 시스템 및 직렬 장치를 켜십시오.
문제가 해결되면 직렬 장치를 교체하십시오. 123 페이지 "도움말 얻기" 를 참조하십시오.
문제가 지속되면 123 페이지 "도움말 얻기" 를 참조하십시오.

USB 장치 문제 해결

문제

- USB 장치에 문제가 발생했음을 나타내는 시스템 메시지가 표시됩니다.
- USB 포트에 연결된 장치가 올바르게 작동하지 않습니다.

조치

- 1 시스템 설치 프로그램을 실행하고 USB 포트가 활성화되었는지 확인하십시오. "시스템 설치 프로그램 사용" 을 참조하십시오.
- 2 시스템 및 모든 USB 장치를 끄십시오.
- 3 USB 장치를 분리하고 올바르게 작동하지 않는 장치를 다른 USB 장치에 연결해 보십시오.
- 4 시스템 및 재연결된 장치를 켜십시오.
문제가 해결되면 USB 장치에 결함이 있을 수 있습니다. 123 페이지 "도움말 얻기" 를 참조하십시오.
- 5 가능하면 올바르게 작동하는 케이블로 인터페이스 케이블을 교체하십시오.
문제가 해결되면 인터페이스 케이블을 교체하십시오. 123 페이지 "도움말 얻기" 를 참조하십시오.
- 6 시스템 및 USB 장치를 끄고 유사한 장치로 교체하십시오.
- 7 시스템 및 USB 장치를 켜십시오.
문제가 해결되면 USB 장치를 교체하십시오. 123 페이지 "도움말 얻기" 를 참조하십시오.
문제가 지속되면 123 페이지 "도움말 얻기" 를 참조하십시오.

NIC 문제 해결

문제

- NIC 가 네트워크와 통신할 수 없습니다 .

조치

- 1 해당하는 온라인 진단 검사를 실행하십시오 . " 시스템 진단 프로그램 실행 " 의 " 서버 관리자 진단 프로그램 사용 " 을 참조하십시오 .
- 2 NIC 커넥터의 해당 표시등을 확인하십시오 14 페이지 "NIC 표시등 코드 " 를 참조하십시오 .
 - 연결 표시등이 켜지지 않는 경우 , 케이블 연결을 확인하십시오 .
 - 작동 표시등이 켜지지 않는 경우 , 네트워크 드라이버 파일이 손상되었거나 설치되지 않았을 수 있습니다 .
해당되는 경우 드라이버를 제거하고 재설치하십시오 . NIC 설명서를 참조하십시오 .
 - 가능한 경우 자동 감지 설정을 변경하십시오 .
 - 스위치 또는 허브에 다른 커넥터를 사용하십시오 .내장형 NIC 카드가 아닌 NIC 카드를 사용하는 경우 NIC 카드의 설명서를 참조하십시오 .
- 3 올바른 드라이버가 설치되고 프로토콜이 연관되었는지 확인하십시오 . NIC 설명서를 참조하십시오 .
- 4 시스템 설치 프로그램을 시작하고 NIC 가 활성화되었는지 확인하십시오 . " 시스템 설치 프로그램 사용 " 을 참조하십시오 .
- 5 네트워크의 NIC, 허브 및 스위치가 동일한 데이터 전송 속도로 설정되었는지 확인하십시오 . 네트워크 장치 설명서를 참조하십시오 .
- 6 모든 네트워크 케이블이 올바른 유형이고 최대 길이를 초과하지 않았는지 확인하십시오 .

외부 연결 문제 해결

느슨하거나 올바르게 연결된 케이블이 시스템 , 모니터 및 다른 주변 장치 (예를 들면 프린터 , 키보드 , 마우스 또는 다른 외부 장치) 의 문제를 초래하는 제일 큰 원인일 수 있습니다 . 모든 외부 케이블이 컴퓨터의 외부 커넥터에 단단하게 연결되었는지 확인하십시오 . 시스템의 후면 패널 커넥터에 대한 정보는 그림 1-2 를 참조하십시오 .

습식 시스템 문제 해결

문제

- 시스템에서 액체가 흘러나옵니다.
- 습도가 과도합니다.

조치



주의 : 숙련된 서비스 기술자만 시스템 덮개를 분리하고 시스템 내부의 구성요소에 액세스해야 합니다. 절차를 수행하기 전에 안전 지침, 컴퓨터 내부 작업 및 정전기 방전 보호에 대한 자세한 내용은 제품 정보 안내를 참조하십시오.

- 1 시스템 및 장착된 주변 장치의 전원을 끄고 시스템을 전원 콘센트에서 분리하십시오.
- 2 시스템을 여십시오. 45 페이지 "시스템 열기" 를 참조하십시오.
- 3 시스템에 설치된 모든 확장 카드를 분리하십시오. 75 페이지 "확장 카드 설치" 를 참조하십시오.
- 4 최소한 하루 정도 시스템을 건조시키십시오.
- 5 시스템을 닫으십시오. 49 페이지 "시스템 닫기" 를 참조하십시오.
- 6 시스템을 전원 콘센트에 다시 연결하고 시스템 및 장착된 주변 장치를 켜십시오.
시스템이 올바르게 시작하지 않으면 123 페이지 "도움말 얻기" 를 참조하십시오.
- 7 시스템이 올바르게 시작되면 시스템을 끄고 분리한 모든 확장 카드를 재설치하십시오. 75 페이지 "확장 카드 설치" 를 참조하십시오.
- 8 해당하는 온라인 진단 검사를 실행하십시오. 113 페이지 "Dell PowerEdge 진단 프로그램 사용" 을 참조하십시오.
검사가 실패하면 123 페이지 "도움말 얻기" 를 참조하십시오.

손상된 시스템 문제 해결

문제

- 시스템을 떨어뜨렸거나 손상되었습니다.

조치



주의 : 숙련된 서비스 기술자만 시스템 덮개를 분리하고 시스템 내부의 구성요소에 액세스해야 합니다. 절차를 수행하기 전에 안전 지침, 컴퓨터 내부 작업 및 정전기 방전 보호에 대한 자세한 내용은 제품 정보 안내를 참조하십시오.


- 1 시스템을 여십시오. 45 페이지 "시스템 열기" 를 참조하십시오.
- 2 다음 구성요소가 올바르게 설치되었는지 확인하십시오.
 - 확장 카드
 - 전원 공급 장치

- 팬
 - 프로세서 및 방열판
 - 메모리 모듈
 - 후면판 보드에 대한 드라이브 캐리어 연결 (해당하는 경우)
- 3 모든 케이블이 올바르게 연결되었는지 확인하십시오.
 - 4 시스템을 닫으십시오. 49 페이지 "시스템 닫기" 를 참조하십시오.
 - 5 시스템 진단 프로그램에서 시스템 보드 검사를 실행하십시오. 113 페이지 "Dell PowerEdge 진단 프로그램 사용" 을 참조하십시오.
검사가 실패하면 123 페이지 "도움말 얻기" 를 참조하십시오.

시스템 전지 문제 해결

문제

- 전지에 문제가 발생했음을 나타내는 시스템 메시지가 표시됩니다.
- 시스템 구성 정보가 시스템 설치 프로그램에서 유실되었습니다.
- 시스템 날짜 및 시간이 현재로 유지되지 않습니다.


 **주:** 오래 동안 (몇 주 또는 몇 달) 시스템을 사용하지 않은 경우 NVRAM 의 시스템 구성 정보가 유실될 수 있습니다. 이 문제는 불량 전지로 인해 발생합니다.

조치

- 1 시스템 설치 프로그램에 시간 및 날짜를 재입력하십시오. "시스템 설치 프로그램 사용" 을 참조하십시오.
- 2 시스템을 끄고 최소 한시간 전원 콘센트에서 분리하십시오.
- 3 시스템을 전원 콘센트에 다시 연결하고 시스템을 켜십시오.
- 4 시스템 설치 프로그램을 시작하십시오.

시스템 설치 프로그램의 시간 및 날짜가 정확하지 않는 경우 전지를 교체하십시오. "시스템 구성 요소 설치" 의 "시스템 전지" 를 참조하십시오.

전지를 교체해도 문제가 해결되지 않은 경우 123 페이지 "도움말 얻기" 를 참조하십시오.

 **주:** 일부 소프트웨어는 시스템의 시간을 빨리거나 늦출 수 있습니다. 시스템 설치 프로그램에서 시스템은 올바르게 작동하나 시간이 정확하지 않는 경우 문제의 원인은 전지가 아니라 소프트웨어로 인해 발생한 것일 수 있습니다.

전원 공급 장치 문제 해결

문제

- 시스템 상태 표시등이 호박색입니다.
- 전원 공급 장치 오류 표시등이 호박색으로 켜져 있습니다.

조치



주의 : 숙련된 서비스 기술자만 시스템 덮개를 분리하고 시스템 내부의 구성요소에 액세스해야 합니다. 절차를 수행하기 전에 안전 지침, 컴퓨터 내부 작업 및 정전기 방전 보호에 대한 자세한 내용은 제품 정보 안내를 참조하십시오.

- 1 해당 온라인 진단 검사를 실행하십시오. 113 페이지 "Dell PowerEdge 진단 프로그램 사용" 을 참조하십시오.
- 2 시스템 및 장착된 주변 장치의 전원을 끄고 시스템을 전원 콘센트에서 분리하십시오.
- 3 시스템을 여십시오. 45 페이지 "시스템 열기" 를 참조하십시오.
- 4 전원 공급 장치를 분리하고 다시 설치하여 올바르게 설치되었는지 확인하십시오. 72 페이지 "전원 공급 장치" 를 참조하십시오.



주 : 전원 공급 장치를 설치한 후, 시스템에서 전원 공급 장치를 인식하고 올바르게 작동하는지 확인하는 데 몇 초간의 시간이 소요됩니다. 전원 공급 장치가 올바르게 작동할 경우 전원 표시등은 녹색으로 표시됩니다.

- 5 문제가 해결되면 시스템을 닫으십시오. 49 페이지 "시스템 닫기" 를 참조하십시오.
문제가 지속되면 결함이 있는 전원 공급 장치를 분리하십시오. 72 페이지 "전원 공급 장치" 를 참조하십시오.
- 6 새로운 전원 공급 장치를 설치하십시오. 72 페이지 "전원 공급 장치" 를 참조하십시오.
문제가 지속되면 123 페이지 "도움말 얻기" 를 참조하십시오.

시스템 냉각 문제 해결

문제

- 시스템 관리 소프트웨어에서 팬 관련 오류 메시지를 생성합니다.

조치

다음 상태 중 하나도 존재하지 않는지 확인하십시오.


- 시스템 덮개, 냉각판 덮개, 드라이브 블랭크거나 전면 또는 후면 패널이 분리되었습니다.
- 주변 온도가 너무 높습니다.
- 외부 공기 흐름이 막혔습니다.
- 시스템 내부의 케이블이 공기 흐름을 막았습니다.
- 개별 냉각팬이 분리되었거나 고장이 생겼습니다. 102 페이지 "팬 문제 해결" 을 참조하십시오.

팬 문제 해결

문제


- 시스템 상태 표시등이 호박색입니다.
- 시스템 관리 소프트웨어에서 팬 관련 오류 메시지를 생성합니다.
- 팬 상태 표시등은 팬에 문제가 있음을 표시합니다.

조치


 **주의: 숙련된 서비스 기술자만 시스템 덮개를 분리하고 시스템 내부의 구성요소에 액세스해야 합니다. 절차를 수행하기 전에 안전 지침, 컴퓨터 내부 작업 및 정전기 방전 보호에 대한 자세한 내용은 제품 정보 안내를 참조하십시오.**

1 해당 온라인 진단 검사를 실행하십시오. 113 페이지 "Dell PowerEdge 진단 프로그램 사용" 을 참조하십시오.

2 시스템을 여십시오. 45 페이지 "시스템 열기" 를 참조하십시오.

 **주의: 냉각팬은 핫플러그 가능합니다. 시스템이 켜져 있는 동안 적합한 온도를 유지하려면 한번에 하나의 팬만 교체하십시오.**

3 결함이 있는 팬의 전원 케이블이 팬 전원 커넥터에 단단히 연결되어 있는지 확인하십시오. 핫플러그 팬의 경우 팬을 분리하고 재장착하십시오. 68 페이지 "냉각팬" 을 참조하십시오.

 **주:** 시스템이 팬을 인식하고 올바르게 작동하는지 확인하려면 30 초 기다리십시오.


4 문제가 해결되지 않으면 새 팬을 설치하십시오. 68 페이지 "냉각팬" 을 참조하십시오.
교체 팬이 올바르게 작동하면 시스템을 닫으십시오. 49 페이지 "시스템 닫기" 를 참조하십시오.
교체 팬이 작동하지 않으면 123 페이지 "도움말 얻기" 를 참조하십시오.

시스템 메모리 문제 해결


문제

- 메모리 모듈에 결함이 있습니다.
- 시스템 보드에 결함이 있습니다.
- 전면 패널 진단 표시등이 시스템 메모리에 문제가 발생했음을 나타냅니다.

조치

 **주의: 숙련된 서비스 기술자만 시스템 덮개를 분리하고 시스템 내부의 구성요소에 액세스해야 합니다. 절차를 수행하기 전에 안전 지침, 컴퓨터 내부 작업 및 정전기 방전 보호에 대한 자세한 내용은 제품 정보 안내를 참조하십시오.**

1 해당하는 온라인 진단 검사를 실행하십시오. 113 페이지 "Dell PowerEdge 진단 프로그램 사용" 을 참조하십시오.

- 2 시스템 및 연결된 주변 장치의 전원을 켭니다.
오류 메시지가 표시되지 않으면 다음 단계를 계속 진행하십시오.
오류 메시지가 나타나면 단계 10 로 이동하십시오.
- 3 시스템 설치 프로그램을 시작하고 시스템 메모리 설정을 확인하십시오. 31 페이지 "시스템 설치 프로그램 사용" 을 참조하십시오.
설치된 메모리 총량이 시스템 메모리 설정과 일치하면 단계 10 로 이동하십시오.
- 4 시스템 및 장착된 주변 장치의 전원을 끄고 시스템을 전원 콘센트에서 분리하십시오.
- 5 시스템을 여십시오. 45 페이지 "시스템 열기" 를 참조하십시오.
- 6 해당 소켓에 메모리 모듈을 다시 장착하십시오. 79 페이지 "메모리 모듈 설치" 를 참조하십시오.
- 7 시스템을 닫으십시오. 49 페이지 "시스템 닫기" 를 참조하십시오.
- 8 시스템을 전원 콘센트에 다시 연결하고 시스템 및 장착된 주변 장치를 켜십시오.
- 9 시스템 설치 프로그램을 시작하고 시스템 메모리 설정을 확인하십시오. 31 페이지 "시스템 설치 프로그램 사용" 을 참조하십시오.
설치된 메모리 총량이 시스템 메모리 설정과 일치하지 않으면 다음 단계를 수행하십시오.
 - a 시스템 및 장착된 주변 장치의 전원을 끄고 시스템을 전원 콘센트에서 분리하십시오.
 - b 시스템을 여십시오. 45 페이지 "시스템 열기" 를 참조하십시오.
 -  **주:** 메모리 모듈의 여러 구성이 존재합니다. 78 페이지 "일반 메모리 모듈 설치 지침" 을 참조하십시오.
 - c 소켓 1 의 메모리를 동일한 용량의 다른 메모리로 교체하십시오. 79 페이지 "메모리 모듈 설치" 를 참조하십시오.
 - d 시스템을 닫으십시오. 49 페이지 "시스템 닫기" 를 참조하십시오.
 - e 시스템을 전원 콘센트에 다시 연결하고 시스템 및 장착된 주변 장치를 켜십시오.
 - f 시스템이 부팅할 때 키보드의 모니터 화면과 표시등을 관찰하십시오.
- 10 다음 단계를 수행하십시오.
 - a 시스템 및 장착된 주변 장치의 전원을 끄고 시스템을 전원 콘센트에서 분리하십시오.
 - b 시스템을 여십시오. 45 페이지 "시스템 열기" 를 참조하십시오.
 - c 설치된 각 메모리 모듈에 대해 단계 9 의 d 로부터 f 까지의 단계를 수행하십시오.
문제가 지속되면 123 페이지 "도움말 얻기" 를 참조하십시오.

디스켓 드라이브 문제 해결

문제

- 디스켓 드라이브에 문제가 발생했음을 나타내는 오류 메시지가 표시됩니다.

조치



주의 : 숙련된 서비스 기술자만 시스템 덮개를 분리하고 시스템 내부의 구성요소에 액세스해야 합니다. 절차를 수행하기 전에 안전 지침, 컴퓨터 내부 작업 및 정전기 방전 보호에 대한 자세한 내용은 제품 정보 안내를 참조하십시오.

- 1 시스템 설치 프로그램을 시작하고 디스켓 드라이브가 정확하게 구성되었는지 확인하십시오. 31 페이지 "시스템 설치 프로그램 사용" 을 참조하십시오.
- 2 베젤을 분리하십시오. 45 페이지 "베젤 분리" 를 참조하십시오.
- 3 해당하는 온라인 진단 검사를 실행하십시오. 113 페이지 "Dell PowerEdge 진단 프로그램 사용" 을 참조하십시오.
- 4 시스템 및 장착된 주변 장치의 전원을 끄고 시스템을 전원 콘센트에서 분리하십시오.
- 5 시스템을 여십시오. 45 페이지 "시스템 열기" 를 참조하십시오.
- 6 디스켓 드라이브 인터페이스 케이블이 디스켓 드라이브 및 시스템 보드에 단단하게 연결되었는지 확인하십시오.
- 7 드라이브에 전원 케이블이 올바르게 연결되었는지 확인하십시오.
- 8 시스템을 닫으십시오. 49 페이지 "시스템 닫기" 를 참조하십시오.
- 9 시스템을 전원 콘센트에 다시 연결하고 시스템 및 장착된 주변 장치를 켜십시오.
- 10 디스켓 드라이브가 올바르게 작동하는지 보려면 해당 온라인 진단 검사를 실행하십시오.
- 11 시스템 및 장착된 주변 장치의 전원을 끄고 시스템을 전원 콘센트에서 분리하십시오.
- 12 시스템을 여십시오. 45 페이지 "시스템 열기" 를 참조하십시오.
- 13 시스템에 설치된 모든 확장 카드를 분리하십시오. 76 페이지 "확장 카드 분리" 를 참조하십시오.
- 14 시스템을 닫으십시오. 49 페이지 "시스템 닫기" 를 참조하십시오.
- 15 시스템을 전원 콘센트에 다시 연결하고 시스템 및 장착된 주변 장치를 켜십시오.
- 16 디스켓 드라이브가 올바르게 작동하는지 보려면 해당 온라인 진단 검사를 실행하십시오.
검사가 성공적으로 완료되는 경우 확장 카드가 디스켓 드라이브 로직과 충돌하거나 확장 카드에 결함이 있을 수 있습니다. 다음 단계를 계속 진행하십시오.
검사가 실패하면 123 페이지 "도움말 열기" 를 참조하십시오.
- 17 시스템 및 장착된 주변 장치의 전원을 끄고 시스템을 전원 콘센트에서 분리하십시오.
- 18 시스템을 여십시오. 45 페이지 "시스템 열기" 를 참조하십시오.
- 19 단계 13 에서 분리한 확장 카드 중 하나를 재설치하십시오. 75 페이지 "확장 카드 설치" 를 참조하십시오.

- 20 시스템을 닫으십시오. 49 페이지 "시스템 닫기" 를 참조하십시오.
 - 21 시스템을 전원 콘센트에 다시 연결하고 시스템 및 장착된 주변 장치를 켜십시오.
 - 22 디스켓 드라이브가 올바르게 작동하는지 보려면 해당하는 온라인 진단 검사를 실행하십시오.
 - 23 모든 확장 카드가 재설치될 때까지 또는 확장 카드가 검사에 실패할 때까지 단계 17~ 단계 22 를 반복하십시오.
- 문제가 해결되지 않은 경우 123 페이지 "도움말 얻기" 를 참조하십시오.

광학 드라이브 문제 해결

문제

- 시스템은 광학 드라이브의 CD 또는 DVD 에서 데이터를 읽을 수 없습니다.
- 부팅 중에 광학 드라이브의 표시등이 깜박이지 않습니다.

조치



주의 : 숙련된 서비스 기술자만 시스템 덮개를 분리하고 시스템 내부의 구성요소에 액세스해야 합니다. 절차를 수행하기 전에 안전 지침, 컴퓨터 내부 작업 및 정전기 방전 보호에 대한 자세한 내용은 제품 정보 안내를 참조하십시오.

- 1 매체에 연관된 문제가 아님을 확인하려면 올바르게 작동하는 다른 CD 또는 DVD 를 사용해보십시오.
 - 2 시스템 설치 프로그램을 시작하여 드라이브 IDE 컨트롤러가 활성화되었는지 확인하십시오. 31 페이지 "시스템 설치 프로그램 사용" 을 참조하십시오.
 - 3 해당하는 온라인 진단 검사를 실행하십시오. 113 페이지 "Dell PowerEdge 진단 프로그램 사용" 을 참조하십시오.
 - 4 시스템 및 장착된 주변 장치의 전원을 끄고 시스템을 전원 콘센트에서 분리하십시오.
 - 5 시스템을 여십시오. 45 페이지 "시스템 열기" 를 참조하십시오.
 - 6 인터페이스 케이블이 광학 드라이브 및 컨트롤러에 단단하게 연결되었는지 확인하십시오.
 - 7 드라이브에 전원 케이블이 올바르게 연결되었는지 확인하십시오.
 - 8 시스템을 닫으십시오. 49 페이지 "시스템 닫기" 를 참조하십시오.
 - 9 시스템을 전원 콘센트에 다시 연결하고 시스템 및 장착된 주변 장치를 켜십시오.
- 문제가 해결되지 않은 경우 123 페이지 "도움말 얻기" 를 참조하십시오.

외장형 SCSI 테이프 드라이브 문제 해결

문제

- 불량 테이프 드라이브
- 불량 테이프 카트리지
- 누락되었거나 손상된 테이프 백업 소프트웨어 또는 테이프 드라이브 장치 드라이버
- 불량 SCSI 컨트롤러

조치

- 1 문제가 발생하면 사용하고 있는 테이프 카트리지를 분리하고 올바르게 작동하는 테이프 카트리지로 교체하십시오.
- 2 설치된 테이프 드라이브에 필요한 SCSI 장치 드라이버가 설치되고 올바르게 구성되었는지 확인하십시오.
- 3 드라이브를 연결하는 데 사용된 인터페이스 케이블에 따라 테이프 드라이브가 고유 SCSI ID 번호로 구성되고 종료되었는지 여부를 확인하십시오.

SCSI ID 번호를 선택하고 장치의 종단을 활성화 또는 비활성화하는 데 관한 지침은 테이프 드라이브 설명서를 참조하십시오.

- 4 해당 온라인 진단 검사를 실행하십시오. 113 페이지 "Dell PowerEdge 진단 프로그램 사용" 을 참조하십시오.
- 5 시스템 및 장착된 주변 장치의 전원을 끄고 시스템을 전원 콘센트에서 분리하십시오.
- 6 시스템을 여십시오. 45 페이지 "시스템 열기" 를 참조하십시오.



주의 : 숙련된 서비스 기술자만 시스템 덮개를 분리하고 시스템 내부의 구성요소에 액세스해야 합니다. 절차를 수행하기 전에 안전 지침, 컴퓨터 내부 작업 및 정전기 방전 보호에 대한 자세한 내용은 제품 정보 안내를 참조하십시오.


- 7 SCSI 컨트롤러 카드가 해당 커넥터에 단단히 연결되었는지 확인하십시오. 75 페이지 "확장 카드 설치" 를 참조하십시오.
- 8 테이프 드라이브의 데이터 및 전원 케이블이 테이프 드라이브 및 SCSI 컨트롤러 카드에 올바르게 연결되었는지 확인하십시오.
- 9 시스템을 닫으십시오. 49 페이지 "시스템 닫기" 를 참조하십시오.
- 10 시스템을 해당 전원 콘센트에 다시 연결하고 시스템 및 연결된 주변 장치를 켜십시오.
- 11 문제가 해결되지 않으면 추가 문제 해결에 관한 지침은 테이프 드라이브 설명서를 참조하십시오.
- 12 테이프 백업 소프트웨어 설명서의 설명에 따라 테이프 백업 소프트웨어를 재설치하십시오.
- 13 문제를 해결할 수 없는 경우 기술 지원을 얻는 데 관한 정보는 123 페이지 "도움말 얻기" 를 참조하십시오.


하드 드라이브 문제 해결

문제

- 장치 드라이버 오류
- 시스템이 하나 이상의 드라이브를 인식하지 않습니다

조치

 **주의 : 숙련된 서비스 기술자만 시스템 덮개를 분리하고 시스템 내부의 구성요소에 액세스해야 합니다. 절차를 수행하기 전에 안전 지침, 컴퓨터 내부 작업 및 정전기 방전 보호에 대한 자세한 내용은 제품 정보 안내를 참조하십시오.**

 **주의사항 :** 이 문제 해결 절차는 하드 드라이브에 저장한 데이터를 파괴할 수 있습니다. 계속하기 전에 하드 드라이브에 있는 모든 파일을 백업하십시오.

- 1 해당 온라인 진단 검사를 실행하십시오. 113 페이지 "Dell PowerEdge 진단 프로그램 사용" 을 참조하십시오.
진단 검사 결과를 기준하여 필요에 따라 다음 단계를 수행하십시오.
- 2 시스템에 SAS RAID 컨트롤러가 있는 경우 다음 단계를 수행하십시오.
 - a 시스템을 재시작하고 <Ctrl><R> 키를 눌러 호스트 어댑터 구성 유틸리티 프로그램을 시작하십시오.
구성 유틸리티에 관한 내용은 호스트 어댑터와 함께 제공된 설명서를 참조하십시오.
 - b 하드 드라이브가 RAID 에 올바르게 구성되었는지 확인하십시오.
 - c 구성 유틸리티를 종료하고 시스템을 운영 체제로 부팅하십시오.
- 3 SAS 컨트롤러 카드나 SAS RAID 컨트롤러에 필요한 장치 드라이브가 설치되고 올바르게 구성되었는지 확인하십시오. 자세한 내용은 운영 체제 설명서를 참조하십시오.
- 4 컨트롤러가 활성화되고 드라이브가 시스템 설치 프로그램에 나타나는지 확인하십시오.
- 5 시스템 내부의 케이블 연결을 점검하십시오.
 - a 시스템과 시스템에 장착된 모든 주변 장치의 전원을 끄고 전원 콘센트에서 시스템을 분리하십시오.
 - b 시스템을 여십시오. 45 페이지 "시스템 열기" 를 참조하십시오.
 - c 하드 드라이브 및 드라이브 컨트롤러 사이의 케이블 연결이 정확한지, 시스템 보드의 SATA 커넥터 (그림 3-12 참조) 또는 SAS 확장 카드 (그림 3-13 참조) 에 케이블이 연결되었는지 확인하십시오.
 - d SAS 또는 SATA 케이블이 해당 커넥터에 단단하게 연결되었는지 확인하십시오.
 - e 시스템을 닫으십시오. 49 페이지 "시스템 닫기" 를 참조하십시오.
 - f 시스템을 전원 콘센트에 다시 연결하고 시스템 및 장착된 주변 장치를 켜십시오.문제가 지속되면 123 페이지 "도움말 얻기" 를 참조하십시오.


SATA 하드 드라이브 문제 해결


SATA 하드 드라이브 문제 해결

문제

- 결함이 있는 하드 드라이브
- 손상되었거나 올바르게 연결되지 않은 하드 드라이브 케이블

조치

 **주의** : 숙련된 서비스 기술자만 시스템 덮개를 분리하고 시스템 내부의 구성요소에 액세스해야 합니다. 절차를 수행하기 전에 안전 지침, 컴퓨터 내부 작업 및 정전기 방전 보호에 대한 자세한 내용은 제품 정보 안내를 참조하십시오.

 **주의사항** : 이 문제 해결 절차는 하드 드라이브에 저장한 데이터를 파괴할 수 있습니다. 계속하기 전에 하드 드라이브에 있는 모든 파일을 백업하십시오.

 **주** : 하드 드라이브가 RAID 구성에 사용된 경우 "RAID 구성에서 SATA 하드 드라이브 문제 해결" 을 참조하십시오.


- 1 해당하는 온라인 진단 검사를 실행하십시오. "시스템 진단 프로그램 실행" 의 "서버 관리자 진단 프로그램 사용" 을 참조하십시오.
- 2 시스템 설치 프로그램을 시작하고 시스템이 정확하게 구성되었는지 확인하십시오. "시스템 설치 프로그램 사용" 을 참조하십시오.
- 3 시스템 및 장착된 주변 장치의 전원을 끄고 시스템을 전원 콘센트에서 분리하십시오.
- 4 시스템을 여십시오. 45 페이지 "시스템 열기" 를 참조하십시오.
- 5 하드 드라이브 인터페이스 케이블이 드라이브 및 시스템 보드에 올바르게 연결되었는지 확인하십시오.
시스템 보드 커넥터를 식별하려면 120 페이지 "시스템 보드 커넥터" 를 참조하십시오.
- 6 하드 드라이브가 부팅 드라이브인 경우 드라이브가 올바르게 구성되고 연결되었는지 확인하십시오. 55 페이지 "부팅 드라이브 구성" 을 참조하십시오.
- 7 전원 케이블이 드라이브에 올바르게 연결되었는지 확인하십시오.
- 8 시스템을 닫으십시오. 49 페이지 "시스템 닫기" 를 참조하십시오.
- 9 시스템을 전원 콘센트에 다시 연결하고 시스템 및 장착된 주변 장치를 켜십시오.
- 10 문제가 지속되면 다음 단계를 계속하십시오.
- 11 하드 드라이브를 포맷하고 분할하십시오. 운영 체제 설명서를 참조하십시오.
- 12 가능하면 파일을 드라이브에 복원하십시오.
문제가 지속되면 123 페이지 "도움말 얻기" 를 참조하십시오.


RAID 구성에서 SATA 하드 드라이브 문제 해결

문제

- 장치 드라이버 오류
- 손상되었거나 올바르게 연결되지 않은 하드 드라이브 케이블

조치

 **주의 : 숙련된 서비스 기술자만 시스템 덮개를 분리하고 시스템 내부의 구성요소에 액세스해야 합니다. 절차를 수행하기 전에 안전 지침, 컴퓨터 내부 작업 및 정전기 방전 보호에 대한 자세한 내용은 제품 정보 안내를 참조하십시오.**

 **주의사항 :** 이 문제 해결 절차는 하드 드라이브에 저장한 데이터를 파괴할 수 있습니다. 계속하기 전에 하드 드라이브에 있는 모든 파일을 백업하십시오.

- 1 해당하는 온라인 진단 검사를 실행하십시오. 113 페이지 "Dell PowerEdge 진단 프로그램 사용" 을 참조하십시오.
- 2 필요한 장치 드라이버가 정확하게 설치되고 구성되었는지 확인하십시오. RAID 컨트롤러의 설명서를 참조하십시오.
- 3 시스템을 재시작하고 RAID 구성 유틸리티 (Ctrl+R) 를 시작하여 컨트롤러가 올바르게 구성되었는지 확인하십시오. RAID 컨트롤러 설명서를 참조하십시오.
- 4 문제가 지속되면 다음 단계를 계속하십시오.
- 5 시스템 및 장착된 주변 장치의 전원을 끄고 시스템을 전원 콘센트에서 분리하십시오.
- 6 시스템을 여십시오. 45 페이지 "시스템 열기" 를 참조하십시오.
- 7 하드 드라이브가 부팅 드라이브인 경우 드라이브가 올바르게 구성되고 연결되었는지 확인하십시오. 55 페이지 "부팅 드라이브 구성" 을 참조하십시오.
- 8 하드 드라이브 인터페이스 케이블이 드라이브 및 컨트롤러 카드에 올바르게 연결되었는지 확인하십시오. 컨트롤러 카드와 함께 제공된 설명서를 참조하십시오.
- 9 전원 케이블이 드라이브에 올바르게 연결되었는지 확인하십시오.
- 10 시스템을 닫으십시오. 49 페이지 "시스템 닫기" 를 참조하십시오.
- 11 시스템을 전원 콘센트에 다시 연결하고 시스템 및 장착된 주변 장치를 켜십시오. 문제가 지속되면 다음 단계를 계속하십시오.
- 12 하드 드라이브를 포맷하고 분할하십시오. 운영 체제 설명서를 참조하십시오.
- 13 가능하면 파일을 드라이브에 복원하십시오. 문제가 지속되면 123 페이지 "도움말 얻기" 를 참조하십시오.


SAS RAID 컨트롤러 문제 해결

 주 : SAS RAID 컨트롤러의 문제를 해결하는 경우 운영 체제 및 컨트롤러의 설명서도 참조하십시오 .

문제


- SAS RAID 컨트롤러에 문제가 발생했음을 나타내는 오류 메시지가 표시됩니다 .
- SAS RAID 컨트롤러가 올바르게 작동하지 않거나 작동하지 않습니다 .

조치

 주의 : 숙련된 서비스 기술자만 시스템 덮개를 분리하고 시스템 내부의 구성요소에 액세스해야 합니다 . 절차를 수행하기 전에 안전 지침 , 컴퓨터 내부 작업 및 정전기 방전 보호에 대한 자세한 내용은 제품 정보 안내를 참조하십시오 .

- 1 해당하는 온라인 진단 검사를 실행하십시오 . 113 페이지 "Dell PowerEdge 진단 프로그램 사용 " 을 참조하십시오 .
- 2 시스템 설치 프로그램을 시작하여 SAS RAID 컨트롤러가 활성화되고 드라이버가 로드되었는지 확인하십시오 . 31 페이지 " 시스템 설치 프로그램 사용 " 을 참조하십시오 .
- 3 시스템을 재시작하고 해당 키를 순차적으로 눌러 구성 유틸리티 프로그램을 시작하십시오 .
 - SAS 컨트롤러는 <Ctrl><C> 키를 누르십시오 .
 - SAS RAID 컨트롤러는 <Ctrl><R> 키를 누르십시오 .구성 설정에 관한 정보는 컨트롤러 설명서를 참조하십시오 .
- 4 구성 설정을 확인하여 필요한 수정을 하고 시스템을 재시작하십시오 . 문제가 해결되지 않으면 다음 단계를 계속 진행하십시오 .
- 5 베젤을 분리하십시오 . 45 페이지 " 베젤 분리 " 를 참조하십시오 .
- 6 시스템 및 장착된 주변 장치의 전원을 끄고 시스템을 전원 콘센트에서 분리하십시오 .
- 7 시스템을 여십시오 . 45 페이지 " 시스템 열기 " 를 참조하십시오 .
- 8 컨트롤러 카드가 시스템 보드 커넥터에 단단히 연결되었는지 확인하십시오 .
- 9 SAS RAID 컨트롤러가 설치된 경우 다음 RAID 구성요소가 올바르게 설치되고 연결되었는지 확인하십시오 .
 - 메모리 모듈
 - 전지
- 10 SAS 후면판 및 SAS 컨트롤러 사이의 케이블이 올바르게 연결되었는지 확인하십시오 . 66 페이지 " 핫플러그 SAS 또는 SATA 하드 드라이브 분리 " 를 참조하십시오 .
- 11 케이블이 SAS 컨트롤러 , SAS 후면판 및 1x2 확장 후면판 (해당하는 경우) 에 단단히 연결되었는지 확인하십시오 .
- 12 시스템을 닫으십시오 . 49 페이지 " 시스템 닫기 " 를 참조하십시오 .
- 13 시스템을 전원 콘센트에 다시 연결하고 시스템 및 장착된 주변 장치를 켜십시오 . 문제가 지속되면 123 페이지 " 도움말 얻기 " 를 참조하십시오 .

확장 카드 문제 해결

 **주:** 확장 카드의 문제를 해결하는 경우 운영 체제 및 확장 카드 설명서를 참조하십시오.

문제

- 확장 카드에 문제가 발생했음을 나타내는 오류 메시지가 표시됩니다.
- 확장 카드가 올바르게 작동하지 않거나 작동하지 않습니다

조치



주의: 숙련된 서비스 기술자만 시스템 덮개를 분리하고 시스템 내부의 구성요소에 액세스해야 합니다. 절차를 수행하기 전에 안전 지침, 컴퓨터 내부 작업 및 정전기 방전 보호에 대한 자세한 내용은 제품 정보 안내를 참조하십시오.

- 1 해당하는 온라인 진단 검사를 실행하십시오. 113 페이지 "Dell PowerEdge 진단 프로그램 사용"을 참조하십시오.
- 2 베젤을 열거나 분리하십시오. 45 페이지 "베젤 분리"를 참조하십시오.
- 3 시스템 및 장착된 주변 장치의 전원을 끄고 시스템을 전원 콘센트에서 분리하십시오.
- 4 시스템을 여십시오. 45 페이지 "시스템 열기"를 참조하십시오.
- 5 각 확장 카드가 해당 커넥터에 단단히 연결되었는지 확인하십시오. 75 페이지 "확장 카드 설치"를 참조하십시오.
- 6 시스템을 닫으십시오. 49 페이지 "시스템 닫기"를 참조하십시오.
- 7 시스템을 전원 콘센트에 다시 연결하고 시스템 및 장착된 주변 장치를 켜십시오.
문제가 지속되면 다음 단계로 가십시오.
- 8 시스템 및 장착된 주변 장치의 전원을 끄고 시스템을 전원 콘센트에서 분리하십시오.
- 9 시스템을 여십시오. 45 페이지 "시스템 열기"를 참조하십시오.
- 10 시스템에 설치된 모든 확장 카드를 분리하십시오. "시스템 구성요소 설치"의 "확장 카드 분리"를 참조하십시오.
- 11 시스템을 닫으십시오. 49 페이지 "시스템 닫기"를 참조하십시오.
- 12 시스템을 전원 콘센트에 다시 연결하고 시스템 및 장착된 주변 장치를 켜십시오.
- 13 해당하는 온라인 진단 검사를 실행하십시오.
검사가 실패하면 123 페이지 "도움말 얻기"를 참조하십시오.
- 14 단계 10에서 분리한 각 확장 카드에 대해 다음 단계를 수행하십시오.
 - a 시스템 및 장착된 주변 장치의 전원을 끄고 시스템을 전원 콘센트에서 분리하십시오.
 - b 시스템을 여십시오. 45 페이지 "시스템 열기"를 참조하십시오.
 - c 확장 카드중 하나를 재설치하십시오.
 - d 시스템을 닫으십시오. 49 페이지 "시스템 닫기"를 참조하십시오.
 - e 해당 온라인 진단 검사를 실행하십시오.
검사가 실패하면 123 페이지 "도움말 얻기"를 참조하십시오.

마이크로프로세서 문제 해결

문제

- 마이크로프로세서에 문제가 발생했음을 나타내는 오류 메시지가 표시됩니다.
- 프로세서에 방열판이 설치되지 않았습니다.

조치



주의 : 숙련된 서비스 기술자만 시스템 덮개를 분리하고 시스템 내부의 구성요소에 액세스해야 합니다. 절차를 수행하기 전에 안전 지침, 컴퓨터 내부 작업 및 정전기 방전 보호에 대한 자세한 내용은 제품 정보 안내를 참조하십시오.

- 1 해당 온라인 진단 검사를 실행하십시오.
- 2 시스템 및 장착된 주변 장치의 전원을 끄고 시스템을 전원 콘센트에서 분리하십시오.
- 3 시스템을 여십시오. 45 페이지 "시스템 열기" 를 참조하십시오.
- 4 프로세서 및 방열판이 올바르게 설치되었는지 확인하십시오. 83 페이지 "프로세서 설치" 를 참조하십시오.
- 5 시스템을 닫으십시오. 49 페이지 "시스템 닫기" 를 참조하십시오.
- 6 시스템을 전원 콘센트에 다시 연결하고 시스템 및 장착된 주변 장치를 켜십시오.
문제가 지속되면 123 페이지 "도움말 얻기" 를 참조하십시오.

시스템 진단 프로그램 실행

시스템에 문제가 발생하면 기술 지원에 문의하기 전에 진단 프로그램을 실행하십시오. 진단 프로그램은 추가 장비가 필요없이 데이터를 유실하지 않고 시스템 하드웨어를 점검할 수 있습니다. 자체로 문제를 해결할 수 없는 경우 서비스 및 지원 직원은 진단 프로그램 점검 결과를 사용하여 문제를 해결할 수 있습니다.

Dell PowerEdge 진단 프로그램 사용

시스템 문제에 액세스하려면 우선 온라인 Dell® PowerEdge® 진단 프로그램을 사용하십시오. Dell PowerEdge 진단 프로그램은 하드 드라이브, 물리적 메모리, 통신 및 프린터 포트, NIC, CMOS 등과 같은 저장 구성요소 및 새시에 대한 진단 검사를 포함한 진단 프로그램 또는 검사 모듈 일입니다. PowerEdge 진단 프로그램을 사용하여 문제를 식별할 수 없는 경우에 시스템 진단 프로그램을 사용하십시오.

지원된 Microsoft® Windows® 및 Linux 운영 체제를 실행하는 시스템에서 PowerEdge 진단 프로그램을 실행하는 데 필요한 파일은 support.dell.com 및 시스템과 함께 제공된 CD 에서 사용할 수 있습니다. 진단 프로그램을 사용하는 데 관한 정보는 **Dell PowerEdge 진단 프로그램 사용 설명서**를 참조하십시오.

시스템 진단 프로그램 기능

진단 프로그램은 개별 장치 그룹 또는 장치의 일련의 메뉴 및 옵션을 제공합니다. 시스템 진단 프로그램 메뉴 및 옵션을 사용하여 다음과 같은 작업을 수행할 수 있습니다.

- 검사를 개별적이거나 집합적으로 실행합니다.
- 검사 순서를 조정합니다.
- 검사를 중복합니다.
- 검사 결과를 표시하거나 인쇄하거나 저장합니다.
- 오류가 감지될 경우 검사를 임시로 중지하거나 사용자 정의한 오류 제한에 도달한 경우 검사를 완료합니다.
- 도움말 보기 메시지는 각 검사 및 해당 매개 변수를 간단히 설명합니다.
- 상태 보기 메시지는 검사가 성공적으로 완료되었는지 알려줍니다.
- 오류 보기 메시지는 검사 중에 발생한 문제를 알려줍니다.

시스템 진단 프로그램 사용 시기

시스템의 주요 구성요소 또는 장치가 올바르게 작동하지 않는 경우 구성요소의 오류가 표시될 수 있습니다. 마이크로프로세서 및 시스템 입력/출력 장치 (모니터, 키보드 및 디스켓 드라이브) 가 작동하는 동안 시스템 진단 프로그램을 사용하여 문제를 식별할 수 있습니다.

시스템 진단 프로그램 실행

시스템 진단 프로그램은 하드 드라이브의 유틸리티 파티션 또는 이동식 부팅 매체에서 모두 실행할 수 있습니다. 시스템과 함께 제공된 CD 또는 support.dell.com 에서 다운로드할 수 있는 진단 유틸리티를 사용하여 이 매체를 작성할 수 있습니다.



주의사항: 시스템 진단 프로그램은 해당 시스템을 검사하는 데만 사용하십시오. 이 프로그램을 다른 시스템에 사용하면 유효하지 않은 결과 또는 오류 메시지가 표시될 수 있습니다. 또한, 시스템과 함께 제공된 프로그램만 사용하십시오 (또는 해당 프로그램의 업데이트 버전).

유틸리티 파티션에서 실행

- 1 시스템이 부팅될 때 POST 중에 <F10> 키를 누르십시오.
- 2 Run System Utilities 에서 유틸리티 파티션 기본 메뉴에서 Run System Diagnostics 를 선택하십시오.

이동식 부팅 매체에서 실행

시스템과 함께 제공된 CD 또는 support.dell.com 에서 다운로드할 수 있는 진단 유틸리티를 사용하여 기록 가능한 CD, USB 플래쉬 드라이브 또는 디스켓에 부팅 가능한 진단 파티션을 작성할 수 있습니다.

- 1 시스템에 기록 가능한 CD, USB 플래쉬 드라이브 또는 쓰기 가능한 디스켓을 넣으십시오.
- 2 시스템과 함께 제공된 CD 또는 support.dell.com 에서 다운로드한 파일에서 자가 추출 진단 유틸리티 패키지를 실행하십시오.
- 3 진단 유틸리티를 실행하고 화면의 지침에 따라 부팅 매체에 진단 파티션을 작성하십시오.
- 4 시스템을 재시작하고 시스템 설치 프로그램을 시작한 다음 이동식 매체 유형을 기본 부팅 장치로 설정하십시오.
지시사항은 31 페이지 "시스템 설치 프로그램 사용" 을 참조하십시오.
- 5 이동식 부팅 매체를 시스템에 삽입하거나 연결했는지 확인하고 시스템을 재부팅하십시오.
시스템이 부팅하지 않는 경우 123 페이지 "도움말 얻기" 를 참조하십시오.

시스템 진단 프로그램을 시작할 경우 진단 프로그램이 초기화되고 있음을 나타내는 메시지가 표시됩니다. 그런 다음, **Diagnostics** 메뉴가 나타납니다. 이 메뉴를 사용하여 모든 특정 진단 검사를 실행하거나 시스템 진단 프로그램을 종료할 수 있습니다.



주: 본 항목의 나머지 내용을 읽기 전에 화면의 유틸리티를 볼 수 있도록 시스템 진단 프로그램을 시작하십시오.

시스템 진단 프로그램 검사 옵션

Main Menu 창의 검사 옵션을 클릭하십시오. 표 5-1 는 검사 옵션에 대한 간단한 해석을 제공합니다.

표 5-1. 시스템 진단 프로그램 검사 옵션

검사 옵션	기능
Express Test	시스템을 빨리 검사합니다. 이 옵션은 장치 검사를 실행하며 사용자가 개입하지 않아도 됩니다. 이 옵션을 사용하여 문제의 원인을 빨리 식별합니다.
Extended Test	시스템을 철저히 검사합니다. 이 검사는 한시간 이상 소요됩니다.
Custom Test	개별 장치를 검사합니다.
Information	검사 결과를 표시합니다.

사용자 검사 옵션 사용

Main Menu 창에서 Custom Test 를 선택할 경우 Customize 창이 나타나며 검사하려는 장치를 선택하고 검사를 위한 특정 옵션을 선택하고 검사 결과를 볼 수 있도록 합니다.

검사하려는 장치 선택

Customize 창의 왼쪽편에는 검사할 수 있는 장치가 나열됩니다. 선택한 옵션에 따라 장치는 장치 유형 또는 모듈로 그룹됩니다. 장치의 구성요소를 보려면 장치 다음의 (+) 를 클릭하십시오. 사용 가능한 검사를 보려면 모든 구성요소에 있는 (+) 를 클릭하십시오. 해당 구성요소 대신 장치를 클릭하면 검사하려는 장치의 모든 구성요소를 선택할 수 있습니다.

진단 프로그램 옵션 선택

원하는 장치 검사 방법을 선택하려면 Diagnostics Options 영역을 사용하십시오. 다음 옵션을 설치할 수 있습니다.

- **Non-Interactive Tests Only** — 검사할 때 사용자 개입이 필요하지 않은 검사만 실행합니다.
- **Quick Tests Only** — 검사할 때 장치의 빠른 검사만 실행합니다. 이 옵션을 선택할 경우 확장된 검사는 실행되지 않습니다.
- **Show Ending Timestamp** — 검사할 때 검사 로그에 시간을 표시합니다.
- **Test Iterations** — 검사를 실행할 횟수를 선택합니다.

Log output file pathname — 검사할 때 검사 로그 파일을 저장할지 여부를 지정할 수 있도록 합니다.

점퍼 및 커넥터

본 항목에서는 시스템 점퍼에 대한 특정 정보를 제공하고 시스템의 여러 가지 보드에 연결된 커넥터에 대해 설명합니다.

시스템 보드 점퍼


 **주의**: 숙련된 서비스 기술자만 시스템 덮개를 분리하고 시스템 내부의 구성요소에 액세스해야 합니다. 안전 지침, 컴퓨터 내부 작업 및 정전기 방전 보호에 대한 자세한 내용은 제품 정보 안내를 참조하십시오.

그림 6-1 는 시스템 보드에서 시스템 구성 점퍼의 위치를 표시합니다. 표 6-1 는 점퍼 설정을 나열합니다.


 **주**: 점퍼에 액세스하려면 분리 래치를 들고 측면을 시스템의 전면을 향하여 밀어 메모리 냉각 덮개를 분리하십시오. 그림 3-14 를 참조하십시오.

그림 6-1. 시스템 보드 점퍼

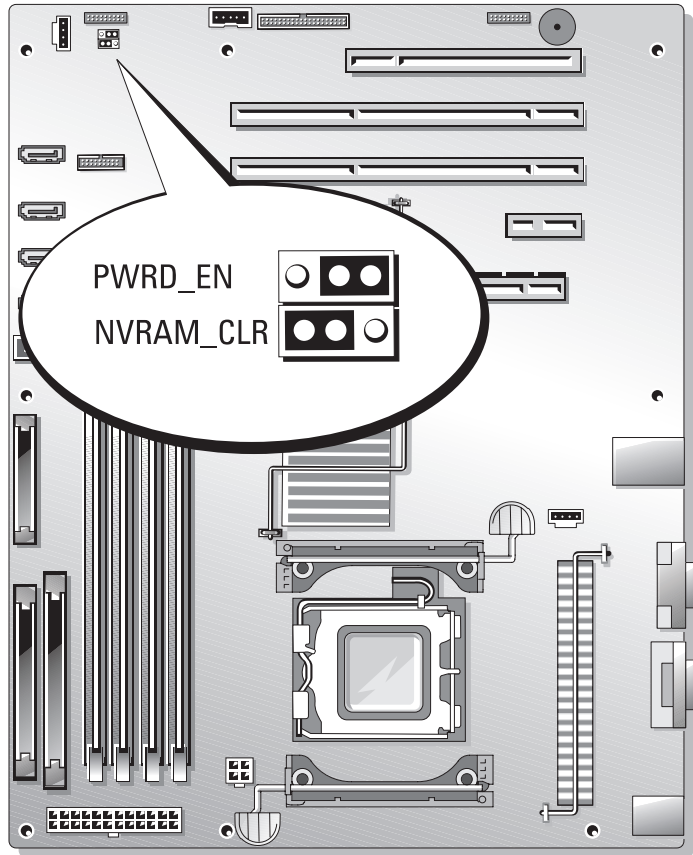
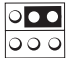
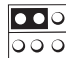
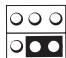



표 6-1. 시스템 보드 점퍼 설정

점퍼	설정	설명
PWRD_EN	(기본값)	 암호 기능이 활성화됩니다.
		 암호 기능이 비활성화됩니다.
NVRAM_CLR		 NVRAM의 구성 설정이 시스템이 다시 부팅할 때 제거됩니다.
	(기본값)	 NVRAM의 구성 설정이 시스템 부팅에서 유지됩니다.



점퍼됨



점퍼되지 않음

시스템 보드 커넥터

시스템 보드 커넥터의 위치 및 설명에 관한 정보는 그림 6-2 및 표 6-2 를 참조하십시오 .

그림 6-2. 시스템 보드 커넥터

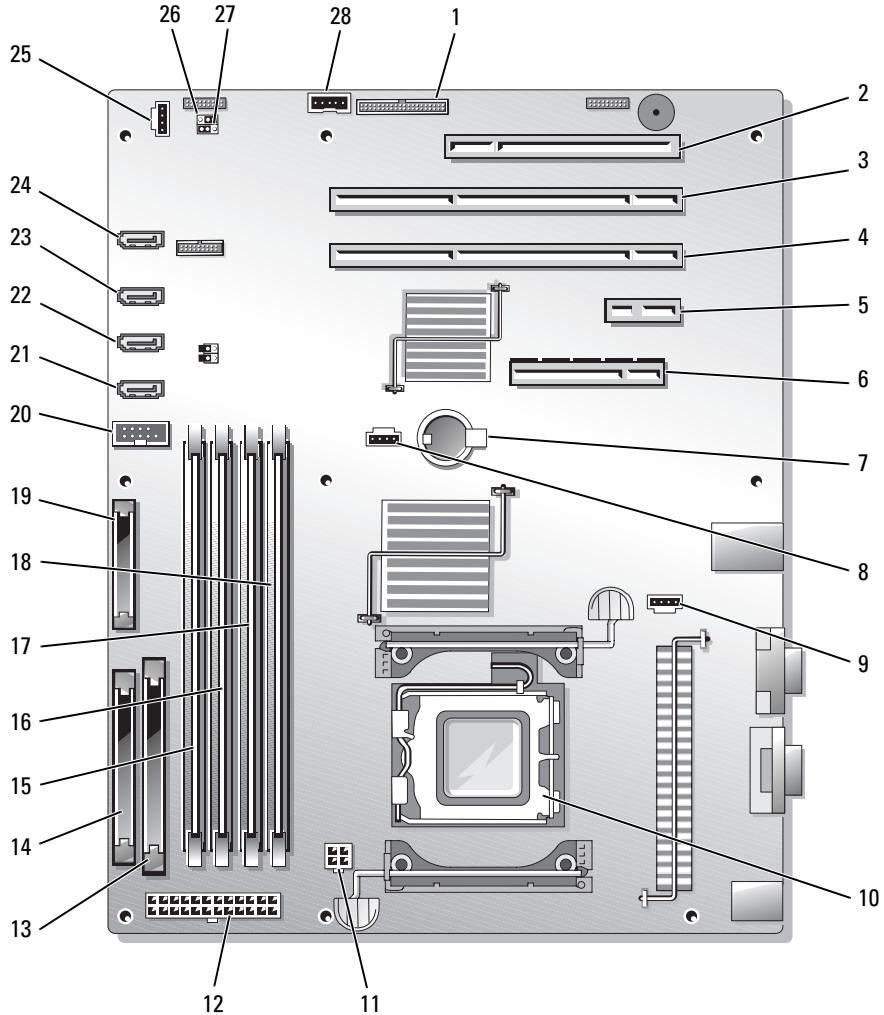


표 6-2. 시스템 보드 커넥터

항목	커넥터	설명
1	RAC_CONN	RAC(원격 액세스 컨트롤러) 용 커넥터
2	SLOT_5	PCI 32 비트 , 33MHz(5V) 확장 슬롯 커넥터
3	SLOT_4	PCI-X 64 비트 , 133MHz(3.3V) 확장 슬롯 커넥터
4	SLOT_3	PCI-X 64 비트 , 133MHz(3.3V) 확장 슬롯 커넥터
5	SLOT_2	PCI-Express(x1) 확장 슬롯 커넥터
6	SLOT_1	PCI-Express(x8) 확장 슬롯 커넥터
7	전지	3.0V 코인 전지용 커넥터
8	HD	하드 드라이브 LED 작동 커넥터
9	BACK_FAN	팬 전원 커넥터
10	CPU	프로세서 커넥터
11	12V	전원 커넥터
12	PWR_CONN	전원 커넥터
13	IDE	IDE 광학 장치 커넥터
14	FDD	디스켓 드라이브 커넥터
15	DIMM2_B	메모리 모듈 커넥터
16	DIMM1_B	메모리 모듈 커넥터
17	DIMM2_A	메모리 모듈 커넥터
18	DIMM1_A	메모리 모듈 커넥터
19	FRONT_PANEL	제어판 커넥터
20	USB_CONN	USB 2.0 호환 커넥터
21	SATA_0	SATA 커넥터
22	SATA_1	SATA 커넥터
23	SATA_2	SATA 커넥터
24	SATA_3	SATA 커넥터
25	FRONT_FAN	전면 팬 전원 커넥터
26	PWRD_EN	암호 활성화 / 비활성화 접퍼 커넥터
27	NVRAM_CLR	NVRAM 접퍼 커넥터
28	BP_I2C	선택사양인 후면보드에 대한 BMC(베이스보드 관리 컨트롤러) inter-IC(I2C) 케이블용 커넥터

잇은 암호 비활성화

시스템의 소프트웨어 보안 기능에는 31 페이지 "시스템 설치 프로그램 사용"에 자세히 설명되어 있는 시스템 암호 및 설치 암호가 포함되어 있습니다. 암호 점퍼는 이러한 암호 기능을 활성화하거나 비활성화하며 현재 사용 중인 잇의 암호를 지웁니다.

⚠ 주의: 숙련된 서비스 기술자만 시스템 덮개를 분리하고 시스템 내부의 구성요소에 액세스해야 합니다. 절차를 수행하기 전에 제품 정보 설명서에서 안전 지침, 컴퓨터 내부 작업 및 정전기 방전 보호에 대한 자세한 내용을 참조하십시오.

- 1 시스템 및 장착된 주변 장치의 전원을 끄고 시스템을 전원 콘센트에서 분리하십시오.
- 2 시스템을 여십시오. 45 페이지 "시스템 열기"를 참조하십시오.
- 3 분리 래치를 들고 측면을 시스템의 전면을 향하여 밀어 메모리 냉각 덮개를 분리하십시오. 그림 3-14를 참조하십시오.

- 4 암호 점퍼 플러그를 분리하십시오.

시스템 보드에 암호 점퍼를 위치 지정하는 데 관한 정보는 그림 6-1을 참조하십시오.

- 5 메모리 냉각 덮개를 장착하십시오.
- 6 시스템을 닫으십시오. 49 페이지 "시스템 닫기"를 참조하십시오.
- 7 시스템을 전원 콘센트에 다시 연결하고 시스템을 켜십시오.

암호 점퍼가 설치된 플러그가 분리될 때까지 기존 암호는 비활성화(삭제)되지 않습니다. 또한 새 시스템 및/또는 설치 암호를 지정하기 전에 점퍼 플러그를 설치해야 합니다.

✍ 주: 점퍼 플러그가 여전히 분리된 상태에서 새 시스템 암호를 지정하면 시스템은 다음 부팅 시 새 암호를 비활성화합니다.

- 8 시스템과 시스템에 장착된 모든 주변 장치의 전원을 끄고 전원 콘센트에서 시스템을 분리하십시오.
- 9 시스템을 여십시오.
- 10 메모리 냉각 덮개를 분리하십시오.
- 11 암호 보호 기능을 활성화하려면 암호 점퍼 플러그를 원래 위치에 재설치하십시오.
- 12 메모리 냉각 덮개를 재설치하십시오.
- 13 시스템을 닫고 시스템을 전원 콘센트에 재연결하고 시스템을 켜십시오.
- 14 새 시스템 및/또는 설치 암호를 지정하십시오.

시스템 설치 프로그램을 사용하여 새 암호를 지정하려면 31 페이지 "시스템 설치 프로그램 사용"을 참조하십시오.

도움말 얻기

지원 받기

- 1 93 페이지 "시스템 문제 해결"의 절차를 완료하십시오.
- 2 시스템 진단 프로그램을 실행하고 제공된 모든 절차를 기록하십시오.
- 3 진단 점검사항 사본을 만들어 (127 페이지 "진단 점검사항" 참조) 작성하십시오.
- 4 설치 및 문제 해결 절차에 대한 도움말은 support.dell.com의 Dell 지원에 있는 Dell의 다양한 온라인 서비스를 사용하십시오.

자세한 내용은 123 페이지 "온라인 서비스"를 참조하십시오.

- 5 이 단계를 수행해도 문제가 해결되지 않으면 Dell사에 문의하십시오.

주: 기술 지원부에 전화로 문의하는 경우 필요한 절차를 수행할 수 있도록 시스템 옆이나 가까운 곳에서 전화하십시오.

주: Dell 특급 서비스 코드 시스템은 일부 국가에서 지원되지 않을 수 있습니다.

Dell의 자동 응답 전화 시스템에서 프롬프트가 표시되면 특급 서비스 코드를 입력하여 해당 지원 담당자와 직접 연결하십시오. 특급 서비스 코드가 없는 경우 **Dell Accessories** 폴더를 열고 **Express Service Code** 아이콘을 더블 클릭한 다음 화면에 나타나는 지침을 따르십시오.

기술 지원 서비스 사용에 관한 지침은 124 페이지 "지원 서비스" 및 126 페이지 "문의하기 전에"를 참조하십시오.

주: 미국 이외의 지역의 경우 다음 서비스 중 일부가 제공되지 않을 수도 있습니다. 해당 지역의 Dell 지원부에 서비스 사용 가능 여부를 문의하십시오.

온라인 서비스

support.dell.com에서 Dell 지원에 액세스할 수 있습니다. 도움말 도구 및 정보를 얻으려면 **WELCOME TO DELL SUPPORT** 페이지에서 해당 지역을 선택하고 요청된 세부사항을 입력하십시오.

Dell에 온라인으로 문의하려면 다음 웹 사이트 주소를 사용하십시오.

- 월드 와이드 웹
www.dell.com/
www.dell.com/ap/(아시아/태평양 지역 국가/지역 전용)
www.dell.com/jp/(일본 전용)
www.euro.dell.com/(유럽 전용)

www.dell.com/la(라틴 아메리카 국가 전용)

www.dell.ca(캐나다 전용)

- 익명 FTP(파일 전송 프로토콜)

ftp.dell.com/

user:anonymous 로 로그인한 다음 사용자의 전자 우편 주소를 암호로 사용하십시오

- 전자 지원 서비스

support@us.dell.com

apsupport@dell.com(아시아 / 태평양 지역 국가 / 지역 전용)

support.jp.dell.com(일본 전용)

support.euro.dell.com(유럽 전용)

- 전자 시세 정보 서비스

apmarketing@dell.com(아시아 / 태평양 지역 국가 / 지역 전용)

sales_canada@dell.com(캐나다 전용)

AutoTech 서비스

Dell 의 자동 응답 지원 서비스인 AutoTech 는 Dell 고객이 휴대용과 데스크탑용 컴퓨터 시스템에 관해 자주 질문하는 사항을 응답기를 통해 제공합니다.

AutoTech 로 문의할 때 질문사항에 해당하는 주제를 선택하려면 버튼식 전화를 사용하십시오.

AutoTech 서비스는 하루 24 시간 연중 무휴로 사용할 수 있습니다. 지원 서비스를 통해 이 서비스를 이용할 수도 있습니다. 해당 지역의 연락처 정보를 참조하십시오.

자동 주문 현황 서비스

주문한 Dell™ 제품의 상태를 확인하려면 support.dell.com 또는 자동 주문 현황 서비스로 문의하십시오. 자동 응답 시스템을 이용하는 경우, 녹음된 안내 내용을 통해 주문 확인에 필요한 여러 정보를 묻습니다. 해당 지역의 연락처 정보를 참조하십시오.

지원 서비스

이 서비스는 연중 무휴로 Dell 하드웨어에 대해 질문하고 응답하는 Dell 만의 업계 선두적인 하드웨어 지원 서비스입니다. Dell 의 지원부 직원들은 컴퓨터 기반 진단 프로그램을 사용하여 보다 빠르고 정확하게 답변해드리고 있습니다.

Dell 지원부 서비스에 문의하려면 126 페이지 "문의하기 전에" 를 참조한 다음 해당 지역의 연락처 정보를 참조하십시오.

Dell Enterprise Training and Certification

이제 Dell Enterprise Training and Certification 을 사용할 수 있습니다 . 자세한 내용은 www.dell.com/training 을 참조하십시오 . 일부 지역에서는 이 서비스가 제공되지 않습니다 .

주문 관련 문제

부품의 누락 및 결함 , 또는 잘못된 청구서 발송과 같은 주문상의 문제가 발생하는 경우에는 Dell 고객 지원부로 문의하십시오 . 문의할 때에는 제품 구매서나 포장재를 준비하십시오 . 해당 지역의 연락처 정보를 참조하십시오 .

제품 정보

Dell 에서 추가로 구입할 수 있는 제품에 대한 정보가 필요하거나 제품을 주문하려면 Dell 웹 사이트 (www.dell.com) 를 방문하십시오 . 영업 담당자와 통화하려면 해당 지역의 연락처 정보를 참조하십시오 .

수리 또는 신용 보증에 따른 제품 반환

수리 또는 신용 보증에 따라 제품을 반환하는 경우 , 다음 사항을 준비하십시오 .


- 1 Dell 에 전화를 걸어 제품 반환 승인 번호를 받으십시오 . 이 번호를 상자 바깥쪽에 알기 쉽도록 잘 보이게 적어 놓으십시오 .
해당 지역의 전화 번호는 연락처 정보를 참조하십시오 .
- 2 제품 구매서 사본 및 반환 사유를 첨부하십시오 .
- 3 실행한 검사 및 시스템 진단 프로그램에서 보고한 오류 메시지를 나타내는 진단 프로그램 점검사항 (127 페이지 " 진단 점검사항 " 참조) 을 포함한 진단 정보 사본을 첨부하십시오 .
- 4 신용 반환하는 경우 장치와 함께 제공된 모든 부품 (예 : 전원 케이블 , CD 와 디스켓과 같은 매체 , 설명서) 도 함께 반환해야 합니다 .
- 5 반환 제품은 제품 구입시 사용된 (또는 비슷한 종류의) 포장재로 포장하십시오 .
반환 운송료는 사용자가 부담하게 됩니다 . 제품을 안전하게 반환해야 하며 제품 운송 중 발생한 손실에 대해서는 사용자가 책임을 져야 합니다 . C.O.D.(수신자 부담) 로 발송한 제품은 접수하지 않습니다 .

위에서 설명한 요구사항이 하나라도 빠진 경우 반환된 제품은 접수되지 않으며 다시 반송합니다 .

문의하기 전에

주: 전화를 걸어 문의하기 전에 특급 서비스 코드를 알아두십시오. Dell 자동 응답 지원 전화 시스템은 이 코드를 사용하여 보다 효율적으로 고객의 전화 문의를 처리합니다.

진단 점검사항에 기록해 두는 것을 잊지 마십시오 (127 페이지 "진단 점검사항" 참조). 가능하면 Dell 사에 기술 지원을 문의하기 전에 시스템을 켜고 가까운 곳에서 전화를 거십시오. 문의 중에 키보드에서 몇 가지 명령을 입력하거나 작업 중의 세부 정보를 중계하거나 컴퓨터 시스템의 자체적인 문제 해결 절차를 수행해야 할 수 있습니다. 시스템 설명서가 있는지 확인하십시오.

 **주의:** 컴퓨터 내부의 임의의 구성요소를 수리하기 전에, 중요한 안전 정보에 대해서는 제품 정보 안내를 참조하십시오.

진단 점검사항

이름 :

날짜 :

주소 :

연락처 :

서비스 태그 (컴퓨터 후면의 바코드):

특급 서비스 코드 :

제품 반환 승인 번호 (Dell 지원 기술자가 알려준 경우):

운영 체제 및 버전 :

주변 장치 :

확장 카드 :

네트워크에 연결되어 있습니까? 예 아니오

네트워크, 버전, 네트워크 카드 :

프로그램 및 버전 :

시스템의 시작 파일 내용을 확인하려면 운영 체제 설명서를 참조하십시오. 가능한 경우 각 파일을 인쇄하십시오. 프린터가 연결되어 있지 않으면 Dell 사에 문의하기 전에 각 파일의 내용을 기록해 두십시오.

오류 메시지, 경고음 코드, 진단 코드 :

문제 및 수행한 문제 해결 과정 설명 :

Dell 사에 문의하기

Dell 사에 온라인으로 문의하려면 다음 웹 사이트 주소를 사용하십시오 .

- www.dell.com
- support.dell.com(지원)

국가 / 지역별 웹 주소는 아래 표에 나와있는 해당 지역을 찾아 보시기 바랍니다 .



주 : 수신자 부담 번호는 목록에 명시되어 있는 국가 / 지역에서만 사용할 수 있습니다 .



주 : 일부 국가에서 Dell™ XPS™ 컴퓨터의 특정 기술 지원은 유관 국가를 위해 별도로 제공된 전화 번호를 사용하여 문의할 수 있습니다 . XPS 컴퓨터에 대해 별도로 제공된 전화 번호를 찾을 수 없는 경우에는 제공된 지원 번호를 사용하여 Dell 사에 문의할 수 있으며 사용자의 전화는 해당 부서로 연결됩니다 .

Dell 사에 문의하려면 다음 표에 나와 있는 전화 번호 , 코드 , 전자 우편 주소를 사용하십시오 . 사용할 코드를 확인하려면 지역 또는 국제 교환원에게 문의하십시오 .



주 : 제공된 연락처 정보는 인쇄되기 전까지 정확한 것으로 간주되며 변경될 수 있습니다 .

국가 / 지역 (도시) 국제 접속 코드 국가 / 지역 코드 도시 코드	부서명 또는 서비스 지역, 웹 사이트 및 전자 우편 주소	지역 코드, 지역 번호, 및 수신자 부담 번호
앵귤라	웹 사이트 : www.dell.com.ai 전자 우편 : la-techsupport@dell.com 기술 지원	수신자 부담 번호 : 800-335-0031
앤티가 바부다	웹 사이트 : www.dell.com.ag 전자 우편 : la-techsupport@dell.com 기술 지원	1-800-805-5924
오문	기술 지원 (Dell™ Dimension™, Dell Inspiron™, Dell OptiPlex™, Dell Latitude™ 및 Dell Precision™) 기술 지원 (서버 및 저장 장치)	0800-105 0800-105
아르헨티나 (부에노스 아이레스) 국제 접속 코드 : 00 국가 코드 : 54 도시 코드 : 11	웹 사이트 : www.dell.com.ar 전자 우편 : la-techsupport@dell.com 데스크탑 및 휴대용 컴퓨터에 대한 전자 우편 : la-techsupport@dell.com 서버 및 EMC® 저장 제품에 대한 전자 우편 : la_enterprise@dell.com 고객 관리 기술 지원 기술 지원 서비스 판매	수신자 부담 번호 : 0-800-444-0730 수신자 부담 번호 : 800- 222-0154 수신자 부담 번호 : 0-800-444-0724 0-810-444-3355

국가 / 지역 (도시) 국제 접속 코드 국가 / 지역 코드 도시 코드	부서명 또는 서비스 지역, 웹 사이트 및 전자 우편 주소	지역 코드, 지역 번호, 및 수신자 부담 번호
아루바	웹 사이트 : www.dell.com.aw 전자 우편 : la-techsupport@dell.com 기술 지원	수신자 부담 번호 : 800-1578
호주 (시드니) 국제 접속 코드 : 0011 국가 코드 : 61 도시 코드 : 2	웹 사이트 : support.ap.dell.com 전자 우편 : support.ap.dell.com/contactus 대표 지원부	13DELL-133355
오스트리아 국제 접속 코드 : 900	웹 사이트 : support.euro.dell.com 전자 우편 : tech_support_central_europe@dell.com 가정 / 중소기업체 판매 가정 / 중소기업체 팩스 번호 가정 / 중소기업체 고객 관리 우선 계정 / 기업체 고객 관리 XPS 에 대한 지원 모든 기타 Dell 컴퓨터에 대한 가정 / 중소기업체 지원 우선 계정 / 기업체 지원 교환대	0820 240 530 00 0820 240 530 49 0820 240 530 14 0820 240 530 16 0820 240 530 81 0820 240 530 17 0820 240 530 17 0820 240 530 00
바하마	웹 사이트 : www.dell.com.bs 전자 우편 : la-techsupport@dell.com 기술 지원	수신자 부담 번호 : 1-866-874-3038
바베이도스	웹 사이트 : www.dell.com/bb 전자 우편 : la-techsupport@dell.com 기술 지원	1-800-534-3142

국가/지역 (도시) 국제 접속 코드 국가/지역 코드 도시 코드	부서명 또는 서비스 지역, 웹 사이트 및 전자 우편 주소	지역 코드, 지역 번호, 및 수신자 부담 번호
벨기에 (브뤼셀)	웹 사이트 : support.euro.dell.com	
국제 접속 코드 : 00	XPS 에 대한 기술 지원	02 481 92 96
국가 코드 : 32	기타 모든 Dell 컴퓨터에 대한 기술 지원	02 481 92 88
도시 코드 : 2	기술 지원 팩스 번호	02 481 92 95
	고객 관리	02 713 15 65
	기업체 판매	02 481 91 00
	팩스 번호	02 481 92 99
	교환대	02 481 91 00
버뮤다 제도	웹 사이트 : www.dell.com/bm 전자 우편 : la-techsupport@dell.com 기술 지원	수신자 부담 번호 : 1-877-890-0754
볼리비아	웹 사이트 : www.dell.com/bo 전자 우편 : la-techsupport@dell.com 대표 지원부	수신자 부담 번호 : 800-10-0238
브라질	웹 사이트 : www.dell.com/br 전자 우편 : BR-TechSupport@dell.com	
국제 접속 코드 : 00	고객 관리 및 기술 지원	0800 90 3355
국가 코드 : 55	기술 지원 팩스 번호	51 2104 5470
도시 코드 : 51	고객 관리 팩스 번호	51 2104 5480
	판매	0800 722 3498
영국령 버진 제도	대표 지원부	수신자 부담 번호 : 1-866-278-6820
브루나이	기술 지원 (말레이시아 페낭)	604 633 4966
국가 코드 : 673	고객 관리 (말레이시아 페낭)	604 633 4888
	일반 판매 (말레이시아 페낭)	604 633 4955

국가/지역 (도시) 국제 접속 코드 국가/지역 코드 도시 코드	부서명 또는 서비스 지역, 웹 사이트 및 전자 우편 주소	지역 코드, 지역 번호, 및 수신자 부담 번호
캐나다 (온타리오 주 노스 요크) 국제 접속 코드 : 011	<p>온라인 주문 현황 : www.dell.ca/ostatus</p> <p>AutoTech (자동 응답 하드웨어 및 보증 지원)</p> <p>고객 서비스 (가정 / 중소기업체)</p> <p>고객 서비스 (중소기업체 및 대기업체, 정부 기관)</p> <p>고객 서비스 (프린터, 프로젝터, TV, 소형, 디지털 주크 박스, 무선 장치)</p> <p>하드웨어 보증 지원 (가정 / 중소기업체)</p> <p>하드웨어 보증 지원 (중기업체 및 대기업체, 정부 기관)</p> <p>하드웨어 보증 지원 (프린터, 프로젝터, TV, 소형, 디지털 주크 박스, 무선 장치)</p> <p>판매 (가정 / 중소기업체)</p> <p>판매 (중기업체 및 대기업체, 정부 기관)</p> <p>예비 부품 판매 및 확장된 판매 서비스</p>	<p>수신자 부담 번호 : 1-800-247-9362</p> <p>수신자 부담 번호 : 1-800-847-4096</p> <p>수신자 부담 번호 : 1-800-326-9463</p> <p>수신자 부담 번호 : 1-800-847-4096</p> <p>수신자 부담 번호 : 1-800-906-3355</p> <p>수신자 부담 번호 : 1-800-387-5757</p> <p>1-877-335-5767</p> <p>수신자 부담 번호 : 1-800-387-5752</p> <p>수신자 부담 번호 : 1-800-387-5755</p> <p>1 866 440 3355</p>
케이맨 제도	<p>전자 우편 : la-techsupport@dell.com</p> <p>기술 지원</p>	수신자 부담 번호 : 1-877-261-0242
칠레 (산티아고) 국가 코드 : 56 도시 코드 : 2	<p>웹 사이트 : www.dell.com/cl</p> <p>전자 우편 : la-techsupport@dell.com</p> <p>판매 및 고객 지원</p> <p>기술 지원 (CTC)</p> <p>기술 지원 (ENTEL)</p>	<p>수신자 부담 번호 : 1230-020-4823</p> <p>수신자 부담 번호 : 800730222</p> <p>수신자 부담 번호 : 1230-020-3762</p>

국가/지역 (도시) 국제 접속 코드 국가/지역 코드 도시 코드	부서명 또는 서비스 지역, 웹 사이트 및 전자 우편 주소	지역 코드, 지역 번호, 및 수신자 부담 번호
중국 (하문) 국가 코드 : 86 도시 코드 : 592	기술 지원 웹 사이트 : support.dell.com.cn 기술 지원 전자 우편 : cn_support@dell.com 고객 관리 전자 우편 : customer_cn@dell.com 기술 지원 팩스 번호 기술 지원 (Dimension 및 Inspiron) 기술 지원 (OptiPlex, Latitude 및 Dell Precision) 기술 지원 (서버 및 저장 장치) 기술 지원 (프로젝터, PDA, 스위치, 라우터 등) 기술 지원 (프린터) 고객 관리 고객 관리 팩스 번호 가정 및 중소기업체 우선 계정부 GCP 대기업체 고객 대기업체 주요 고객 북부 대기업체 고객 북부 정부 및 교육 기관 대기업체 고객 동부 대기업체 고객 동부 정부 및 교육 기관 대기업체 고객 대기업체 고객 대기팀 남부 대기업체 고객 서부 대기업체 고객 대기업체 고객 예비 부품	592 818 1350 수신자 부담 번호 : 800 858 2969 수신자 부담 번호 : 800 858 0950 수신자 부담 번호 : 800 858 0960 수신자 부담 번호 : 800 858 2920 수신자 부담 번호 : 800 858 2311 수신자 부담 번호 : 800 858 2060 592 818 1308 수신자 부담 번호 : 800 858 2222 수신자 부담 번호 : 800 858 2557 수신자 부담 번호 : 800 858 2055 수신자 부담 번호 : 800 858 2628 수신자 부담 번호 : 800 858 2999 수신자 부담 번호 : 800 858 2955 수신자 부담 번호 : 800 858 2020 수신자 부담 번호 : 800 858 2669 수신자 부담 번호 : 800 858 2572 수신자 부담 번호 : 800 858 2355 수신자 부담 번호 : 800 858 2811 수신자 부담 번호 : 800 858 2621
콜롬비아	웹 사이트 : www.dell.com/cl 전자 우편 : la-techsupport@dell.com 기술 지원	수신자 부담 번호 : 1-800-915-5704
코스타리카	웹 사이트 : www.dell.com/cr 전자 우편 : la-techsupport@dell.com 기술 지원	수신자 부담 번호 : 800-012-0232

국가/지역 (도시) 국제 접속 코드 국가/지역 코드 도시 코드	부서명 또는 서비스 지역, 웹 사이트 및 전자 우편 주소	지역 코드, 지역 번호, 및 수신자 부담 번호
체코 (프라하) 국제 접속 코드 : 00 국가 코드 : 420	웹 사이트 : support.euro.dell.com	
	전자 우편 : czech_dell@dell.com	
	기술 지원	22537 2727
	고객 관리	22537 2707
	팩스 번호	22537 2714
	기술 팩스 번호	22537 2728
	교환대	22537 2711
덴마크 (코펜하겐) 국제 접속 코드 : 00 국가 코드 : 45	웹 사이트 : support.euro.dell.com	
	XPS 에 대한 기술 지원	7010 0074
	기타 모든 Dell 컴퓨터에 대한 기술 지원	7023 0182
	고객 관리 (관련)	7023 0184
	가정 / 중소기업체 고객 관리	3287 5505
	교환대 (관련)	3287 1200
	교환대 팩스 번호 (관련)	3287 1201
	교환대 (가정 / 중소기업체)	3287 5000
	교환대 팩스 번호 (가정 / 중소기업체)	3287 5001
도미니카	웹 사이트 : www.dell.com/dm	
	전자 우편 : la-techsupport@dell.com	
	대표 지원부	수신자 부담 번호 : 1-866-278-6821
도미니카 공화국	웹 사이트 : www.dell.com/do	
	전자 우편 : la-techsupport@dell.com	
	기술 지원	수신자 부담 번호 : 1-888-156-1834 또는 수신자 부담 번호 : 1-888-156-1584
에콰도르	웹 사이트 : www.dell.com/ec	
	전자 우편 : la-techsupport@dell.com	
	일반 지원 (에콰도르 키토에서 전화할 때)	수신자 부담 번호 : 999-119-877-655-3355
	일반 지원 (에콰도르 과야킬에서 전화할 때)	수신자 부담 번호 : 1800-999-119-877-655-3355

국가/지역 (도시) 국제 접속 코드 국가/지역 코드 도시 코드	부서명 또는 서비스 지역, 웹 사이트 및 전자 우편 주소	지역 코드, 지역 번호, 및 수신자 부담 번호
엘살바도르	웹 사이트 : www.dell.com/ec 전자 우편 : la-techsupport@dell.com 기술 지원 (Telephonica)	수신자 부담 번호 : 8006170
핀란드 (헬싱키)	웹 사이트 : support.euro.dell.com 전자 우편 : fi_support@dell.com 기술 지원 고객 관리 교환대 500 명 이하 직원 판매 팩스 번호 500 명 이상 직원 판매 팩스 번호	0207 533 555 0207 533 538 0207 533 533 0207 533 540 0207 533 530 0207 533 533 0207 533 530
프랑스 (파리) (몽펠리에)	웹 사이트 : support.euro.dell.com 가정 및 중소기업체 XPS 에 대한 기술 지원 기타 모든 Dell 컴퓨터에 대한 기술 지원 고객 관리 교환대 교환대 (프랑스 외 기타 지역 전화) 판매 팩스 번호 팩스 번호 (프랑스 외 기타 지역 전화) 기업체 기술 지원 고객 관리 교환대 판매 팩스 번호	0825 387 129 0825 387 270 0825 823 833 0825 004 700 04 99 75 40 00 0825 004 700 0825 004 701 04 99 75 40 01 0825 004 719 0825 338 339 01 55 94 71 00 01 55 94 71 00 01 55 94 71 01

국가 / 지역 (도시) 국제 접속 코드 국가 / 지역 코드 도시 코드	부서명 또는 서비스 지역, 웹 사이트 및 전자 우편 주소	지역 코드, 지역 번호, 및 수신자 부담 번호
독일 (프랑크푸르트) 국제 접속 코드 : 00 국가 코드 : 49 도시 코드 : 69	웹 사이트 : support.euro.dell.com 전자 우편 : tech_support_central_europe@dell.com XPS 에 대한 기술 지원 기타 모든 Dell 컴퓨터에 대한 기술 지원 가정 / 중소기업체 고객 관리 전체 분류 고객 관리 우선 계정 고객 관리 대계정 고객 관리 공공 계정 고객 관리 교환대	069 9792 7222 069 9792-7200 0180-5-224400 069 9792-7320 069 9792-7320 069 9792-7320 069 9792-7320 069 9792-7000
그리스 국제 접속 코드 : 00 국가 코드 : 30	웹 사이트 : support.euro.dell.com 기술 지원 특별 서비스 기술 지원 교환대 특별 서비스 교환대 판매 팩스 번호	00800-44 14 95 18 00800-44 14 00 83 2108129810 2108129811 2108129800 2108129812
그레나다	전자 우편 : la-techsupport@dell.com 대표 지원부	수신자 부담 번호 : 1-866-540-3355
과테말라	전자 우편 : la-techsupport@dell.com 대표 지원부	1-800-999-0136
가이아나	전자 우편 : la-techsupport@dell.com 대표 지원부	수신자 부담 번호 : 1-877-270-4609

국가 / 지역 (도시) 국제 접속 코드 국가 / 지역 코드 도시 코드	부서명 또는 서비스 지역, 웹 사이트 및 전자 우편 주소	지역 코드, 지역 번호, 및 수신자 부담 번호
홍콩	웹 사이트 : support.ap.dell.com	
국제 접속 코드 : 001	기술 지원 전자 우편 : HK_support@Dell.com	
지역 코드 : 852	기술 지원 (Dimension 및 Inspiron)	00852-2969 3188
	기술 지원 (OptiPlex, Latitude 및 Dell Precision)	00852-2969 3191
	기술 지원 (서버 및 저장 장치)	00852-2969 3196
	기술 지원 (프로젝터 , PDA, 스위치 , 라우터 등)	00852-3416 0906
	고객 관리	00852-3416 0910
	대기업체 고객	00852-3416 0907
	글로벌 고객 프로그램	00852-3416 0908
	중소기업체부	00852-3416 0912
	가정 및 중소기업체부	00852-2969 3105
인도	전자 우편 : india_support_desktop@dell.com india_support_notebook@dell.com india_support_Server@dell.com	
	기술 지원	1600338045 및 1600448046
	판매 (대기업체 고객)	1600 33 8044
	판매 (가정 및 중소기업체)	1600 33 8046

국가/지역 (도시) 국제 접속 코드 국가/지역 코드 도시 코드	부서명 또는 서비스 지역, 웹 사이트 및 전자 우편 주소	지역 코드, 지역 번호, 및 수신자 부담 번호
아일랜드 (체리우드)	웹 사이트 : support.euro.dell.com	
국제 접속 코드 : 00	전자 우편 : dell_direct_support@dell.com	
국가 코드 : 353	판매	
도시 코드 : 1	아일랜드 판매	01 204 4444
	Dell 아웃렛	1850 200 778
	온라인 주문 지원 센터	1850 200 778
	고객 관리	
	개인 고객 관리	01 204 4014
	중소기업체 고객 관리	01 204 4014
	기업체 고객 관리	1850 200 982
	기술 지원	
	XPS 컴퓨터 전용 기술 지원	1850 200 722
	기타 모든 Dell 컴퓨터에 대한 기술 지원	1850 543 543
	일반	
	팩스 번호 / 판매 팩스 번호	01 204 0103
	교환대	01 204 4444
	영국 고객 관리 (영국 국내 전용)	0870 906 0010
	기업체 고객 관리 (영국 국내 전용)	0870 907 4499
	영국 판매 (영국 국내 전용)	0870 907 4000
이탈리아 (밀라노)	웹 사이트 : support.euro.dell.com	
국제 접속 코드 : 00	가정 및 중소기업체	
국가 코드 : 39	기술 지원	02 577 826 90
도시 코드 : 02	고객 관리	02 696 821 14
	팩스 번호	02 696 821 13
	교환대	02 696 821 12
	기업체	
	기술 지원	02 577 826 90
	고객 관리	02 577 825 55
	팩스 번호	02 575 035 30
	교환대	02 577 821

국가 / 지역 (도시) 국제 접속 코드 국가 / 지역 코드 도시 코드	부서명 또는 서비스 지역, 웹 사이트 및 전자 우편 주소	지역 코드, 지역 번호, 및 수신자 부담 번호
자메이카	전자 우편 : la-techsupport@dell.com 기술 지원 (자메이카 국내 전용)	수신자 부담 번호 : 1-800-326-6061 또는 수신자 부담 번호 : 1-800-975-1646
일본 (가와사키) 국제 접속 코드 : 001 국가 코드 : 81 도시 코드 : 44	웹 사이트 : support.jp.dell.com 기술 지원 (서버) 일본 외 기타 지역 기술 지원 (서버) 기술 지원 (Dimension 및 Inspiron) 일본 외 기타 지역 기술 지원 (Dimension, Inspiron) 기술 지원 (Dell Precision, OptiPlex, Latitude) 일본 외 기타 지역 기술 지원 (Dell Precision, OptiPlex, Latitude) 기술 지원 (PDA, 프로젝터, 프린터, 라우터) 일본 외 기타 지역 기술 지원 (PDA, 프로젝터, 프린터, 라우터) Faxbox 서비스 24 시간 자동 응답 주문 현황 서비스 고객 관리 기업체 판매부 (최대 400 명의 직원) 우선 계정 판매부 (400 명 이상 직원) 공공 판매 (정부, 교육, 의료 기관) 일본 전지역 개별 사용자 교환대	수신자 부담 번호 : 0120-198-498 81-44-556-4162 수신자 부담 번호 : 0120-198-226 81-44-520-1435 수신자 부담 번호 : 0120-198-433 81-44-556-3894 수신자 부담 번호 : 0120-981-690 81-44-556-3468 044-556-3490 044-556-3801 044-556-4240 044-556-1465 044-556-3433 044-556-5963 044-556-3469 044-556-1760 044-556-4300
한국 (서울) 국제 접속 코드 : 001 국가 코드 : 82 도시 코드 : 2	전자 우편 : krsupport@dell.com 지원 지원 (Dimension, PDA, 전자 장치 및 부속품) 판매 팩스 번호 교환대	수신자 부담 번호 : 080-200-3800 수신자 부담 번호 : 080-200-3801 수신자 부담 번호 : 080-200-3600 2194-6202 2194-6000

국가/지역 (도시) 국제 접속 코드 국가/지역 코드 도시 코드	부서명 또는 서비스 지역, 웹 사이트 및 전자 우편 주소	지역 코드, 지역 번호, 및 수신자 부담 번호
라틴 아메리카	고객 기술 지원 (미국 텍사스 주 오스틴)	512 728-4093
	고객 서비스 (미국 텍사스 주 오스틴)	512 728-3619
	팩스 번호 (기술 지원 및 고객 서비스) (미국 텍사스 주 오스틴)	512 728-3883
	판매 (미국 텍사스 주 오스틴)	512 728-4397
	SalesFax(미국 텍사스 주 오스틴)	512 728-4600
		또는 512 728-3772
룩셈부르크	웹 사이트 : support.euro.dell.com	
국제 접속 코드 : 00	지원	342 08 08 075
국가 코드 : 352	가정/중소기업체 판매	+32 (0)2 713 15 96
	기업체 판매	26 25 77 81
	고객 관리	+32 (0)2 481 91 19
	팩스 번호	26 25 77 82
마카오	기술 지원	수신자 부담 번호 : 0800 105
지역 코드 : 853	고객 서비스 (중국 하문)	34 160 910
	일반 판매 (중국 하문)	29 693 115
말레이시아 (페낭)	웹 사이트 : support.ap.dell.com	
국제 접속 코드 : 00	기술 지원 (Dell Precision, OptiPlex, Latitude)	수신자 부담 번호 : 1 800 880 193
국가 코드 : 60	기술 지원	수신자 부담 번호 : 1 800 881 306
도시 코드 : 4	(Dimension, Inspiron, 전자 장치 및 부속품)	
	기술 지원 (PowerApp, PowerEdge, PowerConnect 및 PowerVault)	수신자 부담 번호 : 1800 881 386
	고객 관리	수신자 부담 번호 : 1800 881 306 (옵션 6)
	일반 판매	수신자 부담 번호 : 1 800 888 202
	기업체 판매	수신자 부담 번호 : 1 800 888 213

국가/지역 (도시) 국제 접속 코드 국가/지역 코드 도시 코드	부서명 또는 서비스 지역, 웹 사이트 및 전자 우편 주소	지역 코드, 지역 번호, 및 수신자 부담 번호
멕시코 국제 접속 코드 : 00 국가 코드 : 52	전자 우편 : la-techsupport@dell.com 기술 지원 (TelMex) 판매 고객 서비스 기본	수신자 부담 번호 : 1-866-563-4425 50-81-8800 또는 01-800-888-3355 001-877-384-8979 또는 001-877-269-3383 50-81-8800 또는 01-800-888-3355
몬세라트	전자 우편 : la-techsupport@dell.com 대표 지원부	수신자 부담 번호 : 1-866-278-6822
네덜란드 안틸레스	전자 우편 : la-techsupport@dell.com 대표 지원부	001-800-882-1519
네덜란드 (암스테르담)	웹 사이트 : support.euro.dell.com	
국제 접속 코드 : 00	XPS 에 대한 기술 지원	020 674 45 94
국가 코드 : 31	기타 모든 Dell 컴퓨터에 대한 기술 지원	020 674 45 00
도시 코드 : 20	기술 지원 팩스 번호	020 674 47 66
	가정 / 중소기업체 고객 관리	020 674 42 00
	관련 고객 관리	020 674 4325
	가정 / 중소기업체 판매	020 674 55 00
	관련 판매	020 674 50 00
	가정 / 중소기업체 판매 팩스 번호	020 674 47 75
	관련 판매 팩스 번호	020 674 47 50
	교환대	020 674 50 00
	교환대 팩스 번호	020 674 47 50
뉴질랜드 국제 접속 코드 : 00 국가 코드 : 64	웹 사이트 : support.ap.dell.com 전자 우편 : support.ap.dell.com/contactus 대표 지원부	0800 441 567
니카라과	전자 우편 : la-techsupport@dell.com 기술 지원	수신자 부담 번호 : 1-800-220-1378

국가 / 지역 (도시) 국제 접속 코드 국가 / 지역 코드 도시 코드	부서명 또는 서비스 지역, 웹 사이트 및 전자 우편 주소	지역 코드, 지역 번호, 및 수신자 부담 번호
노르웨이 (Lysaker) 국제 접속 코드 : 00 국가 코드 : 47	웹 사이트 : support.euro.dell.com XPS 에 대한 기술 지원 기타 모든 Dell 컴퓨터에 대한 기술 지원 관련 고객 관리 가정 / 중소기업체 고객 관리 교환대 교환대 팩스 번호	815 35 043 671 16882 671 17575 23162298 671 16800 671 16865
파나마	전자 우편 : la-techsupport@dell.com 기술 지원 기술 지원 (CLARACOM)	수신자 부담 번호 : 1-800-507-1385 수신자 부담 번호 : 1-866-633-4097
페루	전자 우편 : la-techsupport@dell.com 기술 지원	수신자 부담 번호 : 0800-50-869
폴란드 (바르샤바) 국제 접속 코드 : 011 국가 코드 : 48 도시 코드 : 22	웹 사이트 : support.euro.dell.com 전자 우편 : pl_support_tech@dell.com 고객 서비스 전화 번호 고객 관리 판매 고객 서비스 팩스 번호 접수 창구 팩스 번호 교환대	57 95 700 57 95 999 57 95 999 57 95 806 57 95 998 57 95 999
포르투갈 국제 접속 코드 : 00 국가 코드 : 351	웹 사이트 : support.euro.dell.com 기술 지원 고객 관리 판매 팩스 번호	707200149 800 300 413 800 300 410 또는 800 300 411 또는 800 300 412 또는 21 422 07 10 21 424 01 12
푸에르토리코	전자 우편 : la-techsupport@dell.com 기술 지원	수신자 부담 번호 : 1-866-390-4695

국가 / 지역 (도시) 국제 접속 코드 국가 / 지역 코드 도시 코드	부서명 또는 서비스 지역, 웹 사이트 및 전자 우편 주소	지역 코드, 지역 번호, 및 수신자 부담 번호
세인트 키츠와 네비스	웹 사이트 : www.dell.com/kn 전자 우편 : la-techsupport@dell.com 기술 지원	수신자 부담 번호 : 1-866-540-3355
세인트루시아	웹 사이트 : www.dell.com/lc 전자 우편 : la-techsupport@dell.com 기술 지원	수신자 부담 번호 : 1-866-464-4352
세인트 빈센트 그레나딘	웹 사이트 : www.dell.com/vc 전자 우편 : la-techsupport@dell.com 기술 지원	수신자 부담 번호 : 1-866-464-4353
싱가포르 (싱가포르) 국제 접속 코드 : 005 국가 코드 : 65	주 : 본 항목의 전화 번호는 싱가포르 또는 말레이시아 내부에서 전화할 때만 사용할 수 있습니다 . 웹 사이트 : support.ap.dell.com 기술 지원 (Dimension, Inspiron, 전자 장치 및 부속품) 기술 지원 (OptiPlex, Latitude 및 Dell Precision) 기술 지원 (PowerApp, PowerEdge, PowerConnect 및 PowerVault) 고객 관리 일반 판매 기업체 판매	수신자 부담 번호 : 1 800 394 7430 수신자 부담 번호 : 1 800 394 7488 수신자 부담 번호 : 1 800 394 7478 수신자 부담 번호 : 1 800 394 7430 (옵션 6) 수신자 부담 번호 : 1 800 394 7412 수신자 부담 번호 : 1 800 394 7419
슬로바키아 (프라하) 국제 접속 코드 : 00 국가 코드 : 421	웹 사이트 : support.euro.dell.com 전자 우편 : czech_dell@dell.com 기술 지원 고객 관리 팩스 번호 기술 팩스 번호 교환대 (판매)	02 5441 5727 420 22537 2707 02 5441 8328 02 5441 8328 02 5441 7585

국가/지역 (도시) 국제 접속 코드 국가/지역 코드 도시 코드	부서명 또는 서비스 지역, 웹 사이트 및 전자 우편 주소	지역 코드, 지역 번호, 및 수신자 부담 번호
남아프리카 공화국 (요하네스버그)	웹 사이트 : support.euro.dell.com 전자 우편 : dell_za_support@dell.com	
국제 접속 코드 : 09/091	특별 대기	011 709 7713
국가 코드 : 27	기술 지원	011 709 7710
도시 코드 : 11	고객 관리	011 709 7707
	판매	011 709 7700
	팩스 번호	011 706 0495
	교환대	011 709 7700
동남아시아 및 태평양 지역 국가/지역	기술 지원, 고객 서비스 및 판매 (말레이시아 페낭)	604 633 4810
스페인 (마드리드)	웹 사이트 : support.euro.dell.com	
국제 접속 코드 : 00	가정 및 중소기업체	
국가 코드 : 34	기술 지원	902 100 130
도시 코드 : 91	고객 관리	902 118 540
	판매	902 118 541
	교환대	902 118 541
	팩스 번호	902 118 539
	기업체	
	기술 지원	902 100 130
	고객 관리	902 115 236
	교환대	91 722 92 00
	팩스 번호	91 722 95 83
스웨덴 (Upplands Vasby)	웹 사이트 : support.euro.dell.com	
국제 접속 코드 : 00	XPS 에 대한 기술 지원	0771 340 340
국가 코드 : 46	기타 모든 Dell 컴퓨터에 대한 기술 지원	08 590 05 199
도시 코드 : 8	관련 고객 관리	08 590 05 642
	가정 / 중소기업체 고객 관리	08 587 70 527
	EPP(직원 구매 프로그램) 지원	020 140 14 44
	기술 지원 팩스 번호	08 590 05 594
	판매	08 590 05 185

국가/지역 (도시) 국제 접속 코드 국가/지역 코드 도시 코드	부서명 또는 서비스 지역, 웹 사이트 및 전자 우편 주소	지역 코드, 지역 번호, 및 수신자 부담 번호
스위스 (제네바) 국제 접속 코드 : 00 국가 코드 : 41 도시 코드 : 22	웹 사이트 : support.euro.dell.com 전자 우편 : Tech_support_central_Europe@dell.com XPS 에 대한 기술 지원 모든 기타 Dell 제품에 대한 기술 지원 (가정 / 중소기업체) 기술 지원 (기업체) 고객 관리 (가정 및 중소기업체) 고객 관리 (기업체) 팩스 번호 교환대	0848 33 88 57 0844 811 411 0844 822 844 0848 802 202 0848 821 721 022 799 01 90 022 799 01 01
대만 국제 접속 코드 : 002 지역 코드 : 886	웹 사이트 : support.ap.dell.com 전자 우편 : ap_support@dell.com 기술 지원 (OptiPlex, Latitude, Inspiron, Dimension, 전자 장치 및 부속품) 기술 지원 (서버 및 저장 장치) 고객 관리 일반 판매 기업체 판매	수신자 부담 번호 : 0080 186 1011 수신자 부담 번호 : 0080 160 1256 수신자 부담 번호 : 0080 160 1250 (옵션 5) 수신자 부담 번호 : 0080 165 1228 수신자 부담 번호 : 0080 165 1227
태국 국제 접속 코드 : 001 국가 코드 : 66	웹 사이트 : support.ap.dell.com 기술 지원 (OptiPlex, Latitude 및 Dell Precision) 기술 지원 (PowerApp, PowerEdge, PowerConnect 및 PowerVault) 고객 관리 기업체 판매 일반 판매	수신자 부담 전화 : 1800 0060 07 수신자 부담 전화 : 1800 0600 09 수신자 부담 번호 : 1800 006 007 (옵션 7) 수신자 부담 전화 : 1800 006 009 수신자 부담 전화 : 1800 006 006
트리니다드 / 토바고	웹 사이트 : www.dell.com/tt 전자 우편 : la-techsupport@dell.com 기술 지원	수신자 부담 번호 : 1-888-799-5908

국가 / 지역 (도시) 국제 접속 코드 국가 / 지역 코드 도시 코드	부서명 또는 서비스 지역, 웹 사이트 및 전자 우편 주소	지역 코드, 지역 번호, 및 수신자 부담 번호
투르크 카이코스 제도	웹 사이트 : www.dell.com/tc 전자 우편 : la-techsupport@dell.com 대표 지원부	수신자 부담 번호 : 1-877-441-4735
영국 (Bracknell) 국제 접속 코드 : 00 국가 코드 : 44 도시 코드 : 1344	웹 사이트 : support.euro.dell.com 전자 우편 : dell_direct_support@dell.com 고객 관리 웹 사이트 : support.euro.dell.com/uk/en/ECare/form/home.asp	
	판매	
	가정 및 중소기업체 판매	0870 907 4000
	기업체 / 공공 기관 판매	01344 860 456
	고객 관리	
	가정 및 중소기업체 고객 관리	0870 906 0010
	기업체 고객 관리	01344 373 185
	우선 계정 (500~5000 명 직원)	0870 906 0010
	전체 계정 고객 관리	01344 373 186
	중앙 정부 고객 관리	01344 373 193
	지역 정부 및 교육 기관 고객 관리	01344 373 199
	의료 기관 고객 관리	01344 373 194
	기술 지원	
	XPS 컴퓨터 전용 기술 지원	0870 366 4180
	기술 지원 (기업체 / 우선 계정 /PAD[1000 명 이상 직원])	0870 908 0500
	기타 모든 제품을 대한 기술 지원	0870 353 0800
	일반 :	
	가정 및 중소기업체 팩스 번호	0870 907 4006
우루과이	웹 사이트 : www.dell.com/uy 전자 우편 : la-techsupport@dell.com 기술 지원	수신자 부담 번호 : 413-598-2522

국가/지역 (도시) 국제 접속 코드 국가/지역 코드 도시 코드	부서명 또는 서비스 지역, 웹 사이트 및 전자 우편 주소	지역 코드, 지역 번호, 및 수신자 부담 번호
미국 (텍사스 주 오스틴) 국제 접속 코드 : 011 국가 코드 : 1	자동 주문 현황 서비스 AutoTech(휴대용 및 데스크탑 컴퓨터) 관련 고객을 위한 하드웨어 및 보증 지원 (Dell TV, 프린터 및 프로젝터)	수신자 부담 번호 : 1-800-433-9014 수신자 부담 번호 : 1-800-247-9362 수신자 부담 번호 : 1-877-459-7298
	미국 고객 XPS 지원 모든 기타 Dell 제품에 대한 고객 (가정 및 사무실) 기술 지원	수신자 부담 번호 : 1-800-232-8544 수신자 부담 번호 : 1-800-624-9896
	고객 서비스 EPP(직원 구매 프로그램) 고객 재무 서비스 웹 사이트 : www.dellfinancialservices.com	수신자 부담 번호 : 1-800-624-9897 수신자 부담 번호 : 1-800-695-8133
	재무 서비스 (임차/대출) 재무 서비스 (DPA[Dell 우선 계정])	수신자 부담 번호 : 1-877-577-3355 수신자 부담 번호 : 1-800-283-2210
	기업체 고객 서비스 및 지원 EPP(직원 구매 프로그램) 고객 프린터, 프로젝터, PDA 및 MP3 플레이어를 위한 지원	수신자 부담 번호 : 1-800-456-3355 수신자 부담 번호 : 1-800-695-8133 수신자 부담 번호 : 1-877-459-7298
	공공 기관 (정부, 교육, 의료) 고객 서비스 및 지원 EPP(직원 구매 프로그램) 고객 Dell 판매	수신자 부담 번호 : 1-800-456-3355 수신자 부담 번호 : 1-800-695-8133 수신자 부담 번호 : 1-800-289-3355 수신자 부담 번호 : 1-800-879-3355
	Dell 아울렛 상점 (Dell 에 반품된 컴퓨터) 소프트웨어 및 주변 장치 판매 예비 부품 판매 확대된 서비스와 보증 판매 팩스 번호 언어, 청각 장애자를 위한 Dell 서비스	수신자 부담 번호 : 1-888-798-7561 수신자 부담 번호 : 1-800-671-3355 수신자 부담 번호 : 1-800-357-3355 수신자 부담 번호 : 1-800-247-4618 수신자 부담 번호 : 1-800-727-8320 수신자 부담 번호 : 1-877-DELLITY (1-877-335-5889)
미국령 버진 아일랜드	전자 우편 : la-techsupport@dell.com 기술 지원	수신자 부담 번호 : 1-877-702-4360

국가 / 지역 (도시)
국제 접속 코드
국가 / 지역 코드
도시 코드

부서명 또는 서비스 지역,
웹 사이트 및 전자 우편 주소

지역 코드,
지역 번호, 및
수신자 부담 번호

베네수엘라

웹 사이트 : www.dell.com/ve

전자 우편 : la-techsupport@dell.com

기술 지원

수신자 부담 번호 : 0800-100-2513

용어집

이 절에서는 시스템 설명서에 사용된 기술 용어, 약어 및 머리글자에 대해 설명합니다.

A — 암페어 (Ampere).

AC — 교류 전류 (Alternating current).

ACPI — 고급 구성 및 전원 인터페이스 (Advanced Configuration and Power Interface). 운영 체제가 구성 및 전원을 관리할 수 있도록 하는 표준 인터페이스입니다.

ANSI — 미 국립 표준국 (American National Standards Institute). 미국의 기술 표준을 개발하는 주요 기관입니다.

ASCII — 미국 표준 정보 교환 코드 (American Standard Code for Information Interchange).

BIOS — 기본 입/출력 시스템 (Basic Input/Output System). 시스템의 BIOS에는 플래쉬 메모리 칩에 저장되어 있는 프로그램이 포함되어 있습니다. BIOS는 다음과 같은 사항을 제어합니다.

- 프로세서와 주변 장치 간의 통신
- 시스템 메시지와 같은 기타 기능

BMC — 베이스보드 관리 컨트롤러 (Baseboard management controller).

BTU — 영국식 열단위 (British Thermal Unit).

C — 섭씨 (Celsius).

CD — 압축 디스크 (Compact Disc). CD 드라이브는 광학 기술을 사용하여 CD에서 데이터를 읽습니다.

cm — 센티미터 (Centimeter).

cmos — 상보형 금속 산화막 반도체 (Complementary metal-oxide semiconductor).

COMn — 시스템의 직렬 포트에 대한 장치 이름입니다.

CPU — 중앙 처리 장치 (Central processing unit). **프로세서**를 참조하십시오.

DC — 직류 전류 (Direct current).

DDR — 더블 데이터 속도 (Double-data rate). 출력을 잠재적으로 배로 늘리는 메모리 모듈 기술입니다.

DHCP — 동적 호스트 구성 프로토콜 (Dynamic Host Configuration Protocol). 클라이언트 시스템에 IP 주소를 자동으로 할당하는 방식입니다.

DIMM — 듀얼 인라인 메모리 모듈 (Dual In-line Memory Module). **메모리 모듈**을 참조하십시오.

DIN — 독일 산업 표준 (Deutsche Industrie Norm).

DMA — 직접 메모리 접근 (Direct memory access). DMA 채널을 통해 RAM과 장치 사이에서 프로세서를 우회하는 특정 유형의 데이터 전송을 할 수 있습니다.

DMI — 데스크탑 관리 인터페이스 (Desktop Management Interface). DMI는 운영 체제, 메모리, 주변 장치, 확장 카드 및 자산 태그와 같은 시스템 구성 요소에 대한 정보를 수집하여 시스템 소프트웨어 및 하드웨어를 관리할 수 있도록 합니다.

DNS — 도메인 이름 시스템 (Domain Name System). **www.dell.com**과 같은 인터넷 도메인 이름을 143.166.83.200과 같은 IP 주소로 변환하는 방식입니다.

DRAM — 동적 임의 접근 메모리 (Dynamic Random-Access Memory). 일반적으로 시스템의 RAM은 모두 DRAM 칩으로 구성되어 있습니다.

DVD — 디지털 만능 디스크 (Digital versatile disc).

ECC — 오류 검사 및 수정 (Error checking and correction).

EEPROM — 전기적으로 소거 프로그래밍 가능한 읽기 전용 메모리 (Electrically Erasable Programmable Read-Only Memory).

EMC — 전자기 호환성 (Electromagnetic compatibility).

EMI — 전자기 간섭 (Electromagnetic interference).

ERA — 내장형 원격 액세스 (Embedded remote access). ERA를 통해 원격 액세스 컨트롤러를 사용하여 네트워크 서버로 원격 또는 "대역외" 서버를 관리할 수 있습니다.

ESD — 정전기 방전 (Electrostatic discharge).

ESM — 내장된 서버 관리 (Embedded server management).

F — 화씨 (Fahrenheit).

FAT — 파일 할당 표 (File allocation table). 파일 시스템 구조는 MS-DOS에서 파일 저장 공간을 구성하고 기록할 때 사용됩니다. Microsoft® Windows® 운영 체제는 FAT 파일 시스템 구조를 선택적으로 사용할 수 있습니다.

FSB — 전면 버스 (Front-side Bus). FSB는 프로세서와 주 메모리 (RAM) 간의 데이터 경로와 실제 인터페이스입니다.

ft — 피트 (Feet).

FTP — 파일 전송 프로토콜 (File transfer protocol).

g — 그램 (Gram).

G — 중력 (Gravity).

Gb — 기가비트 (Gigabit). 1024 메가비트 또는 1,073,741,824 비트.

GB — 기가바이트 (Gigabyte). 1024 메가바이트 또는 1,073,741,824 바이트. 그러나 하드 드라이브 용량에서는 일반적으로 1,000,000,000 바이트를 의미합니다.

h — 16 진수 (Hexadecimal). 장치의 I/O 메모리 주소 및 시스템의 RAM 주소를 주로 사용하는 16 진수 시스템입니다. 텍스트에서는 16 진수 다음에 주로 **h** 를 붙입니다.

Hz — 헤르츠 (Hertz).

I/O — 입/출력 (Input/output). 키보드는 입력 장치이며 모니터는 출력 장치입니다. 일반적으로 I/O 실행은 계산 작업과 구분됩니다.

ID — 식별자 (Identification).

IDE — 내장형 드라이브 전자 장치 (Integrated drive electronics). 시스템 보드와 저장 장치 간의 표준 인터페이스입니다.

IP — 인터넷 프로토콜 (Internet Protocol).

IPX — 인터넷 패키지 교환 (Internet package exchange).

IRQ — 인터럽트 요청 (Interrupt request). 주변 장치를 이용하여 IRQ 회선을 통해 프로세서로 데이터를 전송하거나 수신할지 알리는 신호입니다. 각 주변 장치를 연결하려면 IRQ 번호를 지정해야 합니다. 두 개의 장치가 같은 IRQ 할당값을 공유할 수 있지만 동시에 사용할 수는 없습니다.

K — 킬로 (Kilo). 1000.

Kb — 킬로비트 (Kilobit). 1024 비트.

KB — 킬로바이트 (Kilobyte). 1024 바이트.

Kbps — 킬로비트/초 (Kilobit per second).

KBps — 킬로바이트/초 (Kilobyte per second).

kg — 킬로그램 (Kilogram). 1000 그램.

kHz — 킬로헤르츠 (Kilohertz).

KMM — 키보드/모니터/마우스 (Keyboard/monitor/mouse).

KVM — 키보드/비디오/마우스 (Keyboard/video/mouse). KVM은 비디오가 표시되고 키보드 및 마우스가 사용되는 시스템을 선택할 수 있도록 하는 스위치를 나타냅니다.

LAN — 근거리 통신망 (Local area network). LAN은 일반적으로 같은 빌딩이나 인접해 있는 몇 개의 빌딩에만 적용되며, 모든 장비는 LAN 전용선으로 연결됩니다.

lb — 파운드 (Pound).

LCD — 액정 디스플레이 (Liquid crystal display).

LED — 발광 다이오드 (Light-emitting diode). 전류가 흐르면 불이 켜지는 전자 장치입니다.

Linux — 다양한 하드웨어 시스템에서 실행되는 UNIX 비슷한 운영 체제입니다. Linux는 공개 소스 소프트웨어이며 무료로 얻을 수 있습니다. 하지만 Linux 프로그램 전체와 기술 지원 및 교육을 받으려면 Red Hat Software와 같은 업체에 요금을 지불해야 합니다.

LVD — 저전압차 (Low voltage differential).

m — 미터 (Meter).

mA — 밀리암페어 (Milliampere).

MAC 주소 — 매체 접근 제어 주소 (Media Access Control address). 네트워크상에서 시스템의 고유 하드웨어 번호입니다.

mAh — 시간당 밀리암페어 (Milliampere-hour).

Mb — 메가비트 (Megabit). 1,048,576 비트.

MB — 메가바이트 (Megabyte). 1,048,576 바이트. 그러나 하드 드라이브 용량에서는 일반적으로 1,000,000 바이트를 의미합니다.

Mbps — 메가비트/초 (Megabits per second).

MBps — 메가바이트/초 (Megabytes per second).

MBR — 마스터 부팅 레코드 (Master boot record).

MHz — 메가헤르츠 (Megahertz).

mm — 밀리미터 (Millimeter).

ms — 밀리초 (Millisecond).

MS-DOS® —Microsoft Disk Operating System.

NAS — 네트워크 연결 저장 장치 (Network Attached Storage). NAS 는 네트워크에서 저장 장치를 공유하는 데 사용되는 개념입니다. NAS 시스템에는 필요한 특정 저장 장치를 제공하기 위해 최적화된 운영 체제, 내장형 하드웨어 및 소프트웨어가 있습니다.

NIC — 네트워크 인터페이스 컨트롤러 (Network interface controller). 네트워크에 연결하기 위해 시스템에 설치 또는 내장된 장치입니다.

NMI — 마스크 불가능 인터럽트 (Nonmaskable interrupt). 하드웨어 오류 발생 시 NMI 신호를 프로세서에 전송하는 장치입니다.

ns — 나노초 (Nanosecond).

NTFS —Windows 2000 운영 체제의 NT 파일 시스템 (NT File System) 옵션입니다.

NVRAM — 비휘발성 임의 접근 메모리 (Nonvolatile random-access memory). 시스템을 꺼도 메모리의 내용이 유실되지 않습니다. NVRAM 은 날짜, 시간 및 시스템 구성 정보를 기억하는 데 사용됩니다.

PCI — 주변 장치 구성요소 상호 연결 (Peripheral Component Interconnect). 로컬 버스를 구현하는 표준입니다.

PDU — 전원 분류 장치 (Power distribution unit). 랙에서 시스템을 사용하고 보관하기 위한 전력을 제공하는 여러 개의 전원 콘센트가 있는 전원입니다.

PGA — 핀 그리드 배열 (Pin grid array). 프로세서 칩을 분리할 수 있는 프로세서 소켓 종류입니다.

POST — 전원 공급 시 자체 검사 (Power-on self-test). 시스템을 켜면 운영 체제를 로드하기 전에 POST 과정에서 RAM 및 하드 드라이브와 같은 여러 시스템 구성요소를 검사합니다.

PS/2 — 개인용 시스템 2(Personal System/2).

PXE — 사전 부팅 실행 환경 (Preboot eXecution Environment). LAN 을 통해 시스템을 부팅하는 방법입니다 (하드 드라이브 또는 부팅 가능 디스켓을 사용하지 않음).

RAC — 원격 액세스 컨트롤러 (Remote access controller).

RAID — 독립 디스크 중복 배열 (Redundant array of independent disks). 데이터 중복성을 제공하는 방법입니다. RAID 의 일반적인 구현 방식에는 RAID 0, RAID 1, RAID 5, RAID 10, RAID 50 등이 있습니다. **가팅**, **미러링** 및 **스트라이핑**을 참조하십시오.

RAM — 임의 접근 메모리 (Random-access memory). 프로그램 명령과 데이터를 저장할 수 있는 시스템의 기본 임시 저장 영역입니다. RAM 에 저장된 모든 정보는 시스템을 끄면 유실됩니다.

RAS — 원격 액세스 서비스 (Remote Access Service). Windows 운영 체제를 실행하는 사용자는 이 서비스를 사용하여 모뎀을 통해 네트워크에 원격으로 액세스할 수 있습니다.

ROM — 읽기 전용 메모리 (Read-only memory) 시스템에는 기본적으로 ROM 코드에서 작동하는 일부 프로그램이 포함되어 있습니다. ROM 칩은 시스템을 꺼도 내용이 유지됩니다. ROM 코드의 예로는 시스템의 부팅 루틴 및 POST 를 초기화하는 프로그램이 있습니다.

ROMB — 마더보드에 있는 RAID(RAID on motherboard).

rpm — 분당 회전수 (Revolutions per minute).

RTC — 실시간 클럭 (Real-time clock).

SAS — 직렬 연결된 SCSI.

SATA — 직렬 고급 기술 연결 (Serial Advanced Technology Attachment). 시스템 보드와 저장 장치 간의 표준 인터페이스입니다.

SCSI — 소형 컴퓨터 시스템 인터페이스 (Small computer system interface). 표준 포트보다 더 빠른 데이터 전송 속도를 제공하는 I/O 버스 인터페이스입니다.

SDRAM — 동기 동적 임의 접근 메모리 (Synchronous dynamic random-access memory).

sec — 초 (Second).

SEL — 시스템 이벤트 로그 (System event log). 시스템 이벤트 및 오류를 보고할 경우 시스템 관리 소프트웨어에서 사용됩니다.

SMART — 자체 모니터링 분석 및 보고 기술 (Self-Monitoring Analysis and Reporting Technology). 하드 디스크 드라이브가 시스템 BIOS 에 오류나 결함을 보고하면, 오류 메시지가 화면에 나타나도록 합니다.

SMP — 대칭적 다중처리 (Symmetric multiprocessing). 높은 대역폭 링으로 연결되고 운영 체제에서 관리하는 프로세서가 2 개 이상 설치된 시스템입니다. 각 프로세서는 I/O 장치에 똑같이 액세스할 수 있습니다.

SNMP — 단순 네트워크 관리 프로토콜 (Simple Network Management Protocol). 네트워크 관리자가 원격으로 워크스테이션을 감시하고 관리할 수 있도록 하는 표준 인터페이스입니다.

SVGA — 슈퍼 비디오 그래픽 배열 (Super video graphics array). VGA 와 SVGA 는 기존의 표준보다 높은 해상도와 색상을 가진 표준 비디오 어댑터입니다.

system.ini 파일 — Windows 운영 체제용 시작 파일입니다. Windows 를 시작하면, Windows 는 **system.ini** 파일을 참조하여 Windows 운영 환경에 필요한 여러 가지 옵션을 확인합니다. **system.ini** 파일에는 Windows 에 설치된 비디오, 마우스 및 키보드 드라이버에 관한 정보가 있습니다.

TCP/IP — 전송 제어 프로토콜 / 인터넷 프로토콜 (Transmission Control Protocol/Internet Protocol).

TOE — TCP/IP 오프로드 엔진 (TCP/IP Offload Engine). TCP/IP 제어 결정권을 호스트 서버에 두는 한편, 운영 체제가 네트워크 어댑터의 특정 하드웨어에 모든 TCP/IP 트래픽을 오프로드하도록 하여 IP 네트워크에서의 데이터 전송 성능을 향상합니다.

UNIX — 범용 인터넷 교환 (Universal Internet Exchange). UNIX 는 Linux 의 근간을 이루며 C 프로그래밍 언어로 구성된 운영 체제입니다.

UPS — 무정전 전원 공급 장치 (Uninterruptible power supply). 전기 문제가 발생한 경우 시스템에 전원을 자동으로 공급해주는 전지 전력 장치입니다.

USB — 범용 직렬 장치 (Universal Serial Bus). USB 커넥터에는 여러 USB 호환 장치 (마우스, 키보드 등) 를 연결할 수 있는 단일 연결부가 있습니다. USB 장치는 시스템을 실행하는 중에도 연결하거나 분리할 수 있습니다.

UTP — 피복되지 않은 이중선 (Unshielded twisted pair). 업무용 또는 가정용 전화 회선에서 시스템 연결에 사용되는 배선 종류입니다.

V — 볼트 (Volt).

VAC — 교류 볼트 (Volt Alternating Current).

VDC — 직류 볼트 (Volt direct current).

VGA — 비디오 그래픽 배열 (Video graphics array). VGA 와 SVGA 는 기존의 표준보다 높은 해상도와 색상을 가진 표준 비디오 어댑터입니다.

W — 와트 (Watt).

WH — 시간당 와트 (Watt-hour).

win.ini 파일 — Windows 운영 체제용 시작 파일입니다. Windows 를 시작하면, Windows 는 **win.ini** 파일을 참조하여 Windows 운영 환경에 필요한 여러 가지 옵션을 확인합니다. 일반적으로 **win.ini** 파일은 하드 드라이브에 설치된 Windows 응용프로그램을 위해 선택사항으로 설정할 수 있는 항목을 포함하고 있습니다.

Windows 2000 — MS-DOS 가 필요 없는 통합되고 완벽한 Microsoft Windows 운영 체제이며, 고급 운영 체제 성능, 쉬운 사용법, 향상된 워크그룹 기능, 파일을 간단히 관리하고 검색할 수 있는 기능을 제공합니다.

Windows Powered — NAS 시스템에 사용하도록 고안된 Windows 운영 체제입니다. NAS 시스템인 경우, Windows Powered 운영 체제는 네트워크 클라이언트용 파일 서비스 전용입니다.

Windows Server 2003 — XML Web 서비스를 사용하여 소프트웨어를 통합할 수 있는 Microsoft 소프트웨어 기술 세트입니다. XML Web 서비스는 XML 로 작성된 작고 재활용이 가능한 응용프로그램으로써, 연결되지 않은 원본 간의 데이터 통신을 가능하게 합니다.

XML — 확장형 표기 언어 (Extensible Markup Language). XML 은 일반적인 정보 형식을 만들고 월드 와이드 웹, 인터넷 등을 통해 형식 및 데이터를 공유하는 방법입니다.

ZIF — 영 삽입력 (Zero insertion force).

가딩 — 데이터 저장용 물리 드라이브 여러 개와 하나의 패리티 데이터 저장용 추가 드라이브를 사용한 일종의 데이터 중복 방법입니다. **미러링**, **스트라이핑** 및 **RAID** 를 참조하십시오.

경고음 코드 — 시스템의 스피커에서 나는 경고음 패턴 형식의 진단 메시지입니다. 예를 들면, 두 번의 경고음 다음에 세 번의 경고음이 나면 경고음 코드는 1-1-3 입니다.

구성요소 — 구성요소는 DMI 와 관련되어 있으며 구성 요소에는 운영 체제, 컴퓨터 시스템, 확장 카드 및 DMI 와 호환되는 주변 장치가 포함됩니다. 각 구성요소는 그룹 및 구성요소와 관련된 속성으로 이루어져 있습니다.

그룹 — DMI 와 관련된 그룹은 관리할 수 있는 구성요소의 일반 정보나 속성을 정의하는 데이터 구조입니다.

내부 프로세서 캐쉬 — 프로세서 내부의 지시사항 및 데이터 캐쉬입니다.

내장형 미러링 — 두 드라이브를 동시에 물리적으로 미러링할 수 있습니다. 통합 미러링 기능은 시스템의 하드웨어에 의해 제공됩니다. **미러링**을 참조하십시오.

단순 디스크 볼륨 — 단일 동적, 물리적 디스크의 여유 공간 볼륨입니다.

디렉토리 — 디렉토리는 역트리 구조로 디스크의 관련 파일을 계층 구조로 구성할 수 있습니다. 각 디스크에는 "루트" 디렉토리가 있습니다. 루트 디렉토리에서 분기된 추가 디렉토리를 **하위 디렉토리**라고 합니다. 하위 디렉토리에서 분기된 추가 디렉토리도 있을 수 있습니다.

로컬 버스 — 로컬 버스 확장 기능이 있는 시스템의 경우, 일부 주변 장치 (예를 들면, 비디오 어댑터 회로)를 기존의 확장 버스와 실행될 때보다 빠른 속도로 실행할 수 있습니다. **버스**를 참조하십시오.

메모리 — 기본 시스템 데이터를 저장하는 시스템 영역입니다. 시스템에는 내장형 메모리 (RAM 과 ROM) 및 추가 메모리 모듈 (DIMM) 등과 같은 여러 다른 형태의 메모리가 있습니다.

메모리 모듈 — 시스템 보드에 연결하는 DRAM 칩이 포함된 작은 회로 보드입니다.

메모리 주소 — 보통 16 진수로 표시되며 시스템 RAM의 특정 위치입니다.

미러링 — 데이터 저장하는 여러 개의 물리적 드라이브와 데이터 사본을 저장하는 1 개 이상의 추가 드라이브를 사용한 데이터 중복 방법입니다. 미러링 기능은 소프트웨어에 의해 제공됩니다. **가딩**, **내장된 미러링**, **스트라이핑** 및 **RAID**를 참조하십시오.

백업 — 프로그램 또는 데이터 파일의 사본입니다. 예방 조치로 시스템의 하드 드라이브를 주기적으로 백업해야 합니다. 시스템의 구성을 변경하기 전에 운영 체제의 주요 시작 파일을 백업해야 합니다.

백업 전지 — 시스템이 꺼졌을 때 시스템 구성, 날짜와 시간 정보를 메모리의 특정 부분에 계속 보존하는 전지입니다.

버스 — 시스템 구성요소 간의 정보 경로입니다. 시스템에는 프로세서가 시스템과 연결되어 있는 주변 장치용 컨트롤러와 통신할 수 있는 확장 버스가 포함되어 있습니다. 시스템에 있는 주소 버스와 데이터 버스를 사용하여 프로세서와 RAM 이 통신할 수 있습니다.

보조 프로세서 — 시스템 프로세서의 특정 작업을 대신 처리하는 칩입니다. 예를 들면, 산술 연산 보조 프로세서는 산술 연산을 처리합니다.

보호 모드 — 운영 체제가 다음을 구현할 수 있도록 하는 작동 모드입니다.

- 16MB~4GB 의 메모리 주소 공간
- 멀티태스킹
- 가상 메모리, 하드 드라이브를 사용하여 주소를 지정할 수 있는 메모리를 늘리는 방법입니다

Windows 2000 및 UNIX 32 비트 운영 체제는 보호 모드로 실행됩니다. MS-DOS 는 보호 모드에서 실행할 수 없습니다.

부팅 가능한 디스켓 — 시스템이 하드 드라이브에서 부팅되지 않을 경우 시스템을 시작하는 데 사용하는 디스켓입니다.

부팅 디스켓 — 시스템이 하드 드라이브에서 부팅되지 않을 경우 시스템을 시작하는 데 사용하는 디스켓입니다.

부팅 루틴 — 시스템을 시작할 때 모든 메모리를 지우고 장치를 초기화하며 운영 체제를 로드하는 프로그램입니다. 운영 체제가 응답하지 않는 경우에만

<Ctrl><Alt> 키를 눌러 재부팅 (또는 **임부팅**이라고 함) 하십시오. 그렇지 않으면 시스템을 껐다가 다시 켜거나 재설정 단추를 눌러 시스템을 재시작해야 합니다.

블레이드 — 프로세서, 메모리 및 하드 드라이브가 포함된 모듈입니다. 모듈은 전원 공급 장치와 팬이 있는 새시에 장착되어 있습니다.

비디오 드라이버 — 그래픽 모드 응용프로그램과 운영 체제에서 선택한 해상도에서 지정된 색상을 사용하여 화면에 표시할 수 있도록 사용하는 프로그램입니다. 비디오 드라이버는 시스템에 설치되어 있는 비디오 어댑터와 일치해야 합니다.

비디오 메모리 — 대부분의 VGA 와 SVGA 비디오 어댑터에는 시스템의 RAM 과 메모리 칩이 들어 있습니다. 비디오 드라이버와 모니터 용량이 적절한 경우 설치되어 있는 비디오 메모리 양은 일차적으로 프로그램이 표시할 수 있는 색상 수에 영향을 미칩니다.

비디오 어댑터 — 모니터와 함께 컴퓨터의 비디오 기능을 제공하는 논리 회로입니다. 비디오 어댑터는 시스템 보드에 내장되거나 확장 슬롯에 꽂는 확장 카드의 형태일 수 있습니다.

비디오 해상도 — 비디오 해상도 (예 : 800 x 600) 는 수평 및 수직 방향의 픽셀 수로 나타냅니다. 특정 그래픽 해상도에서 프로그램을 사용하려면, 해당 비디오 드라이버를 설치해야 하며 모니터에서 그 해상도를 지원해야 합니다.

비트 — 시스템에서 사용되는 가장 작은 정보 단위입니다.

상용 메모리 — 첫 번째 640KB 의 RAM. 모든 시스템에는 상용 메모리가 있습니다. 특별히 설계된 것이 아닌 한, MS-DOS® 프로그램은 상용 메모리 내에서만 실행하도록 제한됩니다.

서비스 태그 — 고객 지원을 위해 Dell 사에 문의할 때 시스템을 확인하기 위해 사용되는 각 시스템의 고유 바코드입니다.

스트라이핑 — 디스크 스트라이핑은 배열에 있는 3 개 이상의 디스크에 데이터를 작성하지만 각 디스크의 일부 공간만을 사용합니다. " 스트라이프 " 가 사용하는 공간은 사용된 각 디스크에 대해 동일합니다. 가상 디스크는 배열의 같은 디스크 세트에 있는 여러 스트라이프를 사용하기도 합니다. **가당, 미러링 및 RAID** 를 참조하십시오.

스패닝 — 스페닝 또는 연결, 디스크 볼륨은 여러 디스크의 할당되지 않은 공간을 한 논리 볼륨에 결합하여 다중 디스크 시스템의 모든 공간과 모든 드라이브 문자가 더 효율적으로 사용되도록 합니다.

시스템 구성 정보 — 메모리에 저장된 데이터로서 설치되어 있는 하드웨어 종류와 시스템을 올바르게 구성하는 방법을 시스템에 나타냅니다.

시스템 디스켓 — **부팅 디스켓** 을 참조하십시오.

시스템 메모리 — RAM 을 참조하십시오.

시스템 보드 — 주 회로 기관으로, 시스템 보드에는 프로세서, RAM, 주변 장치의 컨트롤러 및 여러 ROM 칩과 같은 시스템의 내장형 부품 대부분이 설치됩니다.

시스템 설치 프로그램 — 해당 시스템 하드웨어를 구성하고 암호 보호와 같은 기능을 설정하여 시스템 작동을 사용자화하는 BIOS 기반 프로그램입니다. 시스템 설치 프로그램은 NVRAM 에 저장되어 있기 때문에, 다시 변경하기 전까지 설정값이 그대로 유지됩니다.

업링크 포트 — 교차 케이블 없이 기타 허브나 스위치에 연결하는 데 사용되는 네트워크 허브나 스위치의 포트입니다.

유틸리티 — 메모리, 디스크 드라이브, 프린터와 같은 시스템 자원을 관리하는 데 사용하는 프로그램입니다.

응용프로그램 — 특정 작업 또는 일련의 작업 수행을 돕기 위해 설계된 소프트웨어입니다. 응용프로그램은 운영 체제에서 실행됩니다.

읽기 전용 — 읽기 전용 파일은 편집하거나 삭제할 수 없는 파일입니다.

읽어보기 파일 — 일반적으로 소프트웨어 또는 하드웨어와 함께 제공되는 제품 문서에 대한 보충이거나 업데이트 정보가 포함된 텍스트 파일입니다.

자산 태그 — 시스템에 지정된 개별 코드로 대개 관리자가 보안이나 자산 추적 목적으로 사용합니다.

장치 드라이버 — 운영 체제 또는 다른 프로그램이 주변 장치와 통신할 수 있도록 하는 프로그램입니다. 네트워크 드라이버와 같은 일부 장치 드라이버는 **config.sys** 파일로 로드하거나 메모리 상주 프로그램과 같이 (일반적으로 **autoexec.bat** 파일) 로드해야 합니다. 그 외 드라이버는 지정된 프로그램을 시작할 때 로드해야 합니다.

접퍼 — 회로 보드에서 돌출된 2 개 이상의 핀에 끼워진 작은 블록입니다. 배선과 연결된 플라스틱 플러그를 핀 위에 끼워 넣습니다. 배선은 핀을 연결하고 회로를 작성하며 보드의 회로를 변경할 수 있는 단순하고 전환 가능한 방법을 제공합니다.

제어판 — 전원 단추 및 전원 표시등과 같은 표시등과 제어부가 있는 시스템의 일부분입니다.

중단 — SCSI 케이블 양끝에 있는 장치 같은 일부 장치는 케이블에서 반사와 유사 신호의 변경을 막기 위해 종료되어야 합니다. 이런 장치가 직렬로 연결되어 있을 경우, 장치의 접퍼 또는 스위치의 설정을 변경하거나 장치의 구성 소프트웨어를 사용하여 이들 장치의 종단을 활성화 또는 비활성화해야 합니다.

주변 온도 — 컴퓨터가 놓인 곳의 주변 온도입니다.

주변기기 — 디스켓 드라이브 또는 키보드와 같이 시스템에 연결되는 내장형 또는 외장형 장치입니다.

직렬 포트 — 모뎀을 시스템에 연결할 때 주로 사용하는 I/O 포트입니다. 시스템의 직렬 포트는 대개 9 핀 커넥터로 구성되어 있습니다.

진단 프로그램 — 시스템을 전반적으로 검사해주는 진단 세트입니다.

캐쉬 — 데이터를 빨리 처리하기 위해 데이터 또는 명령의 사본을 보관하는 고속 저장 영역입니다. 프로그램이 캐쉬에 있는 데이터를 디스크 드라이브에 요청하면, 디스크 캐쉬 유틸리티는 디스크 드라이브보다 빠르게 RAM에서 데이터를 불러옵니다.

컨트롤러 — 프로세서와 메모리 또는 프로세서와 주변 장치 간의 데이터 전송을 제어하는 칩입니다.

키 조합 — 여러 키를 동시에 눌러야 하는 명령입니다 (예를 들어 <Ctrl><Alt> 키).

파티션 — fdisk 명령을 사용하여 하드 드라이브를 **파티션**이라는 여러 개의 물리적 영역으로 나눌 수 있습니다. 각 파티션에는 여러 논리 드라이브가 포함될 수 있습니다. format 명령을 사용하여 각 논리 드라이브를 포맷해야 합니다.

패리티 — 데이터 블록과 연관된 중복 정보입니다.

포맷 — 하드 드라이브 또는 디스켓에 파일을 저장하기 위한 준비 작업입니다. 포맷을 하면 무조건 디스크의 데이터가 전부 삭제됩니다.

프로세서 — 시스템에 내장되어 있는 주 계산 칩으로, 산술 및 논리 함수를 해석하고 실행을 제어합니다. 하나의 프로세서에 사용된 소프트웨어를 다른 프로세서에서 실행하려면 일반적으로 수정해야 합니다. CPU는 프로세서의 동의어입니다.

플래쉬 메모리 — 시스템에 설치되어 있는 상태에서 디스켓의 유틸리티를 사용하여 다시 프로그래밍할 수 있는 일종의 EEPROM 칩입니다. 대부분의 EEPROM 칩은 특수 프로그래밍 장치를 사용해야만 재기록할 수 있습니다.

픽셀 — 비디오 디스플레이상의 단일 점입니다. 픽셀은 행과 열로 정렬되어 이미지를 만듭니다. 비디오 해상도는 640 x 480과 같이 수평 방향 픽셀과 수직 방향의 픽셀 수로 표시합니다.

핫플러그 — 시스템 작동 시 구성요소를 전환할 수 있도록 하는 시스템 기능을 설명합니다.

헤드레스 시스템 — 키보드, 마우스 또는 모니터가 연결되지 않은 상태로 작동하는 시스템 또는 장치입니다. 보통 헤드레스 시스템은 인터넷 브라우저를 사용하는 네트워크를 통해 관리됩니다.

호스트 어댑터 — 호스트 어댑터는 시스템 버스와 주변 장치의 컨트롤러 간에 통신 기능을 제공합니다. 하드 드라이브 컨트롤러 하위 시스템에는 내장된 호스트 어댑터 회로가 포함되어 있습니다. 시스템에 SCSI 확장 버스를 추가하려면, 적합한 호스트 어댑터를 설치하거나 연결해야 합니다.

확장 버스 — 시스템에 있는 확장 버스를 통해 프로세서에서 컨트롤러를 사용하여 NIC와 같은 주변 장치와 통신할 수 있습니다.

확장 카드 — 시스템 보드의 확장 카드 커넥터에 꽂는 NIC 또는 SCSI 어댑터와 같은 추가 카드입니다. 확장 카드는 확장 버스와 주변 장치 간에 인터페이스를 제공하여 시스템에 특정 기능을 추가합니다.

확장 카드 커넥터 — 확장 카드에 연결하는 컴퓨터의 시스템 보드나 라이저 보드의 커넥터입니다.

색인

숫자

5.25 인치 드라이브
설치, 52

C

CD 드라이브
문제 해결, 105
CD-ROM 드라이브
광학 드라이브를 참조하십시오.
CPU 설치 옵션, 35

D

Dell
문의하기, 128
Dell PowerEdge 진단 프로그램
사용, 113
Dell 사에 문의하기, 128

I

IRQ
구성, 35
라인 지정, 94
충돌 피면, 94

N

NIC
문제 해결, 98
표시등, 14

P

POST
시스템 기능에 액세스 중, 10

R

RAC 카드, 85

S

SAS RAID 컨트롤러 보조 카드
문제 해결, 110
SAS 컨트롤러 보조 카드
문제 해결, 110
SCSI 후면판
설치, 63

U

USB 장치
문제 해결, 97

ㄱ

경고 메시지, 29
경고음 코드, 26
광학 드라이브
설치, 52

구성
부팅 드라이브, 55

구조
전면 패널, 11
후면 패널, 13

권장 도구, 43

ㄴ

냉각팬
문제 해결, 102

ㄷ

덮개
설치, 49

드라이브
인터페이스 케이블, 49
전원 케이블, 50

디스켓 드라이브
문제 해결, 104
분리, 50
설치, 50

ㄱ

- 마우스
 - 문제 해결, 96
- 마이크로프로세서
 - 문제 해결, 112
- 메모리
 - 문제 해결, 102
 - 분리, 80
 - 설치, 79
 - 설치 지침, 78
 - 시스템, 78
- 메시지
 - EasyExchange SCSI 표시등 코드, 17
 - 경고, 29
 - 경고음 코드, 26
 - 시스템, 18
 - 오류 메시지, 31
 - 진단 프로그램, 29
- 문제 해결
 - CD 드라이브, 105
 - NIC, 98
 - SAS RAID 컨트롤러 보조 카드, 110
 - USB 장치, 97
 - 냉각팬, 102
 - 디스켓 드라이브, 104
 - 마우스, 96
 - 마이크로프로세서, 112
 - 메모리, 102
 - 비디오, 95
 - 손상된 시스템, 99
 - 습식 시스템, 99
 - 시스템 냉각, 101
 - 시작 루틴, 93
 - 외부 연결, 98
 - 전원 공급 장치, 101

- 전지, 100
- 직렬 I/O 장치, 97
- 키보드, 95
- 테이프 드라이브, 106
- 하드 드라이브, 107
- 하드 드라이브 (SATA), 108
- 확장 카드, 111

ㄴ

- 베젤
 - 설치, 49
- 보증, 9
- 부팅 드라이브
 - 구성, 55
- 부팅 순서, 34
- 분리
 - 디스켓 드라이브, 50
 - 메모리, 80
 - 시스템 보드, 89
 - 전면 시스템 팬, 68
 - 전면 패널 드라이브 삽입물, 47
 - 프로세서, 81
 - 하드 드라이브, 56
 - 확장 카드, 76
 - 후면 시스템 팬, 70
- 분리 및 장착
 - 전지, 85
- 비디오
 - 문제 해결, 95

ㄷ

- 설치, 85
 - 5.25 인치 드라이브, 52
 - SCSI 후면판, 63
 - 덮개, 49
 - 디스켓 드라이브, 50
 - 메모리, 79
 - 메모리 지침, 78
 - 베젤, 49
 - 시스템 보드, 91
 - 전면 시스템 팬, 69
 - 전면 패널 드라이브 삽입물, 48
 - 제어판 조립품, 89
 - 프로세서, 81
 - 하드 드라이브, 58
 - 하드 드라이브 지침, 55
 - 확장 카드, 75
 - 후면 시스템 팬, 71
- 설치 암호
 - 변경, 41
 - 사용, 41
 - 지정, 41
- 손상된 시스템
 - 문제 해결, 99
- 습식 시스템
 - 문제 해결, 99
- 시스템
 - 닫기, 49
- 시스템 기능
 - 액세스, 10
- 시스템 냉각
 - 문제 해결, 101
- 시스템 메시지, 18

- 시스템 보드
 - 분리, 89
 - 설치, 91
 - 커넥터, 120
- 시스템 보안, 35
- 시스템 보호, 40
- 시스템 설치 프로그램
 - 사용, 32
 - 시작, 31
 - 옵션, 33
- 시스템 설치 프로그램
 - 사용, 32
- 시스템 설치 프로그램 화면
 - CPU 정보, 35
 - 내장형 장치, 36
 - 시스템 보안, 37
 - 주, 33
 - 콘솔 재지정, 37
- 시스템 암호
 - 변경, 40
 - 사용, 39
 - 삭제, 40
 - 지정, 39
- 시스템 암호 기능, 39
- 시작
 - 시스템 기능에 액세스 중, 10

○

- 안전, 93
- 암호
 - 비활성화, 122
 - 설치, 41
 - 시스템, 39

- 암호 기능
 - 설치, 39
 - 시스템, 39
- 업그레이드
 - 프로세서, 81
- 오류 메시지, 31
- 옵션
 - CPU 설치, 35
 - 내장형 장치, 36
 - 시스템 보안, 37
 - 시스템 설치 프로그램, 33
- 외장형 장치
 - 연결, 14
- 외장형 장치 연결, 14

ㅈ

- 자산 태그, 35
- 전면 패널 드라이브 삽입물
 - 분리, 47
 - 설치, 48
- 전원 공급 장치
 - 문제 해결, 101
- 전지
 - RAID 카드 전지 문제 해결, 110
 - 문제 해결, 100
 - 분리 및 장착, 85

전화 번호, 128

- 점퍼
 - 정보, 117
- 제어판 조립품
 - 설치, 89

- 지원
 - Dell 사에 문의하기, 128
- 지침
 - 메모리 설치, 78
 - 하드 드라이브 설치, 55
- 직렬 I/O 장치
 - 문제 해결, 97
- 진단 메시지, 29
- 진단 프로그램
 - Dell PowerEdge 진단 프로그램 사용, 113
 - 고급 검사 옵션, 115
 - 사용 시기, 114
 - 유틸리티 파티션에서 실행, 114

ㅋ

- 커넥터
 - 시스템 보드, 120
- 컴퓨터 점검, 94
- 케이블
 - 드라이브 인터페이스, 49
 - 드라이브 전원, 50
- 콘솔 재지정 화면, 37
- 키보드
 - 문제 해결, 95

ㅌ

- 테이프 드라이브
 - 문제 해결, 106

표

팬

- 분리, 68, 70
- 설치, 69, 71
- 전면 시스템, 68-69
- 후면 시스템, 70-71

표시등

- EasyExchange SCSI, 17
- NIC, 14
- 전면 패널, 11
- 하드 드라이브 작동, 12
- 후면 패널, 13

프로세서

- 분리, 81
- 업그레이드, 81

충

하드 드라이브

- 문제 해결, 107

하드 드라이브 작동 표

- 시등, 12

하드 드라이브 (EasyExchange SCSI)

- 비 핫플러그 분리, 61
- 비 핫플러그 설치, 62
- 표시등 코드, 17
- 핫플러그 분리, 66

하드 드라이브 (SATA)

- 문제 해결, 108

하드 드라이브 (배선됨)

- 분리, 56
- 설치, 58
- 설치 지침, 55

확장 카드, 74

- 문제 해결, 111

- 분리, 76

- 설치, 75

활성화된 설치 암호

- 작동, 41